



A Melhor do Brasil

MANUAL CONJUNTO FILTRANTE FBP 14 PORTÁTIL

INSTALAÇÃO OPERAÇÃO MANUTENÇÃO

SUJEITO A ALTERAÇÕES SEM PRÉVIO AVISO



ÍNDICE

Minuta do termo de garantia	03
1 – Características Gerais	04
1.1 – Filtro	04
1.2 – Válvula Multivias.....	05
1.3 – Meio Filtrante.....	05
1.4 – Motobomba Autoescorvante.....	05
1.5 – Carrinho de Transporte	05
1.6 – Kit de Instalação.....	06
2 – Dimensões	06
3 – Instalação.....	07
3.1 – Recomendações para instalação	07
4 – Ligação Elétrica da motobomba.....	07
4.1 – Recomendações importantes.....	09
5 – Seleção do Conjunto Filtrante	09
6 – Instalação Hidráulica	09
7 – Colocação de Areia no Filtro e Tubulação	10
8 – Operações Iniciais.....	11
8.1 – Retrolavar.....	11
8.2 – Filtrar	12
8.3 – Recircular	13
8.4 – Enxaguar.....	14
8.5 – Drenar	15
8.6 – Fechar.....	15
8.7 – Aspirar Filtrando	16
8.8 – Aspirar Drenando	16
8.9 – Resumo Geral dos Dados Técnicos do Filtro	16
9 – Tratamento Químico da Água	16
10 – Manutenção	17
11 – Segurança.....	17

MINUTA DO TERMO DE GARANTIA

A OURO FINO garante este produto contra qualquer defeito de fabricação pelo prazo de dois (2) anos contados da data da emissão da nota fiscal de compra, desde que obedecidos os critérios técnicos e recomendados para instalação observadas às regras e princípios de hidráulica e elétrica. Apresente não inclui o motor que recebe garantia de um (1) ano dentro das mesmas condições acima estabelecidas. A OURO FINO não se responsabilizará caso a instalação tanto do filtro como do motor não tenha sido efetuada dentro dos padrões e normas técnicas ou em conflito com suas recomendações constantes do manual de instalação e uso dos respectivos produtos. Toda e qualquer anormalidade verificada nos produtos ora garantida devem ser encaminhadas imediatamente a OURO FINO para que seus técnicos credenciados procedam a exame de constatação. Nenhuma pessoa estranha ou não autorizada pela OURO FINO poderá alterar as condições originais do produto e/ou instalação, sob pena da perda da garantia ora concedida. Em ocorrendo problemas não abrangidos pela presente garantia, ou surgidos após a expiração do prazo de cobertura desta, poderá a OURO FINO, a seu único e exclusivo critério, promover reparos ou consertos, sem com isso ter assumido qualquer responsabilidade pelo fato ou pelo produto, nos termos da legislação em vigor.

1 – CARACTERÍSTICA GERAL



O conjunto filtrante FBP 14 portátil OURO FINO é dimensionado para vazão de 4,5 m³/h. Seu leito de filtragem é constituído de areia de Quartzo, que facilita a remoção de materiais em suspensão, dando uma excelente purificação na água de sua piscina. O Conjunto filtrante FBP 14 portátil OURO FINO compõe-se de:

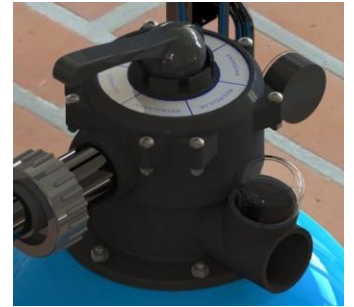
1.1 - Filtro

O filtro Ouro Fino é rotomoldado em polietileno, sem emendas e monobloco, garantindo uma alta resistência a tensões internas e totalmente à prova de corrosão.



1.2- Válvula multivias

A função deste componente é possibilitar a seleção das 06 operações dispostas no filtro: filtrar, retrolavar, enxaguar, drenar, recircular e fechar.



1.3 - Meio filtrante

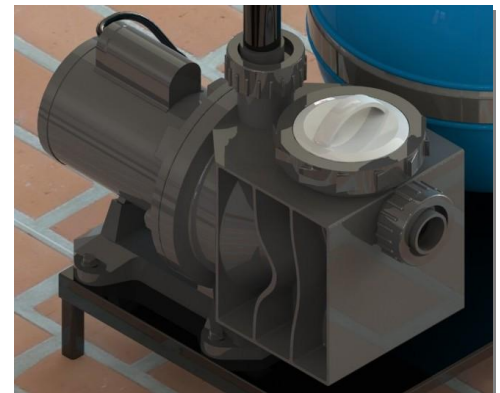
O meio filtrante dos filtros Ouro Fino é constituído por areia altamente qualificada, com granulometria apropriada, livre de carbonatos, terra e matéria orgânica. A areia é colocada no interior do tanque até que o nível de areia alcance 15 cm da boca do filtro.



1.4 – Motobomba Autoescorvante 1/3, com pré-filtro

O conjunto Filtrante FBP 14 é equipado com uma moderna bomba d'água, que segue padrões internacionais de segurança e higiene.

É totalmente anti-choque, pois é fabricada com material plástico de engenharia de forma a não permitir o contato d'água com as partes metálicas do motor elétrico, sendo que no caso extremo da ocorrência de curto circuito o usuário estará protegido.



1.5– Carrinho de Transporte

Fabricado em aço carbono, pintado com tinta, resistente a corrosão. Possui os seguintes itens:

- ✓ Cinta de fixação para o filtro;
- ✓ Botão de acionamento pneumático cromado;
- ✓ Rodízios com capacidade de carga de 100 kg;
- ✓ 3,5 metros de cabo de PP flexível 3X1,5 mm, com isolamento anti-chama;



- ✓ Plug macho para tomada.

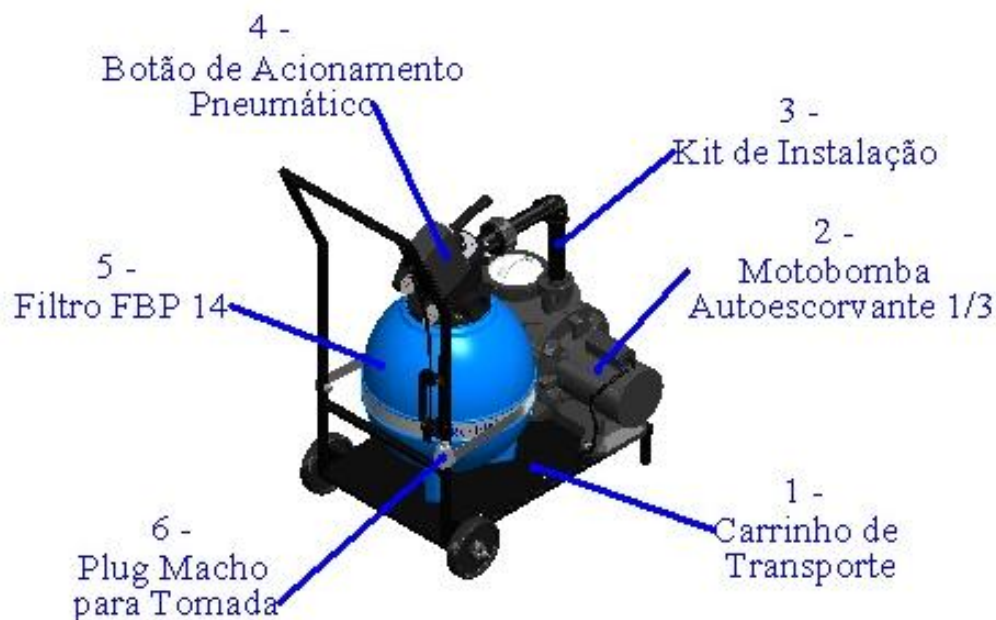
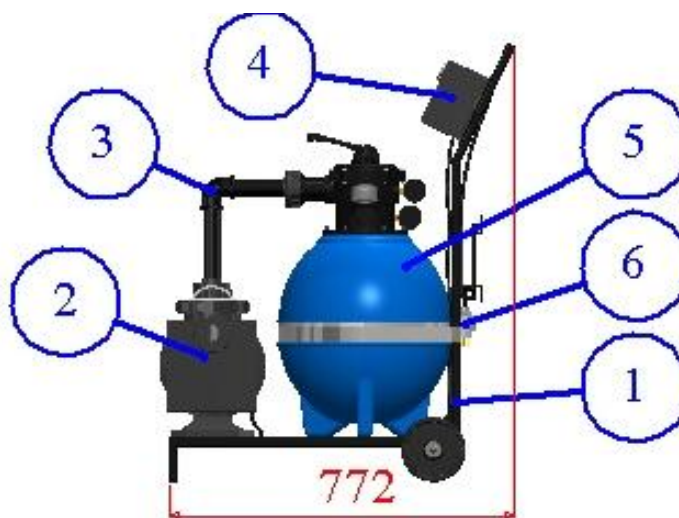
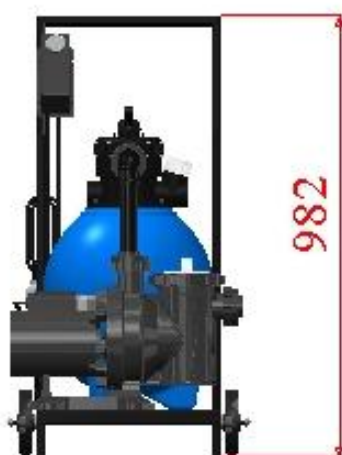
1.6 – Kit de instalação

O kit de instalação é composto por:

- ✓ Tubulação de conexão filtro / motobomba, (Curva 90°, tubulação de PVC e 2 uniões) para facilitar a manutenção do equipamento.
- ✓ Parafusos de fixação da base da motobomba.



2 - DIMENSÕES



Dimensionamento do Carrinho

3 - INSTALAÇÃO

Leia atentamente as instruções contidas no manual do produto antes de iniciar.

Neste manual constam as informações básicas para o posicionamento e localização no ambiente de trabalho do filtro em conjunto com a motobomba, para que os equipamentos possam oferecer o máximo de rendimento, eficiência e segurança.

Os filtros tipo FBP foram projetados para operar em conjunto com as motobombas Autoescorvantes, também de fabricação da Ouro Fino. A utilização de um equipamento de outra procedência poderá reduzir a eficiência dos filtros, e conseqüentemente, acarretará na perda da garantia de fabricação.

A operação do filtro FBP 14 OURO FINO deve ser feita o mais próximo possível de sua piscina, podendo ser abaixo do nível da piscina, ou no máximo a 1 metro acima do nível da mesma.

Coloque a areia antes de instalar as tubulações nos bocais da válvula multivias.



Atenção: Recomendamos que as instalações elétrica e hidráulica sejam feitas por profissionais qualificados.

Para fazer as instalações das mangueiras no conjunto filtrante, o instalador ou consumidor deverá providenciar adaptadores e mangueiras para conectar ao equipamento para iniciar o processo de instalação e funcionamento do filtro.

3.1 - RECOMENDAÇÕES PARA INSTALAÇÕES ELÉTRICAS

A instalação elétrica deverá ser feita por profissional qualificado, o qual verificará se a motobomba está de acordo com a voltagem de sua região.

Siga corretamente as recomendações abaixo, em caso de dificuldades contate nosso Atendimento ao Cliente.

- ✓ Esta motobomba é apenas para uso dos filtros para piscina.
- ✓ Falhas causadas pela inobservância das recomendações acarretam em perda da garantia.

4 - LIGAÇÃO ELÉTRICA DA MOTOBOMBA

A ligação elétrica entre o motor e os cabos de ligação, deve seguir as informações que estão contidas nas **plaquetas de identificação do motor**, e o esquema que a segue.

Depois de completada a instalação elétrica, verifique o sentido de rotação do eixo, acionando e desligando imediatamente o motor. O sentido correto é horário, quando a motobomba é vista por trás do motor, caso necessite alterá-lo, proceda da seguinte forma:

- ✓ Motores trifásicos: inverta a ligação de dois fios.
- ✓ Motores monofásicos: conforme indica a amperagem na plaqueta do motor. Antes de qualquer providência quanto à instalação elétrica, verifique a distância do quadro de energia até a motobomba. Verifique se a rede está de acordo com a norma NBR5410 e dimensione os cabos elétricos conforme as tabelas a seguir.

MODELO	POTÊNCIA	DISTÂNCIA (M)			
		10 A 30	30 A 50	50 A 70	70 A 100
		BITOLA DOS CABOS DE LIGAÇÃO (mm ²)			
BP - 1	1/3	1,5	1,5	1,5	1,5

Tabela 1: Sistema de ligação de 110 V

MODELO	POTÊNCIA	DISTÂNCIA (M)			
		10 A 30	30 A 50	50 A 70	70 A 100
		BITOLA DOS CABOS DE LIGAÇÃO (mm ²)			
BP - 1	1/3	1,5	1,5	1,5	1,5

Tabela 2: Sistema de ligação de 220 V

MODELO	POTÊNCIA	DISTÂNCIA (M)			
		10 A 30	30 A 50	50 A 70	70 A 100
		BITOLA DOS CABOS DE LIGAÇÃO (mm ²)			
BP - 1	1/3	2,5	2,5	4,0	6,0

Tabela 3: Sistema de ligação de 220 V trifásico

4.1 – RECOMENDAÇÕES IMPORTANTES

- ✓ Nas conexões em curva, utilizar curvas e não cotovelos.
- ✓ Muito cuidado com o excesso de cola ao instalar as uniões nos bocais da válvula ou da bomba. O acúmulo de cola poderá danificar o distribuidor da válvula do filtro ou as peças internas da motobomba.
- ✓ Os registros utilizados devem ser preferencialmente de esferas.

5 - SELEÇÃO DO CONJUNTO FILTRANTE

Para dimensionar corretamente o filtro e a motobomba a serem utilizados, considere os seguintes dados: volume da piscina, suas profundidades, a classificação quanto à utilidade, e o tempo máximo de filtragem da água, de acordo com a norma NBR 10.339, da ABNT. Através destes dados siga as tabelas e selecione o filtro.

6 - INSTALAÇÃO HIDRÁULICA

A tubulação de saída do esgoto e retorno para piscina deverão ter no mínimo 0,90m de comprimento livre. Deve-se evitar o uso de cotovelos, dando preferência ao uso de curvas 90°.

As entradas e saídas da válvula multivias são de 50 mm soldáveis para facilitar a instalação. Por isso, deve-se prever em todas as ligações feitas no filtro e na motobomba, o uso de uniões para permitir manutenção do equipamento.

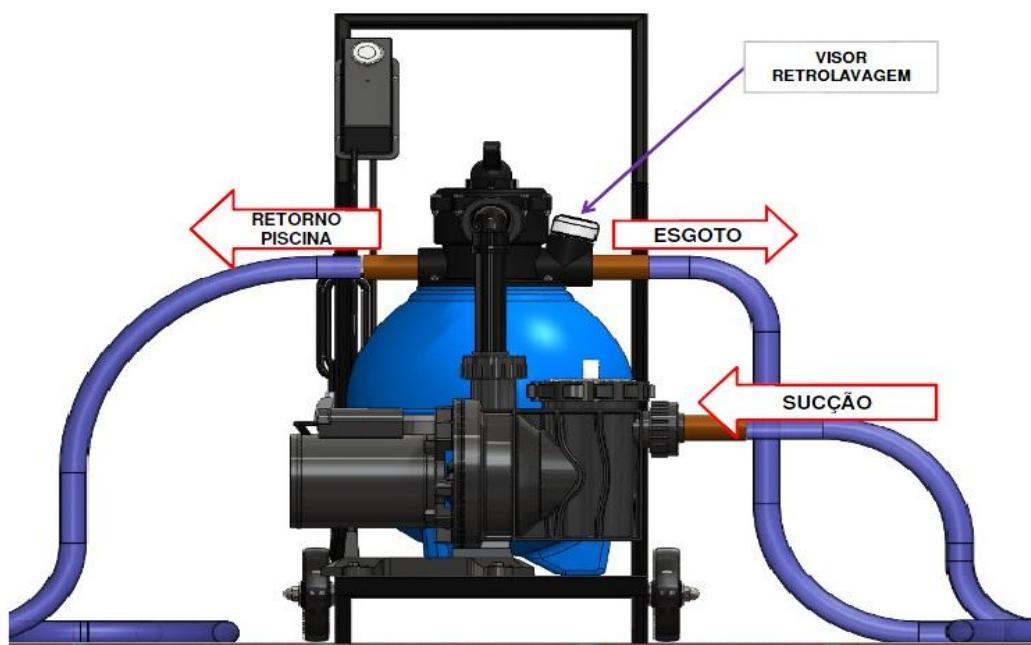
Toda instalação hidráulica em piscinas deverá seguir as normas que constam na norma NBR 10.339. Seguir a norma, bem como, os tópicos de procedimentos citados neste manual é uma questão de segurança. A empresa não se responsabiliza por instalações que estejam em desconformidade com o que estiver prescrito na norma, que podem acarretar desde danos a equipamentos e acessórios, até acidentes graves.

7 - COLOCAÇÃO DE AREIA NO FILTRO E TUBULAÇÕES

Carga de areia: 40 kg

Para a colocação da areia no filtro, siga as seguintes instruções:

- 1) Retire a válvula multivias, soltando as porcas que a prendem ao filtro.
- 2) Tampe o tubo interno com um plástico evitando que a areia caia no sistema filtrante.
- 3) Coloque água até o meio do filtro.
- 4) Coloque a areia lentamente, nivelando até 15 cm da boca do filtro.
- 5) Retire o plástico do tubo, limpe a areia da boca do filtro e da junta de borracha. Coloque a válvula, fixando-a ao filtro deixando-a bem apertada.
- 6) A tubulação de instalação do filtro deve ser em PVC de 50 mm.
- 7) Siga o desenho abaixo para instalar as tubulações.
- 8) O recalque da bomba deverá ser conectado com a posição descrita na válvula (bomba).
- 9) O bocal esgoto da válvula multivias, será ligado com a rede de esgoto.
- 10) Sempre utilize registro e uniões plásticos (registro tipo esfera)
- 11) Verifique se a energia está de acordo com a plaqueta de identificação no motor.



Instalação das tubulações

8 - OPERAÇÕES INICIAIS

Após carregar o filtro com a areia de quartzo, é necessário efetuar a lavagem da mesma, procedendo da seguinte maneira:

- ✓ Válvula na posição retrolavar.
- ✓ Ligar a motobomba por 4 minutos. Desligue.
- ✓ Coloque a alavanca na posição filtrar.

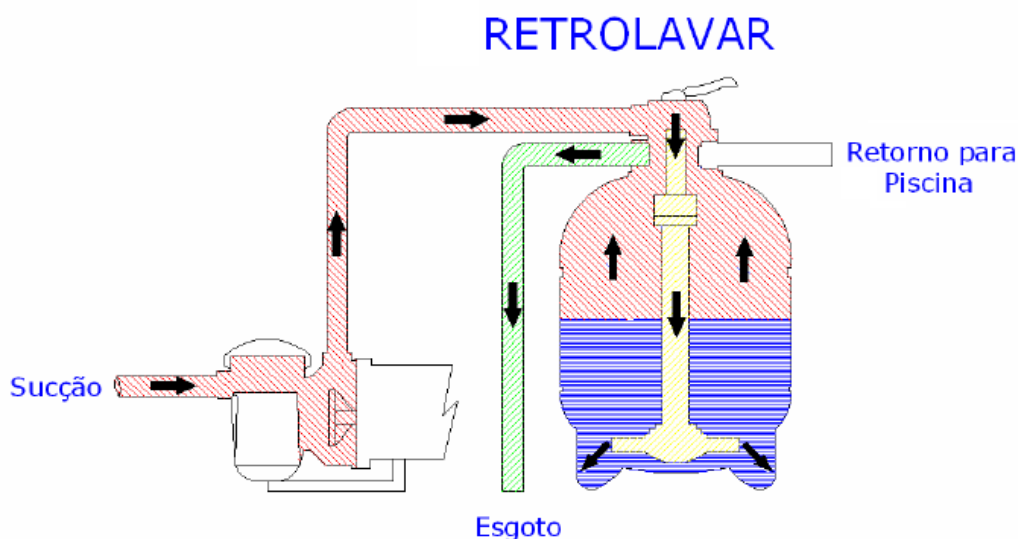
8.1 - RETROLAVAR

Este procedimento deve ser feito 2 vezes por semana.

- ✓ Alavanca da válvula na posição retrolavar.
- ✓ Tempo de retrolavagem: 02 minutos.

A operação retrolavar deverá realizar-se quando o meio filtrante (areia) estiver saturado por acúmulo de sujeira. Isto ocorrerá após diversos ciclos de filtragem da água. O sinal mais evidente de que a areia está saturada é a diferença entre os manômetros da válvula multivias superar $0,5\text{kgf./cm}^2$.

A água irá fazer o caminho inverso dentro do filtro e, ao invés de retornar para a piscina, será jogada no esgoto. Deverá durar até que a água vista no visor se torne clara novamente.



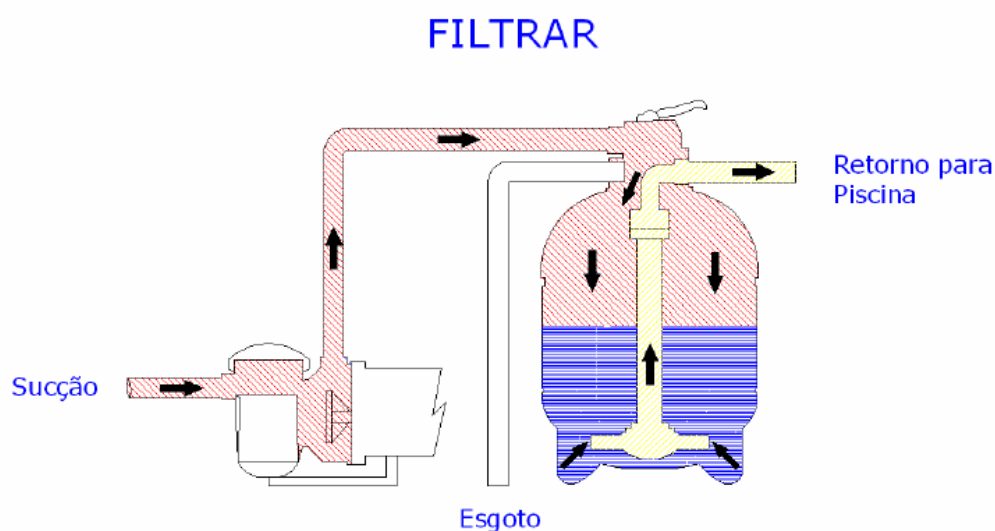
Fluxo da operação retrovalar

8.2 - FILTRAR

- ✓ Alavanca da válvula na posição filtrar.

A operação filtrar é realizada quando há necessidade de retirar o acúmulo de sujeira do interior da PISCINA, sem possibilitar o retorno da mesma à água, bem como, mantê-la sempre limpa e cristalina.

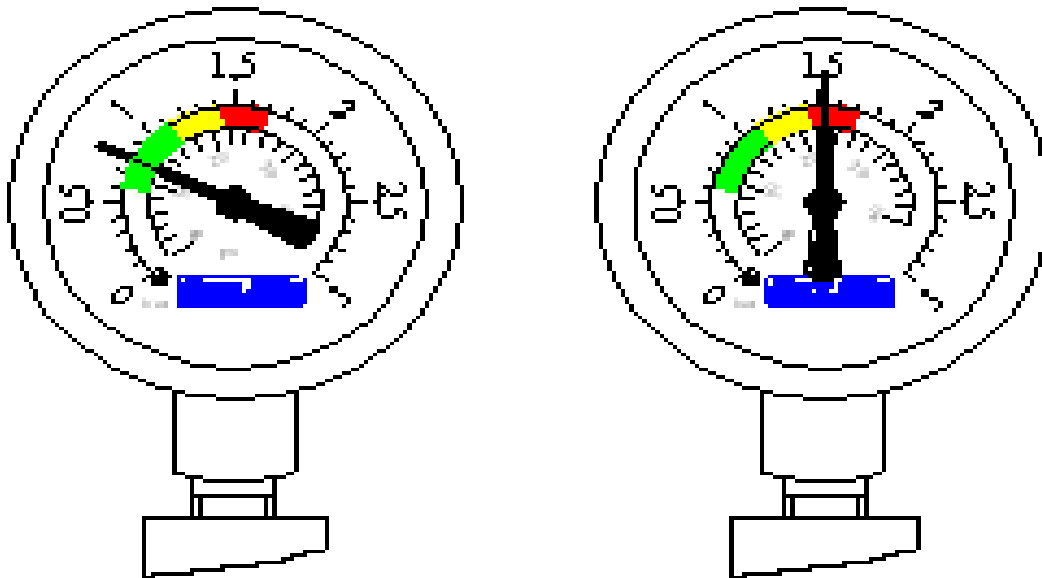
A operação inicia-se com aspiração da água, por meio da sucção da bomba proveniente de dispositivos, drenos instalados na piscina. Após a sucção, a água atravessa a válvula seletora e é distribuída no meio filtrante através do cesto defletor, onde as impurezas são captadas pela areia. Desta forma, a água infiltra nas crepinas para sair do filtro e retornar a piscina já límpida



Fluxo da operação de filtrar

O tempo de filtragem indica o nº máximo de horas pela qual toda água da PISCINA deverá circular pelo meio filtrante para desenvolver seu ciclo de filtragem.

O tempo máximo de filtragem é determinado de acordo com a profundidade da piscina e a classificação da mesma, o modelo. Quanto menor o tempo, maior e mais eficiente deve ser a capacidade do conjunto bomba/filtro para que a filtragem não ultrapasse o seu tempo máximo.



Obs.: Quando a pressão do manômetro chegar a 1.5 bar ou 2.1 psi, deve se realizar a retrolavagem.

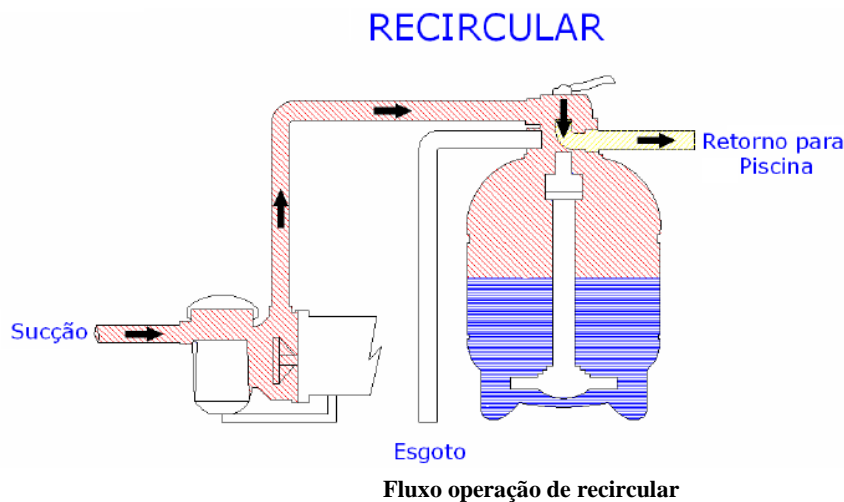
8.3 - RECIRCULAR

Quando for preciso colocar mistura de produtos químicos.

Nesta posição a passagem da água passa diretamente da bomba para a piscina, sem passar pelo filtro.

- ✓ Colocar a alavanca da válvula na posição de recircular.

Esta operação é realizada quando há necessidade de misturar de forma homogênea os produtos químicos despejados na água da piscina, logo após a sua adição. Nela a água passará direto pela válvula, sem entrar no filtro e retornará para a piscina.



O tempo deverá ser em função do produto que estiver sendo utilizado na piscina. Diminuem a vida útil dos equipamentos.

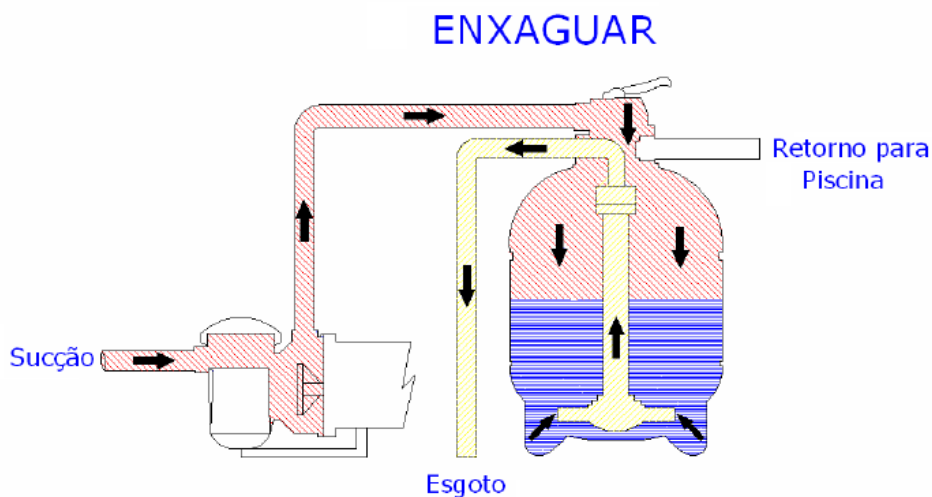
FILTRO	MOTOBOMBA (CV)	VAZÃO NOMINAL (m ³ /h)	TEMPO DE RECIRCULAÇÃO				
			2	4	6	8	12
			VOLUME DA PISCINA (m ³)				
FBP 14	1/3	4,5	9	18	27	36	54

Tabela 4: Parâmetros de Recirculação

8.4 - ENXAGUAR

- ✓ Para evitar que após a retrolavagem a água retorne à piscina com aspecto turvo, colocar a alavanca da válvula na posição enxaguar.

Esta operação deve ser realizada após a retrolavagem, já que a mesma consiste em retirar qualquer resíduo que esteja dentro do tanque, principalmente nas crepinas, na válvula e assentar à areia. Através do visor de retrolavagem, observa-se o aspecto da água que sai do enxágüe, onde a água deve mostrar-se transparente, sendo que o tempo de duração desta operação não deve ultrapassar a 1 minuto. A água irá entrar e sair do filtro da mesma forma que na filtragem, porém não retornará para a Piscina e sim para o esgoto, como na retrolavagem.

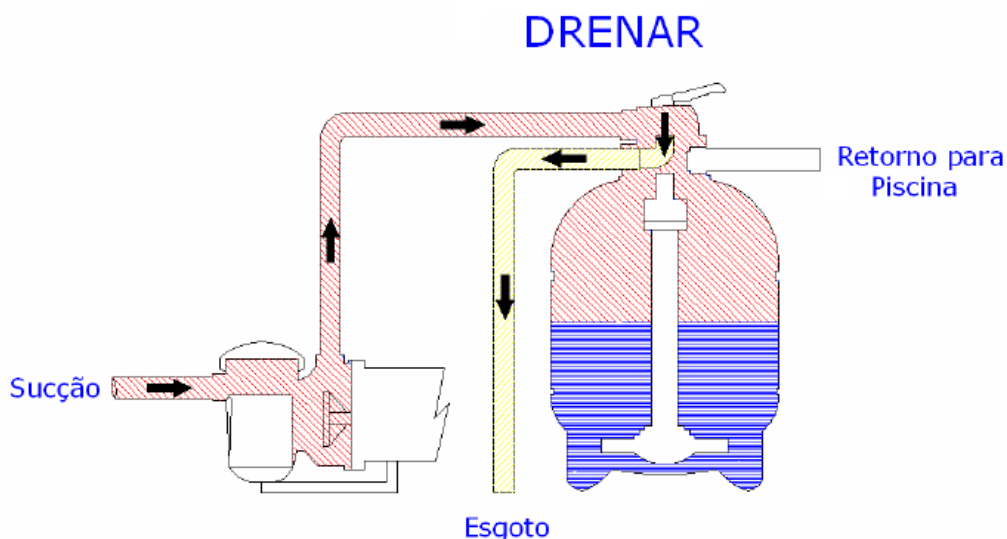


8.5 - DRENAR

- ✓ Colocar a alavanca da válvula na posição drenar.
- ✓ Esta posição é utilizada para esvaziar a piscina totalmente.
- ✓ Ligar a motobomba.

Esta operação é realizada quando há necessidade de esvaziar a Piscina, ou quando a água estiver extremamente suja, por motivo de decantação através de produtos químicos ou por acúmulo natural de sujeira. Estas são situações em que deve ser utilizado o bom senso para que a aspiração com excesso de sujeira não passe pelo filtro, para não saturar o sistema, e sim, seja despejada no esgoto.

Caso necessite esvaziar a Piscina, somente o dreno deve executar a sucção e a Piscina não pode ser utilizada por banhistas. A água passará direto pela válvula, sem entrar no filtro, sendo despejada diretamente no esgoto.



Fluxo da operação drenar

8.6 - FECHAR

- ✓ Colocar a alavanca da válvula na posição fechado.
- ✓ Utilizado para proceder à limpeza do pré-filtro.

Na posição fechado, a passagem da água do filtro para a motobomba é interrompida.

Obs.: Somente com a motobomba desligada.

Está operação tem o intuito de testar os equipamentos que trabalham em conjunto com o filtro como a tubulação hidráulica, bomba e o próprio filtro. O tempo máximo de duração não pode ultrapassar a 30 segundos.

8.7 - ASPIRAR FILTRANDO

- ✓ Utilizado quando tiver pouca sujeira no fundo da piscina ou a sedimentação não for por decantação.
- ✓ Colocar a alavanca da válvula na posição filtrar.

8.8 - ASPIRAR DRENANDO

- ✓ Utilizar após decantação com produtos químicos (sulfato, barrilha ou floculante).

☐ Obs.: Trocar a areia do filtro a cada 02 (dois) anos.

8.9 – RESUMO GERAL DOS DADOS TÉCNICOS DO FILTRO

FILTRO	MOTOBOMBA (CV)	VAZÃO NOMINAL (m³/h)	ÁREA DE FILTRAÇÃO (m²)	POTÊNCIA NOMINAL (KW)	TEMPO DE RECIRCULAÇÃO (h)					CARGA DE AREIA (KG)	ALTURA MANOMÉTRICA TOTAL NA VAZÃO NOMINAL
					2	4	6	8	12		
					VOLUME DA PISCINA (m³)						
FBP 14	1/3	4,5	0,114	0,24	9	18	27	36	54	40	12,4

Tabela 5 – Resumo geral dos dados técnicos do filtro

9 - TRATAMENTO QUÍMICO DA ÁGUA

O tratamento químico da água é feito por meio de substâncias que a desinfetam, tornando-a quimicamente balanceada, evitando assim, irritação nos olhos e na pele dos banhistas, bem como, a corrosão prematura de acessórios metálicos da piscina.

O cloro é a substância mais utilizada na desinfecção da água, impedindo a proliferação de algas, evitando o aparecimento de microrganismos e oxidando as matérias orgânicas que dificultam o processo de filtragem. Além do cloro, o controle do pH através de produtos químicos, é muito importante para manter a qualidade da água da piscina.

NOTA: Qualquer tipo de produto químico misturado com a água da piscina, ao entrar em contato com a areia do filtro, produz uma espécie de bloco ou “torrão” de areia que dificulta a filtragem e

acarreta uma precoce troca de areia. Para evitar este problema, nunca se execute a operação de filtragem após a adição de produtos químicos na água, mas sim, a operação de recirculação da água para realizar a homogeneização da mistura do cloro na água.

Controle químico ideal da água

pH	Cloro	Alcalinidade	Dureza da água
7,4 a 7,8	1,0 a 1,7 ppm	80 a 100 ppm	175 a 225 ppm

Tabela 6 - Valores ótimos de produtos químicos

10 - MANUTENÇÃO

Normalmente o conjunto filtro/motobomba requer poucos cuidados com manutenção, verifique a seguir alguns pontos importantes a serem observados.

- ✓ Limpar o cesto do pré-filtro.
- ✓ Retrolavar o filtro periodicamente sempre antes do processo de filtragem.
- ✓ Verificar a ocorrência de vazamentos nas tubulações e juntas de vedação, com auxílio da operação fechar.

11 - SEGURANÇA

A segurança é um fator importante no momento da operação para evitar acidentes com usuários e danos ao sistema filtro/motobomba. Para isso, siga essas regras básicas:

- 1) Não ultrapasse o tempo máximo permitido nas operações que têm minutos e segundo determinados.
- 2) Não mude a posição da alavanca com a motobomba em funcionamento.
- 3) Antes de ligar a motobomba verifique a operação indicada na alavanca.
- 6) A aspiração, recirculação, drenagem ou qualquer operação que necessite da sucção dos drenos ou dispositivos deverão ser realizadas sem a presença de banhistas no interior da piscina.
- 9) O excesso de cola ao instalar as uniões nos bocais da válvula ou da bomba. O acúmulo de cola poderá danificar o distribuidor da válvula do filtro ou as peças internas da motobomba.



Atendimento ao Cliente Ouro Fino

(11) 2179 - 6161 - Segunda à Sexta – feira (08:00 às 16:00)

e-mail: sac@ourofino.com.br

www.ourofino.com.br

Para sua comodidade, agilidade e rastreabilidade da fabricação, no caso de qualquer atendimento em garantia, são convenientes ter estes dados em mãos:

{ NOTA FISCAL OU PEDIDO DE COMPRA
{ ORDEM DE PRODUÇÃO - (Ficha colada no casco ou na embalagem no filtro)

RELAÇÃO DE ASSISTÊNCIA TÉCNICA AUTORIZADA OURO FINO

BAHIA

LAURO FREITAS

CONTATO: ALESSANDRO / GIL DUARTE (Solar / Banheira/ SPA)
OCEÂNICA COM. E SERVIÇOS LTDA
AV. PRAIA DE ITAPUÁ QD. A 17, S/N LOTE 01,
VL. DO ATLÂNTICO, LAURO DE FREITAS - CEP 42700-000
CONTATO: (71) 3369-3414
Email: oceanica@terra.com.br

SALVADOR

CONTATO: DILMAR (Banheira / Solar)
DILMAR ALVES BARRETO
RUA IRAPUA, 06, BAIRRO COSME DE FARIAS,
SALVADOR - CEP 40253-255
CONTATO: (71) 9136-1058

FEIRA DE SANTANA

CONTATO: CARLOS BRAGA (Banheira/ SPA/ Filtros)
INSTALADORA STYLO COMERCIO DE MATERIAIS E SERVIÇOS LTDA
RUA NANA, 112, BARAUNAS, FEIRA DE SANTANA – BA – CEP: 44020-382
CONTATO: (75) 3226-9129 OU (75) 9977-1414
Email: carlosbahiabraga@hotmail.com

BRASILIA

CONTATO: ELOISIO (Banheiras –SPA)
AQUESERVICE SERVICOS AUTORIZADOS LTDA
SCLN QD. 409 BLOCO A LOJA 33 - SUB SOLO,
BAIRRO ASA NORTE, BRASILIA, CEP 70857-510
CONTATO: (61) 3349-2604 - (61) 3273-9662 –
(61) 9982-4441 – (61) 9937 - 2828
Email: aqueservice@correioweb.com.br

CONTATO: ALESSANDRO (Banheira)
KASA SERVICOS HIDRAULICOS E ELETR. LTDA
RUA 310 LOTE 4,5 AP. 302, BAIRRO AGUAS CLARAS,
BRASILIA - CEP 71956-360
CONTATO: ((61) 3567-2005 - (61) 3567-2186
Email: homeservice@uol.com.br

ESPIRITO SANTO

CONTATO: JOMAR (Banheira / SPA)
N&K ASSISTÊNCIA TÉCNICA E COM. LTDA-ME
RUA: MANOEL DA SILVA, 270, TABUAZEIRO, VITÓRIA
CEP: 71956-360
CONTATO: (27) 3223 – 3623 ou (27) 9836-8322 ou
(27) 9919-5732
Email: jomar.f.siring@hotmail.com
ciadasbombasesaunas@hotmail.com

GOIAIS

CALDAS NOVAS

CONTATO: ROBERTO CARLOS (Banheira /SPA/ Solar)
ROBERTO CARLOS EVANGELISTA DE OLIVEIRA
Rua MARIO DE GODOY, QD. 50-LOTE 15, PQ.REAL,
MUNICIPIO CALDAS NOVAS - CEP 75690-000
CONTATO: (64) 9959-7451 – (64) 9222-9903
Email: roberto.ceo@brturbo.com.br

MINAS GERAIS

BELO HORIZONTE

CONTATO: Leandro (Banheira/ SPA)
ELETRO PARANA LTDA
RUA TAMOIOS, 1149, CENTRO,
BELO HORIZONTE - CEP: 30120-050
CONTATO: (31) 3201-5340
Email: eletroparana@yahoo.com.br

CONTATO: ELTON (Motobombas, Banheiras/ SPA)
TECNO BOMBAS LTDA
RUA ANFIBOLIOS, 253, BAIRRO CARLOS PRATES,
BELO HORIZONTE - CEP 31210 - 440
CONTATO: (31) 3201-6132 - 9646-4971 - 3072-8905
Email: tecnobombaslt-da@hotmail.com

CONTAGEM

CONTATO: MARDEN (Banheira / Solar)
SISTEMA MANUTENCÕES LTDA ME
RUA JAPURA, 314 - L.J. 3, BAIRRO AMAZONAS,
CONTAGEM - CEP 32240-070
CONTATO: (31) 3362-4882 - (31) 9615-2047-
(31) 2565 - 2047 ou (31) 8576-3832
Email: contato@sistemamanutencoes.com
SITE: www.sistemasmanutencoes.com

ITAJUBÁ

CONTATO: BETO (Banheira/ SPA)
CASA DAS PISCINAS - LUIZ ALBERTO BARBOSA – ME
RUA JORGE BRAGA 392, BAIRRO AVENIDA,
ITAJUBA - CEP: 37504-052
CONTATO: (35) 3622-3976 – (35) 9922-3976
Email: casadaspiscinasmg@hotmail.com

JUIZ DE FORA

CONTATO: CARLOS (Solar – Banheiras)
CARLOS ROBERTO STRENG
RUA JOSE RAFAEL DE SOUZA ANTUNES, 482 / 101,
BAIRRO LOURDES, JUIZ DE FORA - CEP: 36070-460
CONTATO: (32) 3235-1408 - (32) 9982-1720
Email: carlinhoshidraulica@hotmail.com

MANHUÇU

CONTATO: LANDERSON (Banheira)
INNOVA – ARICEL COM. DE MAT. DE CONST. LTDA – ME
RUA OLIMPO VARGAS, 253, MANHUÇU, - MG
CONTATO: (33) 3331-6738 ou (33) 8404-0552
Email: innova.lander@hotmail.com

UBERLÂNDIA

CONTATO: GILMAR (Banheira / SPA/ Solar)
GILMAR HILARIO GUEDES
AV. DR. LAERTE V. GONCALVES, 3002 - C.J. SEGISMUNDO,
BAIRRO STA MONICA,
UBERLANDIA - CEP: 38408-176
CONTATO: (34) 3216-5085 – (34) 9991-2154 – (34) 3211 – 3791
Email: gilmarhidroeletrica@yahoo.com.br

RELAÇÃO DE ASSISTÊNCIA TÉCNICA AUTORIZADA OURO FINO

MATO GROSSO

DOURADOS

CONTATO: MANUEL (Banheira)
MANUEL RODRIGUES DE SOUZA
R. DR. VANILTONFINAMORE, 900 VL INDUSTRIAL, DOURADOS
CEP: 79840-110
CONTATO: (67) 3428-2895 ou (67) 9905 – 8951
Email: manuelaquecedor@hotmail.com

CAMPO GRANDE

CONTATO: JOSÉ MAURO (Banheira e Solar)
JOSÉ MAURO MARTINS
RUA JOAQUIM FRANCISCO LOPES, 481, JARDIM MANUEL TAVEIRA
CAMPO GRANDE, CEP: 79115- 450
CONTATO: (67) 9984 - 1932
Email: josemauromartins@hotmail.com

PARANÁ

COLOMBO

CONTATO: KARIN K ARRUDA (banheira)
HIDRO FORTE
RUA TUNISIA, 921 LOJA 02, BAIRRO FATIMA,
MUNICIPIO: COLOMBO CEP 83405-190
CONTATO: (41) 9820-7889 - (41) 3663- 2337 –(41) 3562 - 6586
Email: hidro-forte@hotmail.com

LONDRINA

CONTATO: CARDOZO (banheira)
CASA PEQUENA - MATS. HIDRAULICOS LTDA
AVENIDADUQUE DE CAXIAS, 3537 - A, CENTRO,
MUNICIPIO: LONDRINA - CEP 86010-190
CONTATO: (43) 3323-2341 - (43) 9991-9423
Email: cardozo_pereira@hotmail.com

PINHAIS

CONTATO: MARCOS (Banheiras)
WILSON MARCOS RAMOS
RUA REALEZA, 281, VILA EMILIANO PERNETA,
MUNICIPIO: PINHAIS - CEP 83324 - 260
CONTATO: (41) 3668-9150 – (41) 9644-1409 – (41) 8436-5060
Email: exclusivabanheiras@yahoo.com.br

CONTATO: LAURENIR (Banheira/ Solar/ SPA)
LAURENIR ROSA DORADA ME
AV. JACOB MACANHAM, 2918, JD. FENIX,
MUNICIPIO: PINHAIS - CEP 83324-510
CONTATO: (41) 3668-5829 – (41) 8408-3541 - (41) 9251-8808
Email: douradaaquecimento@hotmail.com
hidrodorada@hotmail.com

PERNAMBUCO

RECIFE

CONTATO: DORIVAL (Banheira/SPA)
HIDROBRAS HIDRAULICA BRASIL
RUA ITAQUICE, 109, VILA MAURICEIA, RECIFE, CEP 51350-160
CONTATO: (81) 3471-1093 ou (81) 9136-9414
Email: dorivalfsilva@gmail.com

RIO DE JANEIRO

BOTAFOGO

CONTATO: VALDO (Banheiras)
SINEVALDO DOS SANTOS HIDROMASSAGENS M.E.
RUA GENERAL POLIDORO, 185 - AP.402, BOTAFOGO,
RIO DE JANEIRO
CONTATO: (21) 2543-8834 – (21) 7103-5915
Email: riohidro@uol.com.br

NITERÓI

CONTATO: MARCOS (Banheira / SPA/ Solar)
DOLAR-TEC COM. DE PECAS E SERV. LTDA-ME
AV. EWERTON XAVIER, 2101 – LOJA 131 - IBIZA SHOPPING, ITAIPU,
NITERÓI - CEP 24342-040
CONTATO: (21) 2609-6073/6992 – (21) 9971 – 3615
Email: dolartec.ass@gmail.com

RIO DE JANEIRO - CAPITAL

CONTATO: GERSON (Trocador de Calor - SOLAR)
SORRISO DAS PISCINAS E SAUNAS LTDA
RUA BARCELONA, 12, CACHAMBI, RIO DE JANEIRO - CEP: 20785 - 130
CONTATO: (21) 3181-3398 - (21) 7861-4006 - (021) 9703-4502
Email: sorrisopiscinas@yahoo.com.br

RIO GRANDE DO SUL

CONTATO: PERICLES (Banheiras/ SPA)
ESPARTA PRODUTOSCOM. LTDA.
RUA BEZERRA DE MENEZES, 87 SALAS 308 /309, PASSO DA AREIA –
PORTO ALEGRE – CEP: 91350-130
CONTATO: (51) 9971-6584 ou (51) 3337 – 9511
Email: esparta.ezgmail.com.br

RONDONIA

CONTATO: MAXIMO (Banheira / Solar/ SPA)
MAX HIDRONORTE COM. MAT.CONSTRUCAO LTDA
AV. BUENO AIRES, 1154 A, NOVA PORTO VELHO, PORTO VELHO CEP
76820-138
CONTATO: (69) 3225 -2101 – (69) 9957-8116
Email: maxim.0@hotmail.com

SANTA CATARINA

CONTATO: LUIZ (Banheira / SPA)
HIDRODORADA
RUA DESEMBARGADOR TAVARES SOBRINHO, 216 CASA 03,
BELA VISTA, JOIVELLE – SC - CEP: 89206-500
CONTATO: (47) 3026-6187 ou 9636-4350
Email: hidrodorada@hotmail.com

RELAÇÃO DE ASSISTÊNCIA TÉCNICA AUTORIZADA OURO FINO SÃO PAULO

BAURU

CONTATO: JAIRO (Banheiras/ SPA)
JAIR GARCIA NUNES ME
RUA GERSON FRANÇA 7-8, CENTRO, - CEP: 17015-2000
CONTATO: (14) 3214 – 3316 ou 9133 – 6673
Email: jairgnunes@ig.com.br

CAMPINAS

CONTATO: ANDRÉ (Banheiras/ SPA / SOLAR)
HIDROTECNICA HIDRAULICA E ASSISTÊNCIA TÉCNICA
RUA COATIARA, 36, PQ. UNIVERSITARIO,
CAMPINAS - CEP: 13056-492
CONTATO: (19) 3266-6717 – (19) 9791-4035 – (19) 92023901
Email: hidrotecnicainstalacoes@yahoo.com.br
atendimento@hidrotecnicaservicos.com.br

CONTATO: LUCIANA (Banheiras/ SPA/ SOLAR)
W.D. ZANCHET M.E.
RUA AMERICO FERREIRA DE CAMARGO FILHO –
COND. COLINA DO ERMITAGE – CAMPINAS -CEP: 13106 -134
CONTATO: (19) 3722 0454, (19) 8153 – 5135, (19) 8179 - 0362
Email: luciana@zanchetservicos.com.br

CONTATO: VANDERLEI (Banheira/ SPA)
V. CHARLES PRANDO DE CARVALHO
RUA ABAÇAI, 736, PQ UNIVERSITARIO VIRA COPOS,
CAMPINAS - CEP: 13056-481
CONTATO: (19) 7812-8380 ou 9161 – 2731 ou 3258-5339
Email: hidrotec.2009@hotmail.com

GUARATINGUETÁ

CONTATO: SIMÃO (Banheiras / SPA)
SIMAO UZUM FILHO GUARATINGUETA - M.E.
RUA BENJAMIN CONSTANT, 222,
BAIRRO SAO BENEDITO, GUARATINGUETA - CEP 12502-160
CONTATO (12) 3133-2030 – (12) 9776-7123
Email: simaouzum@uol.com.br

GUARULHOS

CONTATO: ISAQUE/ CÉLIA REGINA (Banheiras/ SPA)
HIDROCIA COMÉRCIO E REPRESENTAÇÕES E SERVIÇOS
RUA EDGAR, 162, CENTRO, GUARULHOS – SP
CEP: 07124-380
CONTATO: (11) 2457-3581 ou (11) 2458-1982(FAX)
Email: hidrocia@hotmail.com

JAÚ

CONTATO: MARCOS (Banheiras/ SPA)
MARIN & MARIN JAU LTDA-ME
RUA GOVERNADOR ARMANDO SALLES 18, CENTRO,
JAU - CEP 17201-360
CONTATO: (14) 3624-6512 – (14) 9733-2025
Email: marinemarin@ig.com.br

JUNDIAÍ

CONTATO: OCIMAR (Banheiras / SPA)
SINEVALDO DOS SANTOS HIDROMASSAGEM – ME
RUA TEODORO SAMPAIO, 60 JD. DO LAGO – JUNDIAÍ
CEP: 13203-690
CONTATO: (11) 9786-5513 ou (11) 4817-2385
Email: ocimarhydroart@gmail.com

MARÍLIA

CONTATO: MARCOS (Banheiras/ SPA/ Solar)
CASTADELLI COMERCIAL LTDA ME
RUA CORONEL GALDINO DE ALMEIDA, 297,
CENTRO, MARILIA - CEP: 17500-100
CONTATO: (14) 3413-1133
Email: castadelli@ig.com.br

MAUÁ

CONTATO: ALAN / EDILSON (Banheiras)
ARCOTEC REPARO DE BOMBAS HIDRAULICAS
RUA HUGO SCACHETTI, 151, JD. ZAIRA - CEP: 09321-340
CONTATO: (11) 4518-4342 ou (11) 9833-3386 ou
(11) 6275-6810 ou (11) 4546-4375
Email: arcotec@r1.com

OSASCO

CONTATO: ALBERTO (Banheiras / SPA/ Solar/ Motor)
ABM - SOLUÇÕES EM HIDROMASSAGENS E MANUTENÇÃO LTDA
RUA MINAS BOGASIAN, 315 – SALA 03
CENTRO - OSASCO. - CEP: 06013-010
CONTATO: (11) 3682-4948 - (11) 9563 - 9976 - (11) 9958 – 4945 ou (11)
34531-9665
Email: abm@abmbanheiras.com.br
abm.icat.comercial@terra.com.br
alberto@abmbanheiras.com.br

PERUÍBE

CONTATO: CARLOS (Banheiras)
C&K MAX MANUTENÇÃO E INSTALAÇÃO DE BANHEIRAS
RUA ALBERTO PEREIRA FORTUNA, 102, PARQUE D' AVILLE, PERUÍBE -
CEP: 11750-000
CONTATO: (13) 3454-1245 ou (13) 7894-5984
Email: max.hidro@hotmail.com

RIBEIRÃO PIRES

CONTATO: CICERO (Banheiras / SPA)
CICERO AUGUSTO MARTINS
R ARMANDO PORTELA, 192, JD RANCHO ALEGRE,
RIBEIRÃO PIRES - CEP 09441-510
CONTATO: (11) 9693-4996 ou 4823 – 9423 ou 8305-8242
Email: hidromax_ourofino@hotmail.com

RIBEIRÃO PRETO

CONTATO: RICARDO (Banheira / SPA / Solar)
RICARDO DE CARVALHO ASSIST. TECNICA-ME –
ENDEREÇO: AV. MONTEIRO LOBATO, 242, VL. VIRGINIA,
RIBEIRÃO PRETO - CEP: 14030-520
CONTATO: (16) 3919-5855 – (16) 9992-6922
Email: ricardodecarvalhorp@hotmail.com

SANTOS

CONTATO: ISABEL (Banheiras)
AQUECILONI ASSIST. TEC.AQUECEDORES
RUA DR. MANOEL TOURINHO, 292, MACUCO, SANTOS CEP: 11015-030
CEP: 11015-030
CONTATO: (13) 3227-2629 – (13) 7850-3180 ou (13) 3011-3811
ou (13) 3019-1186
Email: tec.aquecilodi@hotmail.com
assistenciatecnica@aquecilodi.com.br

GUARUJÁ

CONTATO: LUIZ FERNANDO (Banheiras/ SPA/ Solar)
ABC AQUECEDORES E MAT. HIDRAULICOS LTDA
AV. ADHEMAR DE BARROS, 522, JARDIM SANTO ANTONI, GUARUJÁ –
CEP: 11430-000
CONTATO: (13) 3387-2278
Email: abcaquecedores@abcaquecedores.com.br

RELAÇÃO DE ASSISTÊNCIA TÉCNICA AUTORIZADA OURO FINO SÃO PAULO

SANTO ANDRÉ

CONTATO: PATRICIA (Solar)
NARTOI COM DE PÇS E PREST DE SERV LTDA
RUA ALABASTRO, 31, JD DO ESTADIO, SANTO ANDRE
CEP 09175-050
CONTATO: (11) 4971-7155 - (11) 4451-4660
Email: nartoi@hotmail.com
assistencianartoi@hotmail.com

CONTATO: JOSÉ ROBERTO (Motobombas Silence Plus)
AEROTECNIC KDJ VULCANO MOTORES E MANUT.LTDA
RUA FERREIRA, 21, JD.CRISTIANE, SANTO ANDRÉ
CEP 09185 -170
CONTATO: (11) 4426-2433 - (11) 7728-3311
Email: aerotecnicvulcano@ig.com.br

SÃO PAULO - CAPITAL

CONTATO: ALVARO (Banheiras / SPA)
ACQUAPRESS COMERCIAL LTDA
ENDEREÇO: RUA LUIS PAULINO DE FRANÇA 81,
JD AVELINO, SÃO PAULO - CEP: 03227-050
CONTATO: (11) 2084 - 8350
Email: banheira1945@yahoo.com.br ou
banheira1945@uol.com.br

CONTATO: JOSÉ / CASSIA (Banheiras)
HIDRO FINO INSTALACOES HIDRAULICAS LTDA
RUA DOS PINHEIROS, 551, PINHEIROS,
SAO PAULO - CEP: 05422- 011
CONTATO: (11) 4112-6666 - (11) 8427-0203 –
(11) 3061 - 2780 – Loja
Email: assistencia@ibizaacabamentos.com.br

CONTATO: EMERSON (Banheiras / SPA)
(MULTI – OURO) - EMERSON KLEI DA SILVA ME
RUA OLDEGARD OLSEN SAPUCAIA, 274,
JARDIM LUSO, SAO PAULO - CEP 04421-000
CONTATO: (11) 5621-5497 - (11) 9141-4885 – (11) 7746- 2248
Email: mult-ouro@ig.com.br

CONTATO: MARCELINO (Motobombas / Banheiras)
MARCANI ELETRO TECNICA LTDA
RUA DR.AUGUSTO DE MIRANDA, 30 / 34.
BAIRRO AGUA BRANCA, SAO PAULO - CEP: 05026-000
CONTATO: (11) 3871- 4028 - (11) 3862-2320
Email: marcani.bombas@ig.com.br

CONTATO: EDMILSON (Banheira / Solar)
HIDRO SYSTEM H. E HIDRAULICA LTDA - ME
RUA REGISTRO VELHO, 320, JD. BARTIRA,
SAO PAULO - CEP 08151- 520
CONTATO: (11) 2839-0410 – (11) 7864-0030 ou
(11) 7763-8974
Email: hidro_system@hotmail.com

CONTATO: MARCELINO (Motobombas / Banheiras)
MARCANI ELETRO TECNICA LTDA
RUA DR. AUGUSTO DE MIRANDA, 30/ 34
BAIRRO AGUA BRANCA, SÃO PAULO, CEP: 05026-000
CONTATO: (11) 3871-4028 ou FAX: (11) 3862-2320
Email: marcani.bombas@ig.com.br

CONTATO: THAÍS/ VINICIUS (Banheira / Solar)
ARGAS COM. E PREST. DE SERV. DE AQUECEDORES LTDA.
RUA INÁCIO MANUEL TOURINHO, PARQUE REGINA,
SÃO PAULO - CEP: 05773-070
CONTATO: (11) 8689-8059 ou (11) 7885 – 2332
Email: thais@argasaquecedores.com.br
argas@ig.com.br

SÃO BERNARDO DO CAMPO

CONTATO: SANDRA (Banheira/ SPA)
FIBRAMAR SBC BANH. E PISCINAS LTDA ME -
RUA FRANCISCO VISENTAINER, 549 - BL. 3 - APTO.314, JD.
PALMEIRAS
SAO BERNARDO DO CAMPO - CEP: 09861-630
CONTATO: (11) 4109-8253 - (11) 9657-7507
Email: spitta@ig.com.br

CONTATO: KIMURA (Solar – Trocador de Calor - Banheiras)
KKENZO COM. DE AQUEC. E SERVICOS LTDA ME
RUA LAGO DA MANGUEIRA, 42, JD. LAGO, SAO BERNARDO DO
CAMPO - CEP 09840-620
CONTATO: (11) 7886-0727
Email: k.mitsu@uol.com.br
hyfy@ig.com.br
kenzo@kenzok.com.br

SÃO JOSÉ DOS CAMPOS

CONTATO: JOSE DA SILVA (Banheira)
J.J. DA SILVA ASSISTENCIA TECNICA-ME
RUA DOZE, 214, BAIRRO DOM PEDRO II, - SÃO JOSE DOS CAMPOS -
CEP 12232-867
CONTATO: (12) 9109-0050 – (12) 3966 – 7461 ou (12) 8806-0214
Email: jjassistenciaautorizada@bol.com.br

SÃO JOSÉ DO RIO PRETO

CONTATO: EDSON (Banheiras)
MARTA PACHECO DE AZEVEDO ME (MPA)
ENDEREÇO: RUA GENOVEVA KFOURI AMANCIO 165, JD. NUNES
SÃO JOSE DO RIO PRETO - CEP 15046-810
CONTATO: (17) 9702-0190 ou (17) 9172-2888
Email: mpariopreto@itelefonica.com.br

CONTATO: ÉRVIO (Banheiras)
TUCSON ELÉTRICA FERRAM. ELET. LTDA.
RUA ROSA SCOTTI SANTEJO, 385, JD. ALVORADA, IRAPUÃ – SP
CONTATO: (17) 9622-0211 ou (17) 4751-1375 ou (11) 9802-8230
Email: tucsonelétrica@gmail.com

SUZANO

CONTATO: JOAO CARVALHO (Banheiras / SPA)
JOAO DE SOUZA CARVALHO
RUA MANAUS, 56, JARDIM AMAZONAS –
BAIRRO PALMEIRAS, SUZANO, CEP 08625-395
CONTATO: (11) 4751-1225 - (11) 7158-1656
Email: joacarvalho_emehidros@yahoo.com.br

CONTATO: ELIVRANDO (Banheiras /SPA)
CLILMAX - ELIVRANDO FRANCISCO DE AMORIM
RUA SETE, 206, JD. DO LAGO, SUZANO - CEP 08635-518
CONTATO: (11) 4743-9358 – (11) 8639-4319 – (11) 7672-0874
Email: clilmax@gmail.com