



BANHEIRA LAVIE



Ouro Fino
Relax

**MANUAL DE INSTALAÇÃO, UTILIZAÇÃO E DADOS
TÉCNICOS**

WWW.OUROFINO.COM.BR

INDICE

1 - Instruções Gerais	03
2 - Minuta do Termo de Garantia	04
3 - Ao receber a banheira.....	08
4 – Conhecendo o Produto.....	09
5 – Dimensões da Banheira	10
6 – Conhecendo cada componente.....	11
7 - Pré-Requisitos para instalação	13
8 - Instalação da Banheira.....	14
9 - Instalação da Hidráulica	16
10 - Instalação elétrica	17
11 – Aterramento	18
12 - Instalação motobomba autodrenante.....	19
13 – Dados técnicos motobomba	20
14 – Dados técnicos banheira Lavie	21
15 – Instalação Elétrica aquecedor de passagem.....	21
16 – Esquema de ligação elétrica do aquecedor.....	22
17 – Funcionamento do painel de controle do aquecedor.....	23
18 – Sistema Iluminação / Cromoterapia	26
19 - Limpeza e manutenção.....	28
20 – Eventuais Problemas. Causas e soluções	29

1- INSTRUÇÕES GERAIS

Prezado Cliente:

A Leitura atenta deste manual é muito importante observando suas instruções de instalação e manutenção que possibilitaram para que possa usufruir ao máximo dos benefícios da sua banheira Ouro Fino.

As instruções de instalação e manutenção que constam neste manual aplicam-se a banheira Lavie. As banheiras Ouro Fino são produzidas com materiais de alta qualidade, seguem rigorosos controles durante a produção e por apresentarem modelos e formas criteriosamente estudadas permitem longa durabilidade e alta performance. Contudo para que se tenha uma vida útil longa é indispensável seguir corretamente as instruções descritas neste manual.

As fotos e desenhos presentes neste manual são meramente ilustrativos para melhor entendimento do funcional da sua banheira.

A Ouro Fino Indústria e Comércio Ltda., não se responsabiliza por falhas e danos provenientes da instalação, transporte, limpeza, manutenção e operação incorreta de seus produtos; os quais são previamente testados e verificados antes da entrega. Bem como não implica em nossa responsabilidade a eventual instalação e utilização de aquecedores e acessórios não inclusos no padrão do produto. Mesmo assim é conveniente verificar o produto antes da instalação, pois quaisquer problemas que eventualmente possam ocorrer com os produtos Ouro Fino que não se caracterizam como defeitos ou vícios de fabricação (Material faltante, entrega inadequada) se não for procedida conferência no ato do recebimento, tanto por parte de seus revendedores quanto por parte do consumidor, estarão fora de garantia, principalmente quando a reclamação ocorrer meses após o recebimento. Caso algum defeito de fabricação seja constatado, comunique ao serviço de atendimento ao cliente.

2 – MINUTA DO TERMO DE GARANTIA

A Ouro Fino Indústria e Comércio Ltda garante a fabricação de seus produtos com matérias-primas de alta qualidade, bem como suas condições de funcionamento e segurança. Na sequência estão estabelecidas as condições gerais de garantia.

A Ouro Fino assegura garantia dos seus produtos contra defeitos de fabricação, em condições normais de uso e funcionamento, desde que obedecidos os critérios técnicos e recomendados para instalação e observadas as regras e princípios de hidráulica e elétrica.

Recomendamos, para sua maior segurança, que as instalações de seus equipamentos sejam realizadas por profissionais credenciados pela Ouro Fino.

PERÍODO DA GARANTIA

A garantia inicia-se a partir da data de emissão na Nota Fiscal de compra, como segue:

- **3 primeiros meses – Garantia Legal – para todo o produto, conforme previsto no Código de Defesa do Consumidor;**
- **Banheira Lavie:**
 - Garantia de 2 (dois) anos para casco, dispositivos e tubulações contra defeitos de fabricação.
- **Motobomba e Aquecedor de Passagem:**
 - Garantia de 1 (um) ano para motobomba e aquecedor de passagem contra defeitos de fabricação. **(Garantido pelo fabricante do equipamento).**

A OURO FINO não se responsabilizará caso a instalação tanto da Banheira como de seus acessórios não tenham sido efetuadas dentro dos padrões e normas técnicas ou em conflito com suas recomendações constantes neste manual de instalação e utilização.

IMPORTANTE: Esta garantia restringe-se ao produto Ouro Fino, estando isentos de cobertura outros equipamentos e estruturas de terceiros.

A garantia termina quando a instalação não for executada de acordo com os procedimentos técnicos deste manual ou as normas vigentes da Associação Brasileira de Normas Técnicas (ABNT).

A Garantia também expirará:

- Se o produto for instalado em rede hidráulica imprópria;
- Se o produto for instalado em rede elétrica imprópria;
- Sobrecargas elétrica ou mecânica;
- Por defeitos originados por uso indevido, acidentes, sinistros, vícios de instalação, falta de manutenção e a não observância do manual de instruções;
- No caso de o produto ter sido consertado por pessoas não autorizadas pela Ouro Fino;
- Em caso de objetos estranhos na rede hidráulica e elétrica;
- Danos na estrutura da banheira por mau uso, exemplo: quedas, batidas;
- Acionamento da motobomba ou aquecedor pelo usuário com a banheira sem água, ocasionando a queima dos mesmos;
- Em caso da utilização para abastecimento da banheira de água não tratada, ou de composição química agressiva a metais, ou a utilização de produtos agressivos que provoquem o surgimento de corrosão nos itens metálicos ou cromados do produto;
- Pelo vencimento do prazo de validade da garantia.

A Garantia não cobre:

- Transporte e armazenamento do produto até o local definitivo de instalação;
- Despesas decorrentes da instalação do produto, da preparação e adaptação do local para ligação do produto (ex.: alvenaria, rede elétrica, água, etc.), sendo estas são de total responsabilidade do proprietário consumidor;
- Desgaste normal decorrente do uso;
- Problemas não caracterizados como defeitos de fabricação;

IMPORTANTE: Leia atentamente o manual do produto e verifique todas as causas prováveis de defeitos. Se ainda não solucionar o defeito, ligue para o SAC Ouro Fino e fale com a assistência técnica da fábrica. Se necessário, indicaremos a visita de um técnico qualificado.

Caso haja necessidade de substituição de peças ou produtos constantes desta garantia, serão realizadas mediante a laudos técnicos emitidos por profissionais autorizados pela Ouro Fino.

Se constatado defeito de fabricação, as despesas com frete e serviço do profissional (substituição do produto), serão por conta do fabricante.

ATENÇÃO: Sempre que for solicitada visita técnica e forem averiguados defeitos causados por má utilização dos produtos, cuja instalação não tenha sido feita corretamente ou que não há constatação de defeito algum, será cobrada taxa de visita com base na tabela de preço do serviço autorizado OURO FINO.

A garantia de um produto trocado/reparado é de 90 dias.

Todo produto reparado, recebe nova garantia de 90 dias ou o que restar do período de garantia original, se este for maior. Este período é válido para o mesmo defeito e serviço, ressalvados os casos de danos por transporte, violação do equipamento, queda, e mau uso.

ADVERTÊNCIAS!

- A OURO FINO INDÚSTRIA E COMÉRCIO LTDA INFORMA:
 - ✓ ESTE APARELHO NÃO SE DESTINA A UTILIZAÇÃO POR PESSOAS (INCLUSIVE CRIANÇAS) COM CAPACIDADE FÍSICAS, SENSORIAIS OU MENTAIS REDUZIDAS, OU POR PESSOAS COM FALTA DE EXPERIÊNCIA E CONHECIMENTO, A MENOS QUE TENHAM RECEBIDO INSTRUÇÕES REFERENTES À UTILIZAÇÃO DO APARELHO OU ESTEJAM SOB A SUPERVISÃO DE UMA RESPONSÁVEL PELA SUA SEGURANÇA.
 - ✓ RECOMENDA-SE QUE AS CRIANÇAS SEJAM VIGIADAS PARA ASSEGURAR QUE ELAS NÃO ESTEJAM BRINCANDO COM O APARELHO.
- EM CASO DE INSTALAÇÃO SOBRE LAJE ELEVADA, COBERTURAS OU QUALQUER NÍVEL QUE ESTEJA ACIMA DO SOLO, DEVERÁ SER CONSULTADO UM ENGENHEIRO CIVIL OU TÉCNICO CAPACITADO PARA VERIFICAR SE O PISO ESTÁ APTO A RECEBER O EQUIPAMENTO.

AVISOS IMPORTANTES!

- A PERFEITA INSTALAÇÃO E NIVELAMENTO DE SUA BANHEIRA REALIZADA POR PESSOAL TÉCNICO AUTORIZADO, NÃO PERMITIRÁ QUE A MESMA ACUMULE ÁGUA GERANDO ASSIM MAU CHEIRO E BACTÉRIAS.
- A PORTA DE INSPEÇÃO SERVE DE ACESSO AS PARTES INTERNAS, FACILITANDO A MANUTENÇÃO DESTES EQUIPAMENTOS (MOTOBOMBA E AQUECEDOR), E A MESMA DEVE POSSUIR FRESTAS PARA A VENTILAÇÃO INTERNA.
- PEÇAS CONTENDO PARTES VIVAS, EXCETO AQUELAS ALIMENTADAS EM EXTRA-BAIXA TENSÃO DE SEGURANÇA NÃO MAIOR QUE 12 VOLTS, DEVEM SER INACESSÍVEIS À UMA PESSOA NA BANHEIRA.
- APARELHOS ATERRADOS DEVEM ESTAR PERMANENTEMENTE CONECTADOS A FIAÇÃO FIXA.
- PEÇAS INCORPORANDO COMPONENTES ELÉTRICOS, EXCETO DISPOSITIVOS DE CONTROLE REMOTO, DEVEM SER LOCALIZADOS OU FIXADOS DE FORMA QUE OS MESMOS NÃO POSSAM CAIR DENTRO DA BANHEIRA.
- O APARELHO DEVE SER ALIMENTADO ATRAVÉS DE UM DISJUNTOR DIFERENCIAL (DR), QUE TENHA UMA FAIXA DE OPERAÇÃO DE CORRENTE RESIDUAL QUE SEJA, NO MÁXIMO, 30 mA.
- SE O CORDÃO DE ALIMENTAÇÃO ESTÁ DANIFICADO, ELE DEVE SER SUBSTITUÍDO PELO FABRICANTE OU AGENTE AUTORIZADO OU PESSOA QUALIFICADA, A FIM DE EVITAR RISCOS.

3 - AO RECEBER A BANHEIRA VERIFIQUE:

- 1 - Se embalagem está danificada ou foi violada.
- 2 - Se a entrega está de acordo com solicitado, modelo, tamanho, acessórios e opcionais ou se há falta de algum item.
- 3 – Se há alguma avaria durante transporte como: riscos, quebras, trincas, peças soltas e qualquer dano geral.

CUIDADOS IMPORTANTES

- ✓ Procure não desembalar o produto antes de chegar ao seu local de instalação.
- ✓ Conservar a banheira em sua embalagem original em local seco, protegida de poeira e resíduos da obra.
- ✓ Nunca colocar peso ou qualquer outro material sobre banheira ou embalagem.
- ✓ Transporte ou armazene a banheira em sua embalagem original.
- ✓ Atenção ao desembalar, tome cuidado com os grampos e pregos da embalagem para não danificar a banheira.
- ✓ Nunca levante a banheira pela tubulação.
- ✓ Não entre na banheira antes da instalação.
- ✓ Evite que ferramentas ou qualquer outro objeto caiam dentro da banheira.
- ✓ Ao realizar pintura ou colocação de forro ou qualquer outro serviço de alvenaria, cubra a banheira com plástico para evitar respingos de tinta ou queda de resíduos (Cal, Cimento, Gesso, Pedras, etc.) evitando assim quaisquer danos ao produto.
- ✓ Não modifique as instalações hidráulicas ou elétricas da banheira.
- ✓ Não limpe a banheira com produtos ácidos, nem use palha de aço, ou pós de limpeza. UTILIZE PRODUTOS DE LIMPEZA NEUTROS.
- ✓ Nunca entre na banheira usando calçados.

ATENÇÃO:

- ✓ Antes de iniciar a instalação de sua banheira procure um profissional habilitado. Informe-se se o mesmo já realizou instalações anteriores e que este ofereça garantia de seu trabalho.

Faça uma avaliação prévia do trajeto, medindo os lugares por onde a banheira terá que passar e verificando se há obstáculos que impeçam a movimentação do produto até chegar no local de instalação.

4 - CONHECENDO O PRODUTO

As Banheiras Lavie são produzidas em Gel Coat ou em blenda polimérica com reforço estrutural em PRFV ou PU estrutural, possui configuração única: Hidromassagem, cromoterapia, aquecedor, acionamento eletrônico, base de nivelamento, aba de fechamento, ralo de fundo, entrada ladrão de água/abastecedor, sucção, e válvula de controle de ar.

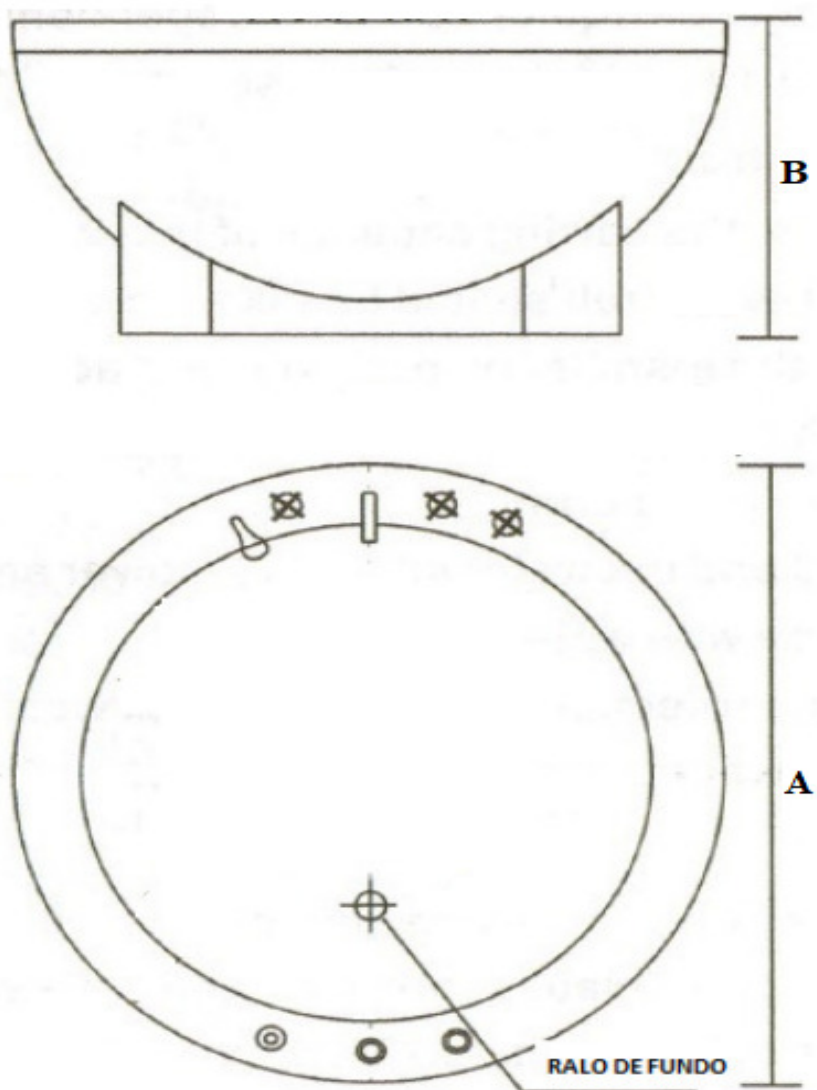
As fotos e imagens presentes neste manual são meramente ilustrativas

Visão Geral da Banheira Lavie



Cromoterapia dispõe de 2 pontos de luz em LED.

5 - DIMENSÕES DA BANHEIRA




DIMENSÃO	
BANHEIRA ACRILLUNA	
DIAMETRO	Altura
A	B
Ø1,50	0,65



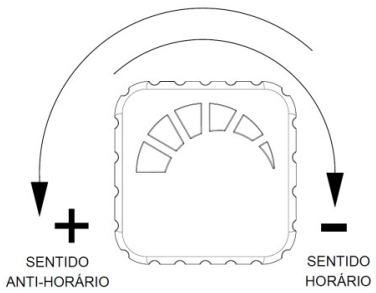
Dimensões Ø1500mm x 650mm altura
Peso 60kg Capacidade de água 170 litros

CONFIGURAÇÃO DA BANHEIRA

COMPONENTES CONFIGURAÇÃO ÚNICA	QTD.
JATO HIDROMASSAGEM	6
DISPOSITIVO DE SUCÇÃO	1
RALO DE FUNDO	1
LADRÃO ABASTECEDOR	1
VÁLVULA CONTROLE AR	1
MOTOBOMBA SILENT PLUS 1/2 CV	1
AQUECEDOR 5000 WATTS	1
ACIONAMENTO ELETRONICO	1
SISTEMA DE CROMOTERAPIA	1
BASE METALICA	1
ABA DE FECHAMENTO	1

6 - CONHECENDO CADA COMPONENTE

CONHECENDO CADA COMPONENTE		
ITEM	DESCRIÇÃO	FUNÇÃO
	Jato de hidromassagem	<p>A hidromassagem são os jatos de água e das microbolhas de ar em contato com o corpo, proporcionando uma agradável massagem. É recomendável nunca ligar uma hidromassagem sem que todos os dispositivos de hidromassagem estejam cobertos pela água e posicionados. Os posicionamentos ideais das esferas ao encher a hidromassagem são voltados para baixo, que evitará ao ligar a banheira que a água seja direcionada para fora da banheira. As esferas direcionais devem ser manuseadas com a mão para evitar danos no produto.</p>
	Dispositivo de Sucção	<p>Tem como função básica de efetuar a sucção da água da hidromassagem para retorná-la através dos jatos, com tampa removível que possibilita a limpeza e garante um bom desempenho da hidromassagem. É fundamental a limpeza da grade de proteção, pois sua obstrução acarretará em uma redução de pressão na hidromassagem. Caso haja uma</p>

		<p>obstrução total não circulará a água na motobomba, ocasionando a queima da mesma. O dispositivo de sucção sempre fica abaixo do nível dos hidros jatos. A instalação da motobomba deverá ser feita no nível do dispositivo de sucção para não acumular água, e funcionar perfeitamente a auto – drenagem.</p>
	<p>Válvula de escoamento (Ralo de fundo)</p>	<p>O Ralo de fundo / Válvula de escoamento, fica no fundo da banheira, deve ser girado no sentido de fechamento, antes de começar a encher a Banheira, mantendo assim a água reservada para o banho. Girando no sentido de abertura a água começa a escoar esvaziando a banheira, direcionando a água para o esgoto.</p>
	<p>Válvula abastecedora (Ladrão abastecedor)</p>	<p>Sua função é proporcionar a entrada de água, e fazer o escoamento do excesso de água, ou seja, caso a água venha ultrapassar o seu nível, a mesma é conduzida diretamente para o esgoto de acordo com a ligação efetuada.</p>
	<p>Válvula de controle de ar</p>	<p>Controla a quantidade de ar na mistura ar mais água nos jatos de hidromassagem. Girando no sentido horário reduz-se quantidade de ar misturada na água, diminuindo a quantidade de bolhas. Girando no sentido anti-horário aumenta a quantidade de ar misturada na água, aumentando a quantidade de bolhas.</p>
	<ul style="list-style-type: none"> • Girando no sentido horário (-) reduz-se quantidade de ar misturada na água, diminuindo a quantidade de bolhas. • Girando no sentido anti-horário (+) aumenta a quantidade de ar misturada na água, aumentando a quantidade de bolhas. 	

	<p>Acionador do Mini Led</p>	<p>Este acionador eletrônico controla as luzes da cromoterapia. Através dele ligamos e desligamos o sistema de cromoterapia e fazemos as trocas das cores disponíveis.</p>
	<p>Ponto de iluminação (Mini Led)</p>	<p>Item responsável pela iluminação subaquática que possibilita o tratamento terapêutico através das cores (cromoterapia).</p>
	<p>Motobomba</p>	<p>Responsável por proporcionar o efeito de hidromassagem, sugando a água pela sucção e retornando pelos jatos causando efeito relaxante de Hidromassagem, varia a potência de acordo com o modelo da banheira.</p>
	<p>Acionamento Eletrônico</p>	<p>Liga e desliga a motobomba e a resistência do aquecedor, aumenta e diminui a temperatura da água, até a temperatura programada pelo usuário.</p>
	<p>Aquecedor</p>	<p>Desenvolvida especialmente para elevar e manter a temperatura da água de sua hidromassagem, mantendo-a quente para seu máximo conforto.</p>

7 - PRÉ-REQUISITOS PARA INSTALAÇÃO

Para iniciar a instalação de sua banheira é necessário que o local onde ela será instalada possua:

1. Piso nivelado;
2. Ponto para alimentação de água

3. Saída para escoamento da água em direção a uma caixa sifonada;
4. Quadro de energia para ligações elétricas.

8 - INSTALAÇÃO DA BANHEIRA

Pré-requisitos

Ponto de entrada de água (quente/fria),

Interligação com saída de esgoto,

Ponto de eletricidade: 127V ou 220V, identificar qual sua voltagem.

Fiação e disjuntor exclusivo para circuito da banheira verifique a normalização.

- Instale sobre o piso nivelado.
- Demarque-a sobre o piso onde será instalada a banheira, deixe o ponto de energia, de entrada de água e do esgoto.
- Deite a banheira sobre uma superfície limpa em macia (Tapete, tecido, papelão etc.)
- Localize a saída do ralo de fundo da banheira cole uma mangueira sifonada (comprada a parte) e direcione ao ponto do esgoto.
- Localize a mangueira flexível de metal com conexão de 1/ 2", que é o ponto para alimentação da água conecte ao ponto de rede de água.
- Localize o borne de ligação elétrica, e ligue os cabos de alimentação de energia, fase/fase e fio terra (obrigatório para segurança do usuário que o equipamento esteja aterrado)

Sua banheira Lavie acompanha a base de nivelamento

A estrutura de nivelamento tem aplicação específica para nivelar a banheira através dos pés reguláveis.

1. Nivelar piso onde a banheira será instalada
2. Regular os pés para ajustar o nivelamento da banheira
3. Ajustar as porcas dos pés, para que eles fiquem firmes na posição ajustada.

4. Não necessita alvenaria.

Toda instalação da banheira fica por baixo da banheira

1. Ponto de alimentação de água (mangueira flexível em metal) conecte ao ponto de água alimentação com o conector de 1/2".
2. Ponto de esgoto, mangueira de escoamento interligada na valvula de ralo de fundo, conecte uma mangueira sifão sanfonada de 40 mm na saída do ralo de fundo da banheira.
3. Ponto de ligação elétrica – cabo de 6mm para 220V, e cabo de 10mm para 127V, disjuntor de 63A para 127V, e 40^a para 220V OBRIGATORIO ATERREMENTO.

Válvula de Fundo



Sifão (comprada a parte)



Cole o sifão na válvula de fundo



Após cola o sifão na válvula de fundo na parte de baixo da banheira, ligue na caixa sifonada direcionando ao esgoto.

9 - INSTALAÇÃO HIDRAÚLICA

LIGAÇÃO DA VÁLVULA ABASTECEDORA / LADRÃO E VÁLVULA DE ESCOAMENTO / RALO DE FUNDO

- **Válvula Abastecedora (Ladrão Abastecedor):** Sua função é proporcionar a entrada de água, e fazer o escoamento do excesso de água, ou seja, caso a água venha ultrapassar o seu nível, a mesma é conduzida diretamente para o esgoto de acordo com a ligação efetuada.
- **Válvula de Escoamento (Ralo de Fundo):** Sua função é o escoar (drenar) toda água usada no banho, conduzindo-a para o esgoto de acordo com a ligação efetuada. É indispensável ter um sifão instalado juntamente com ela, pois a instalação sem o mesmo ocasionará mau cheiro por parte da tubulação.

1 - Válvula abastecedora / Ladrão e a Válvula de Escoamento / Ralo de Fundo na banheira (obs.: já vai instalada de fábrica); realizar ligações hidráulicas conectando a saída do ladrão com tubulação de esgoto do ralo de fundo.

2 – Realizar ligações hidráulicas conectando a alimentação de água da rede, localize a mangueira flexível metalizada e conecte ao ponto da água;

Recomendações:

- ✓ A área de instalação hidráulica seja planejada e preparada antes de instalação;
- ✓ Na entrada de água e saída para esgoto pode-se além de tubos de PVC, optar por utilizar tubos flexíveis.

- ✓ É possível utilizar água quente proveniente de um boiler, aquecedor a gás, caldeira ou aquecedor elétrico de passagem para alimentação da banheira, neste caso recomendamos a utilização de tubulação própria para água quente na linha de alimentação da banheira.
- ✓ O controle de vazão e temperatura deverá ser efetuado por dois registros ou um registro monocomando.

10 - INSTALAÇÃO ELÉTRICA

A instalação elétrica do produto deverá ser feita por um profissional qualificado e deve seguir às normas da **ABNT-NBR 5410** (Instalações Elétricas de Baixa Tensão), e respeitando as observações abaixo:

- Observar os dados na etiqueta de identificação do produto e confirmar a voltagem da rede local;
- A alimentação elétrica deve ser independente da rede, saindo diretamente do quadro de distribuição;
- Deve-se prever disjuntor exclusivo para a banheira;
- É obrigatória a instalação de um fio terra para ligação do aterramento da motobomba e do aquecedor (não use o neutro como terra);
- Conforme norma **NBR 5410** é obrigatório o uso do dispositivo DR;
- O dispositivo DR deve ser exclusivo para o circuito da banheira;
- Ligar a motobomba e aquecedor apenas com a banheira abastecida com água;
- Em caso de manutenção sempre desligar o disjuntor.

ATENÇÃO: Se o cordão de alimentação for danificado, o mesmo deve ser substituído somente pelo fabricante afim de evitar riscos. O quadro de alimentação de energia, a motobomba, o aquecedor de passagem e demais dispositivo eletrônicos e suas ligações não devem ter contato com a água da chuva ou de qualquer outra fonte.

ATENÇÃO

Este equipamento **NÃO É BIVOLT**, verifique se a voltagem da rede elétrica é compatível com o equipamento.

Como em qualquer equipamento elétrico, na sua ausência prolongada (férias), ou em caso de temporais, desligar a chave geral (disjuntor).

IMPORTANTE PARA SUA SEGURANÇA:

Nunca instale equipamentos elétricos em sua banheira sem ligar o fio Terra.

Para evitar riscos de choques elétricos, o Fio Terra deste produto deve ser conectado a um sistema de aterramento conforme NBR 5410. A instalação elétrica e o sistema de aterramento para este produto deve ser executado por pessoa qualificada.

11 - ATERRAMENTO

ATENÇÃO: Nunca instale equipamentos elétricos em sua banheira sem ligar o Fio Terra.

IMPORTANTE: Nunca utilize o fio neutro de sua instalação elétrica como terra de seu equipamento.

- Para evitar riscos de choques elétricos, o Fio Terra da motobomba e do aquecedor devem ser conectados a um sistema de aterramento conforme a norma NBR 5410. A instalação elétrica e o sistema de aterramento para este produto devem ser executados por pessoa qualificada.
- Se sua instalação não dispõe de fio terra, providencie;
- O neutro da rede elétrica não pode ser utilizado diretamente como terra. Para utilizá-lo como tal, deve ser aterrado e construído conforme normas da companhia distribuidora de energia e NBR 5410, para instalações elétricas de baixa tensão;
- Se houver emendas, devem ser eletricamente bem-feitas;
- Em caso de dúvidas, entre em contato com a companhia distribuidora de energia de sua região.

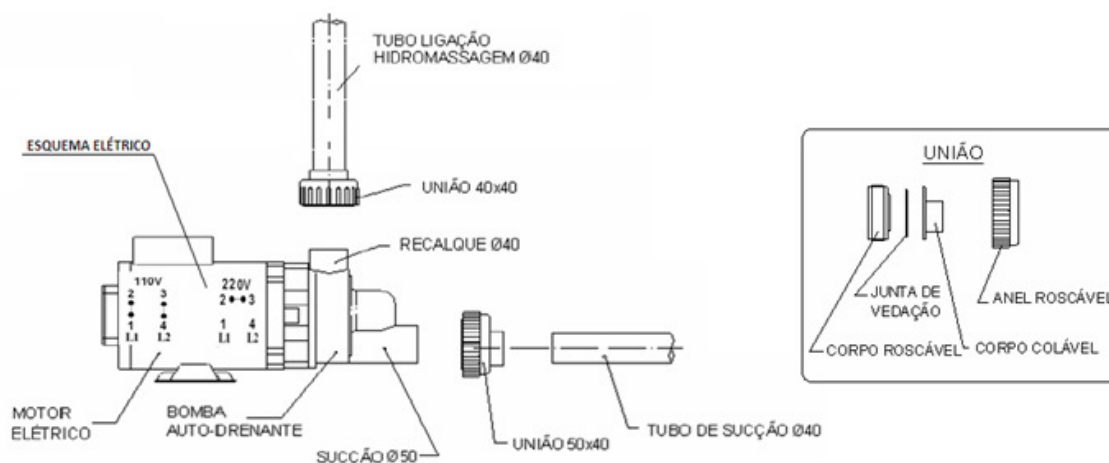
ATENÇÃO: A instalação elétrica e o sistema de aterramento para este equipamento deve ser executado por pessoas qualificadas.

12 – INSTALAÇÃO MOTOBOMBA AUTODRENANTE (já vai instalado de fábrica)

A Ouro Fino equipa suas banheiras de hidromassagem com uma moderna motobomba. Seu design autodrenante permite o escoamento da água das tubulações e do corpo da própria bomba, evitando a ocorrência de aromas desagradáveis e desperdício de água com limpezas de tubulações, sendo também, totalmente antichoque, pois é fabricada com material plástico de engenharia de forma a não permitir o contato da água com as partes metálicas do motor elétrico. A fixação da motobomba à tubulação da banheira é realizada através de uniões roscadas, que depois de coladas, permitem a remoção da motobomba, para manutenção e limpeza. Na banheira Lavie a motobomba já vai fixa na base metálica.

A **Ouro Fino** se reserva o direito de utilizar em suas hidromassagens motores de diferentes marcas com detalhes diferenciados, porém de mesmas características, conforme as disponibilidades dos mesmos no dia de montagem/embarque de seus produtos.

Desenho da motobomba



13 - DADOS TÉCNICOS MOTOBOMBA

POTÊNCIA		PRESSÃO		CORRENTE (A)	
CV	KW	Máx. (mca)	Máx. (Kpa)	127 (V)	220 (V)
1/2	0,37	12,5	125	6	3

IMPORTANTE:

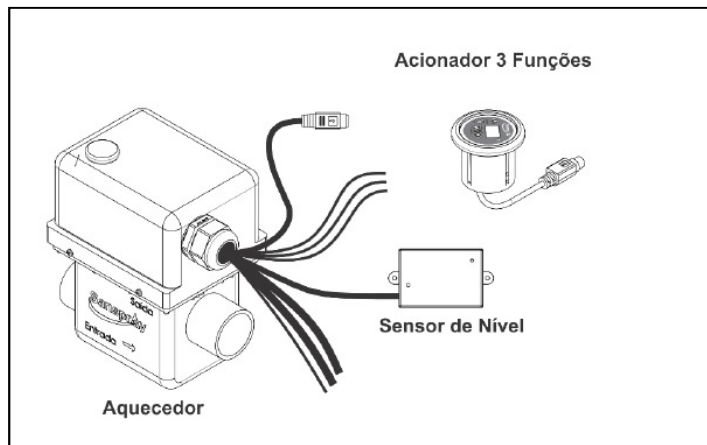
- Mantenha disjuntor desligado quando estiver manipulando a motobomba ou fazendo as instalações.
- Não retire a tampa traseira do motor.
- Não retire a tampa dianteira da bomba.
- Siga atentamente as recomendações acima, em casos de dificuldades contate nosso Atendimento ao Cliente.
- Esta motobomba é para uso apenas em banheiras com hidromassagem.
- Falhas causadas pela inobservância das recomendações acarretam em perda da garantia.

14 – DADOS TÉCNICOS BANHEIRA LAVIE

BANHEIRA LAVIE														
CONFIGURAÇÃO ÚNICA	FREQUÊNCIA	TENSÃO		MOTOBOMBA		AQUECEDOR	POTÊNCIA TOTAL CONSUMIDA	CORRENTE NOMINAL		BITOLA FIOS MÍNIMA		DISJUNTOR / DR	GRAU DE PROTEÇÃO - IP	
	(Hz)	(VAC)		(CV)	(KW)	(KW)	(KW)	(A)		(mm)		(A)		
BANHEIRA LAVIE	60	127	220	1/2	0,37	5	5,65	127V	220V	127V	220V	127V	220V	IPX5
								45,27	26,12	10mm	6mm	63	40	

15 – INSTALAÇÃO ELÉTRICA AQUECEDOR DE PASSAGEM E MOTOBOMBA (aquecedor já vai instalado de fábrica)

Componentes do Aquecedor Eletrônico 3 Funções:



IMPORTANTE: Do Aquecedor até o quadro de distribuição, coloque um circuito independente sem emendas, com as características especificadas no **quadro** abaixo.

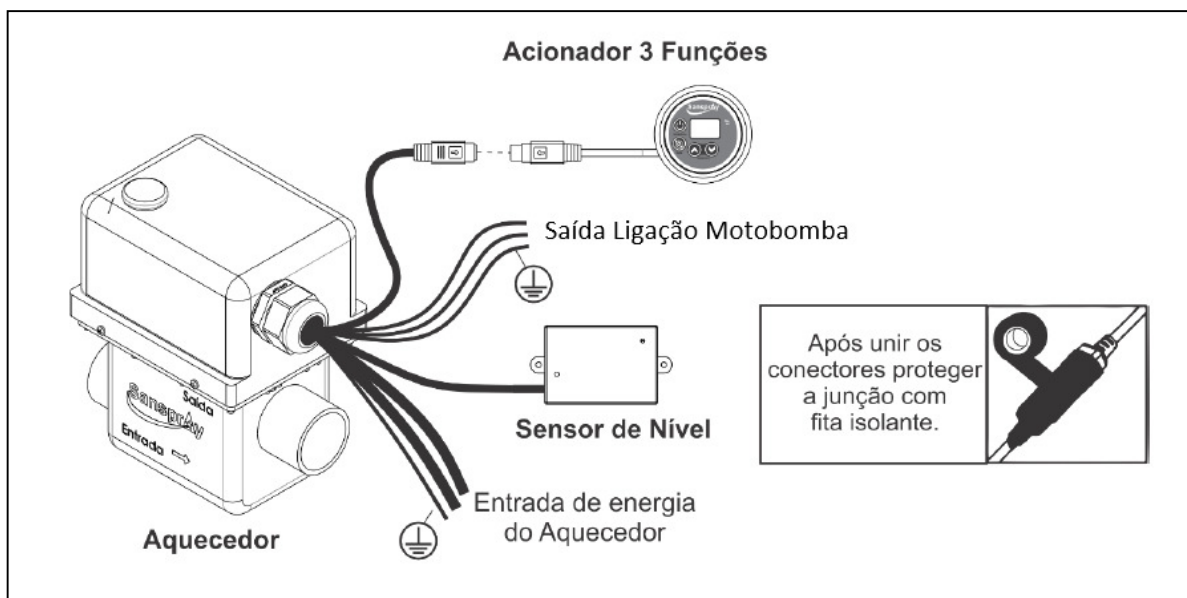
- Pressão mínima da entrada de água: 10 kPa (1 m.c.a)
- Pressão máxima da entrada de água: 400 kPa (40 m.c.a.), segundo a norma **NBR 5626**
- A distância máxima permitida do disjuntor ao aparelho é de 50 metros. Caso esta distância seja maior, poderá ocorrer queda de tensão, neste caso a bitola da fiação utilizada deve ser maior que a mínima recomendada neste manual.
Esse dimensionamento, bem como o do circuito do Aquecedor e da motobomba, deverão ser feitos por um técnico habilitado.
- É proibido o uso de plugues e tomadas na instalação elétrica do aparelho.
- A NBR 5410 (Instalações Elétricas de Baixa Tensão) determina a instalação de um disjuntor DR exclusivo para o circuito do aquecedor digital, com corrente diferencial de 30 mA e corrente nominal conforme consumo do circuito.

- O Aquecedor eletrônico possui um sistema de sensor de nível que faz com que o sistema só ligue quando o nível da água atingir o nível do sensor, protegendo a bomba e impedindo que a resistência queime no primeiro funcionamento por falta de água.
- Cabos de alimentação ou componentes do aquecedor só podem ser trocados pelo fabricante, agente autorizado ou pessoa qualificada.
- Não utilize ou instale aparelhos elétricos como: lâmpadas, telefones, rádios, televisão, secadores, etc. a menos de 1,5m de distância, a não ser que sejam garantidos pelos fabricantes.

CUIDADO:

Este aparelho é equipado com resistência blindada que devido a sua construção acumula calor após o registro ter sido fechado e o aparelho desligado. Assim, os primeiros jatos de água poderão estar a uma temperatura acima daquela adequada ao uso, podendo causar queimaduras. Portanto, deixe correr um pouco de água antes do uso.

16 - ESQUEMA DE LIGAÇÃO ELÉTRICA DO AQUECEDOR 3 FUNÇÕES (aquecedor já vai instalado de fábrica)



17 - FUNCIONAMENTO DO PAINEL DE CONTROLE DO AQUECEDOR



Liga e desliga o sistema do Aquecedor Eletrônico. Obs.: ao ser ligado o painel irá mostrar a temperatura atual da água.



Liga e desliga a motobomba (motor da hidro).



Aumentar a temperatura. No primeiro toque ele mostra a temperatura que está a água e nos toques seguintes ele eleva o valor até a temperatura desejada de um em um grau (°C) de 20° C temperatura mínima a 40° C temperatura máxima para o banho.



Diminuir a temperatura. No primeiro toque ele mostra a temperatura que está a água e nos toques seguintes ele diminui o valor até a temperatura desejada de um em um grau (°C) de 40° C temperatura máxima a 20° C temperatura mínima para o banho.

Mecanismos de Segurança, Conforto e Economia

a) Desligamento e religamento automático do aquecimento

O aquecedor está programado para desligar automaticamente ao atingir 1°C acima da temperatura selecionada e também para religar automaticamente ao

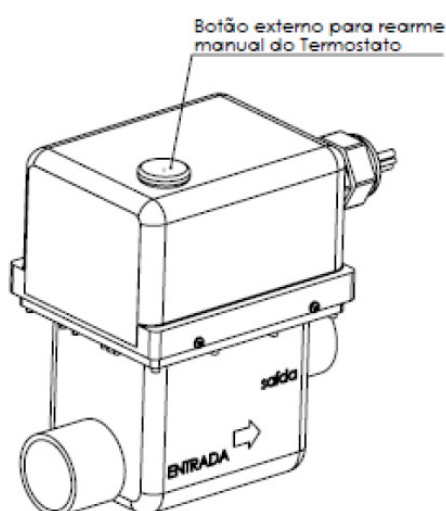
atingir 1°C abaixo da temperatura selecionada, proporcionando maior conforto e economia de energia.

b) Sistema de segurança para resfriamento da resistência elétrica

Ao ser desligado, o Aquecedor irá funcionar ainda por 30 segundos para fazer o resfriamento completo da resistência elétrica. Este procedimento, além de aumentar a segurança, amplia consideravelmente a vida útil do seu Aquecedor.

c) Sistema de segurança para início do aquecimento

Após configurar a temperatura desejada, a motobomba será ligada por 20 segundos, circulando água pelo aquecedor, antes que a resistência seja ligada. Este mecanismo evita que a resistência seja ligada enquanto existe quantidade prejudicial de ar no sistema hidráulico.



ATENÇÃO:

ESTE EQUIPAMENTO ESTÁ PROTEGIDO COM TERMOSTATO MECÂNICO DE SEGURANÇA COM REARME MANUAL, EM CASO DE PROBLEMA O SISTEMA DESLIGARÁ AUTOMATICAMENTE. O REARME DEVE SER FEITO POR PESSOAS QUALIFICADAS.

O rearme deste termostato deve ser realizado pressionando o botão na parte superior do aquecedor.

ATENÇÃO:

Este aparelho não se destina à utilização por pessoas (inclusive crianças) com capacidades físicas, sensoriais ou mentais reduzidas, ou por pessoas com falta de experiência e conhecimento, a menos que tenham recebido instruções referentes à utilização do aparelho ou estejam sob a supervisão de uma pessoa responsável pela sua segurança.

Recomenda-se que as crianças sejam vigiadas para assegurar que elas não estejam brincando com o aparelho.

Possíveis riscos à saúde

Uso Adulto

- A temperatura da água para ser considerada segura a saúde de usuários adultos, nunca deverá exceder a 40°C.
- Gestantes devem consultar seu médico antes de usar a banheira, pois a água em temperatura elevada tem um alto potencial para causar graves danos durante os primeiros meses da gravidez. Mulheres grávidas devem limitar o uso da banheira com temperaturas maiores que 38°C e por tempos prolongados.
- Pessoas que sofrem de doenças do coração, pressão alta ou baixa, problemas nos sistemas circulatórios ou diabetes devem consultar um médico antes de usar a banheira.
- A ingestão de bebidas alcoólicas ou de medicamentos antes ou durante o uso a banheira pode conduzir a inconsciência com a possibilidade de ocorrer afogamento, também pode aumentar consideravelmente o risco de hipertermia.
- Pessoas que usam medicamentos devem consultar um médico antes de usar a banheira, pois alguns medicamentos podem induzir a sonolência, enquanto outros medicamentos podem afetar os batimentos cardíacos, pressão sanguínea e circulação.

Uso infantil

- Temperaturas mais baixas são recomendadas para crianças quando o uso da banheira exceder a 10 minutos.

Hipertermia

Imersão prolongada em água quente pode induzir a hipertermia. A hipertermia ocorre quando a temperatura interna do corpo alcança um nível mais alto que a temperatura normal “37°C”, ocorrendo devido a imersão prolongada em água quente.

Os sintomas de hipertermia incluem:

- Sonolência;
- Letargia;
- Aumento na temperatura interna do corpo.

Os efeitos da hipertermia incluem:

- O corpo passa a não perceber mais o calor.
- O não reconhecimento da necessidade de sair da banheira.

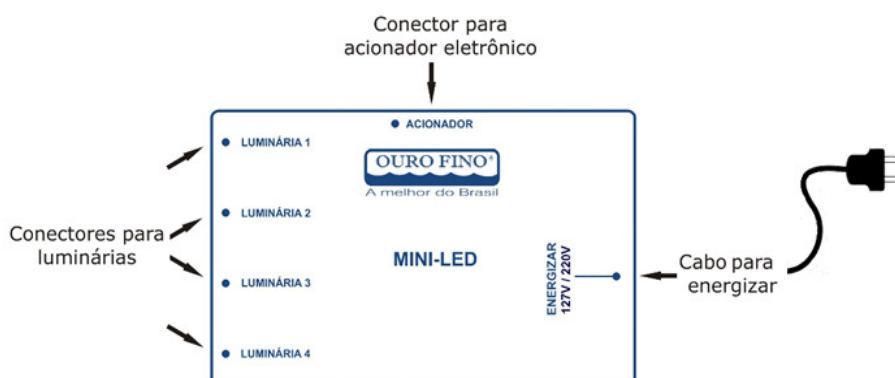
- Inabilidade física para sair da banheira.
- Perigo fatal em mulheres grávidas.
- Inconsciência com perigo de se afogar.

18 – SISTEMA ILUMINAÇÃO / CROMOTERAPIA (já vai instalado de fábrica)

A iluminação / cromoterapia possibilita o tratamento terapêutico através das cores.

O sistema de cromoterapia é composto por 3 itens: Caixa de Comando, Botão de acionamento eletrônico e Luminária LED.

Caixa de Comando



A caixa de comando é bivolt. Ela pode operar ligado à rede de 127 ou 220 volts.

Botão de acionamento eletrônico



O botão de acionamento eletrônico controla o acionamento das luminárias, através dele ligamos e desligamos as luminárias e fazemos à troca dos programas de cores. Ele já sai da fábrica instalado na borda da banheira.

Luminária Led

Conjunto composto por uma placa eletrônica com 8 LEDS RGB.

A banheira Lavie possui 2 luminárias de LED.

INSTALAÇÃO

Os componentes já vêm instalados de fábrica em sua banheira.

O Botão de acionamento e as luminárias são conectados à caixa de comando através de bornes de encaixe macho/fêmea.

A caixa de comando já sai posicionada de fábrica, mas em uma eventual necessidade de trocar de lugar no ato da instalação, siga as recomendações abaixo:

- Nunca deixe a mesma em contato com o chão ou onde possa empoçar água;
- Recomendamos que a fixação da caixa de comando seja feita na tubulação da banheira usando abraçadeiras plásticas;
- Faça a instalação onde se tenha acesso pela tampa de inspeção;
- Não deixe a caixa de comando em contato com a motobomba de hidromassagem e aquecedor;
- Isole todas as conexões com fita isolante, protegendo-as da umidade.

FUNCIONAMENTO

O Sistema de iluminação Ouro Fino possui 8 programas, sendo 5 cores e 3 sincronismos de cores.

Para ligar o sistema aperte o botão “**ON/OFF**” do acionador eletrônico.

Para se efetuar a troca do programa de cores, pressione o botão “**COR**” por 2 segundos, até o programa desejado.



- 1°. **Programa** – A iluminação será **Azul** de forma permanente;
- 2°. **Programa** – A iluminação será **Verde** de forma permanente;
- 3°. **Programa** – A iluminação será **Cian** (verde e azul) de forma permanente;
- 4°. **Programa** – A iluminação será **amarela** (verde e vermelho) de forma permanente;
- 5°. **Programa** – A iluminação será **Rosa** (azul e vermelho) de forma permanente;
- 6°. **Programa** – A iluminação será alternada, passando pelas cores dos programas anteriores de forma gradual;
- 7°. **Programa** – A iluminação será com todos os leds no modo piscante;
- 8°. **Programa** – A iluminação será azul, verde e vermelho de forma permanente;

19 - LIMPEZA E MANUTENÇÃO

ATENÇÃO: Mantenha sempre o disjuntor desligado durante a limpeza.

- ✓ Para limpeza diária utilize sempre **PRODUTOS NEUTROS**, como sabão neutro ou detergente neutro com pano limpo, macio e umedecido ou esponjas (suaves). Enxague e seque com pano ou toalha macio e suave.
- ✓ Retire a poeira e a sujeira com um pano ou toalha de algodão limpo e seco.
- ✓ Nunca use limpadores, desengordurantes e produtos abrasivos tais como, palhas de aço ou tecidos com resíduos sólidos que acabarão riscando a superfície.

- ✓ Nunca use em sua banheira qualquer tipo de spray ou produtos químicos derivados de petróleo ou a base de álcool, amônia, soda cáustica ou cloro, assim como ácidos e solventes como acetona, benzeno, éter.
- ✓ Cuidado com esmaltes ou removedores de esmaltes de unhas e soluções para limpeza a seco.
- ✓ Evite colocar lâminas de barbear ou outros instrumentos cortantes sobre a superfície da banheira.
- ✓ Mesmo quando banheira não for utilizada, recomenda-se pelo menos uma vez ao mês, encher a banheira e colocar a motobomba em funcionamento em um tempo mínimo de 20 minutos para evitar que as bombas travem.
- ✓ Consulte nosso atendimento ao cliente em caso de dúvidas.

LIMPEZA DO SISTEMA DA HIDROMASSAGEM (TUBULAÇÃO)

Recomendamos a cada 2 meses realizar a limpeza do sistema de hidromassagem. Quando houver uma frequência maior de utilização, deve-se efetuar a limpeza uma vez por mês.

- ✓ Encha a banheira com água quente (temperatura de banho) até cobrir os jatos.
- ✓ Adicione detergente neutro, em uma quantidade suficiente para espumação.
- ✓ Ponha a hidromassagem em funcionamento por 30 minutos.
- ✓ Em seguida esvazie a banheira e encha novamente com água fria e limpa.
- ✓ Ligue novamente por 10 minutos e esvazie a banheira.

20 - EVENTUAIS PROBLEMAS. CAUSAS E SOLUÇÕES

PROBLEMA	CAUSAS PROVÁVEIS	SOLUÇÕES
	Falta de água na banheira	Encher a banheira até atingir o nível do sensor. É recomendado instalar na mesma altura dos jatos mais altos.

Aparecer Erro 1 no visor	Sensor de nível fixado com uma camada muito espessa de cola	Retirar a cola antiga e fixar novamente o sensor na lateral da banheira utilizando uma camada mais fina na cola
	Sensor de nível solto, não fixado adequadamente na lateral da banheira	Fixar adequadamente o sensor na lateral da banheira, de preferência, na mesma altura dos jatos mais altos
	Sensor de nível desregulado	Regular o sensor de nível
Aparecer Erro 2 no visor	Falha da motobomba durante o aquecimento	Substituir a motobomba ou realizar reparos para que o mesmo esteja em plena condição de uso
	Sistema de aquecimento ligado sem água na banheira (somente em caso de sensor de nível)	Encher a banheira até o nível necessário, até cobrir os jatos de hidromassagem
Aparecer Erro 3 no visor	Água da banheira muito quente, proveniente de sistema de aquecimento solar, a gás ou de outra fonte externa	Esvaziar parcialmente a banheira e completar o nível com água mais fria. Manter pressionado o botão da hidro para que a água circule no interior do bojo até que o E3 deixe de ser exibido no painel
	Disjuntor desliga durante o processo de aquecimento. Quando o usuário religa o disjuntor, a água no interior do bojo ainda está muito quente	Caso a temperatura da água na banheira esteja ambiente, basta manter pressionado o botão da hidro para que a água circule no interior do bojo até que o E3 deixe de ser exibido no painel
	Falha da motobomba durante o aquecimento	Substituir a motobomba ou realizar reparos para que os mesmos estejam em plena condição de uso
	Temperatura da água abaixo de 0° C	Trocar a água da banheira por água com temperatura acima de 1°C e

Aparecer Erro 4 no visor		acionar a motobomba para circular água
Não está aquecendo	Disjuntor subdimensionado desarmando durante o uso, desarmando também o termostato	Substituir o disjuntor. Rearmar o termostato pressionando o botão na parte superior do bojo do aquecedor
Motobomba não liga	Problema com a emenda dos cabos de alimentação da motobomba ou conectores do acionador com aquecedor com mal contato	Corrija a alimentação elétrica da motobomba, ou verifique se a junção do conector do acionador com o aquecedor está bem encaixada e isolada. Verifique se os pinos internos do conector não estão tortos
Demora para atingir a temperatura de banho desejado	Volume de água a ser aquecida na banheira é muito grande ou a temperatura ambiente / água muito baixa	Aguarde um tempo para iniciar seu banho de hidromassagem
	Fiação inadequada	Peça a um eletricista de sua confiança para verificar se a sua fiação está de acordo com este manual
	Tensão baixa	Peça a um eletricista de sua confiança para verificar se a tensão está baixa. Caso afirmativo, contate a concessionária de energia elétrica de sua região.
Diminuição no fluxo de água dos pontos de jatos de hidromassagem	Obstruções nos pontos de hidro devido à presença de corpos estranhos alojados na parte posterior do espelho cromado da hidro	Remover espelhos cromados para realizar remoção dos possíveis corpos estranhos e verificar possíveis obstruções na tubulação dos pontos de hidromassagem

NÃO OBSTRUA OS DISPOSITIVOS DURANTE O FUNCIONAMENTO.

Atendimento ao Cliente Ouro Fino

(11) 2179- 6161 (segunda – sexta 08:00 às 16:00)

GUARDE SUA NOTA FISCAL E ANTES DE EFETUAR CONTATO TENHA A MESMA EM MÃOS