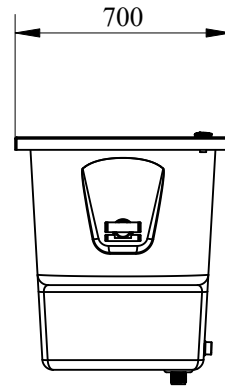
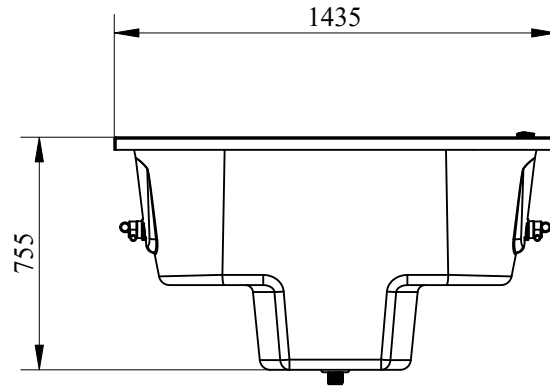
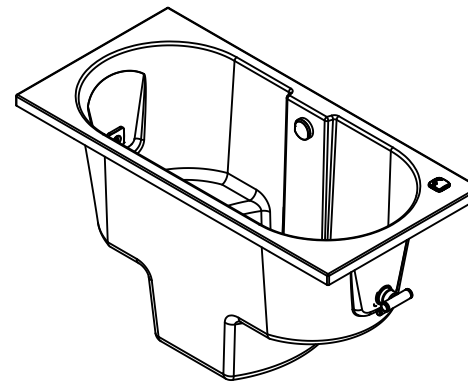
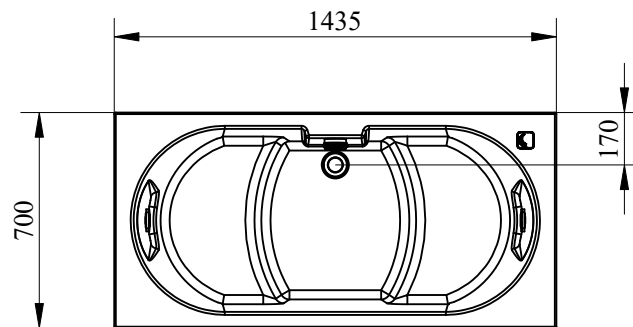


REVISÕES	DESCRIÇÃO	DATA	RESPONSÁVEL
00	EMISSÃO INICIAL	02/10/18	LEONARDO



CONFIGURAÇÕES		
STANDARD	PREMIUM	TOP LINE
2 JATOS DE HIDROMASSAGEM	2 JATOS DE HIDROMASSAGEM	2 JATOS DE HIDROMASSAGEM
1 MOTOBOMBA DE 1/3 CV	1 MOTOBOMBA DE 1/2 CV	1 MOTOBOMBA DE 1/2 CV
ENTRADA DE ÁGUA EM ABS CROMADO	ENTRADA DE ÁGUA EM ABS CROMADO	ENTRADA DE ÁGUA EM ABS CROMADO
SAÍDA DE ÁGUA EM ABS CROMADO	SAÍDA DE ÁGUA EM ABS CROMADO	SAÍDA DE ÁGUA EM ABS CROMADO
1 VÁLVULA DE CONTROLE DE AR	1 VÁLVULA DE CONTROLE DE AR	1 VÁLVULA DE CONTROLE DE AR
1 DISPOSITIVO DE SUÇÃO	1 DISPOSITIVO DE SUÇÃO	1 DISPOSITIVO DE SUÇÃO
	4 JATOS DE MINI HIDRO	4 JATOS DE MINI HIDRO
	1 PAR DE ALÇAS	1 PAR DE ALÇAS
		CROMOTERAPIA




ACESSÓRIOS OPCIONAIS:

- DECK DE MADEIRA (08.8262)

OFGQ 734 - REV.00 - NOV/14

Todos os direitos rigorosamente reservados. Proibida a reprodução ou comunicação a terceiros, qualquer que seja a forma, sem autorização escrita do proprietário.

ITEM	DENOMINAÇÃO		QTDE	MATERIAL	DES.Nº	OPCIONAL
DES. Nº	463/1810		DATA	ASS.	TRAT. SUPERF.	MATERIAL
 A Melhor do Brasil	DES.	02/10/2018	LEONARDO	N/A		GEL COAT + PRFV
	APROV.					
	ESCALA	1 : 1			REF. CLIENTE	OURO FINO
DESCRIÇÃO:			COD. PRODUTO O.F.:		TOL. GERAL	
ÔFURO KIN			09.9848		ANG. ±	1°
					LIN. ±	5,0

Dimensões em (mm)

DWG - REV.00