

ECO SPA 220V (5 LUGARES)



PREMIUM - CÓD: 09.0623-P / EAN: 7898437950646

5 jatos de hidromassagem, 1 dispositivo de sucção, 2 válvulas controle de ar, 1 válvula de escoamento de água, acionador eletrônico, motobomba 1/2 cv e sistema de aquecimento (5000w).

OPCIONAIS: Tampão térmico.

DISPONÍVEL NAS CORES: Branco granito, bege granito, azul piscina, vermelho e verde escuro.

Especificações Técnicas

Cor: Bege granito

Material: Polietileno

Embalagem: Filme e Papelão

Formato: Redondo

Volume de água: 650 litros

Capacidade de pessoas: 05 pessoas

NCM: 3922.10.00

IPI: 0

CEST: 10.013.00

Garantia: 24 meses

Comprimento (s/emb): 170,0 cm

Largura (s/emb): 170,0 cm

Altura (s/emb): 70,0 cm

Peso (S/P/T) (s/emb): 72,0 / 78,0 / 80,0 kg

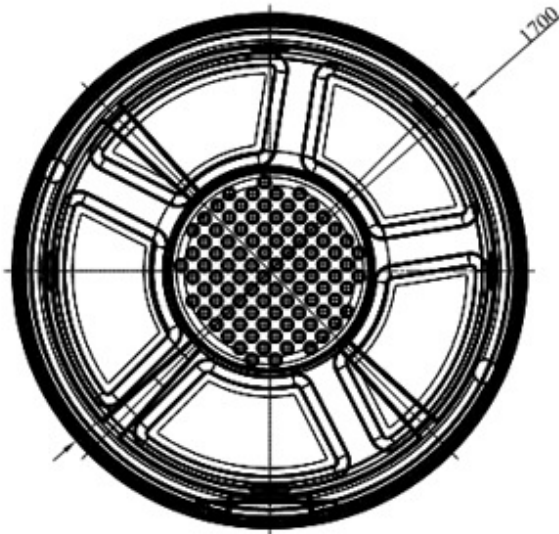
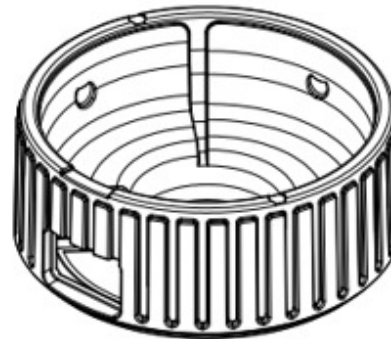
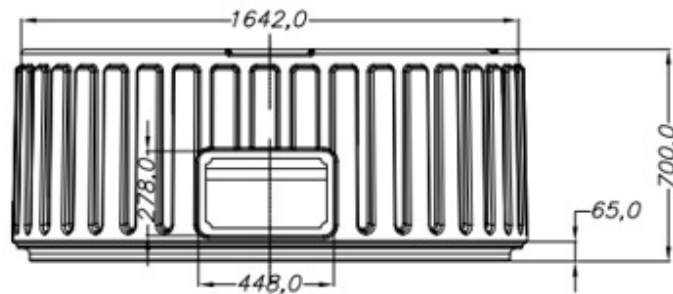
Comprimento (c/emb): 172,0 cm

Largura (c/emb): 172,0 cm

Altura (c/emb): 72,0 cm

Peso (S/P/T) (c/emb): 79,0 / 85,0 / 87,0 kg

SPA – ECO SPA



DADOS:

Comprimento: 1.70m

Largura: 1.70m

Peso: Standard 72kg Top Line 80kg