

OURO FINO[®]
A Melhor do Brasil

SPA TOPCRIL



Ouro Fino
Relax

**MANUAL GERAL DE INSTALAÇÃO, UTILIZAÇÃO E
DADOS TÉCNICOS**

www.ourofino.com.br

ÍNDICE

1 – Instruções Gerais	03
2 – Termo de garantia	03
3 – Ao receber a SPA.....	08
4 – Conhecendo sua Topcristal.....	08
4.1 – Dimensões físicas.....	09
4.2 – Configurações.....	10
5 – Componentes.....	11
5.1 – Conhecendo cada componente.....	11
6 – Pré-requisitos para Instalação.....	15
7 – Instalação Assentamento SPA Alvenaria	15
7.1 – Instalação Banheiras com base de nivelamento	16
8 – Instalação Hidráulica	17
9 – Instalação Elétrica	19
10 – Aterramento	20
11 – Dados técnicos SPA Topcristal.....	21
12 – Instalação motobomba autodrenante	21
13 – Dados técnicos motobomba	22
14 – Instalação elétrica aquecedor de passagem	23
15 – Esquema de ligação hidráulica.....	25
16 – Esquema de ligação elétrica do aquecedor	26
17 – Funcionamento do Painel.....	28
18 – Instruções sobre Filtro Cartucho	29
19 – Instruções sobre iluminação.....	32
20 – Ozônio	33
21 – Possíveis Riscos à Saúde	33
22 – Itens opcionais	35
23 – Limpeza e Manutenção	39
24 – Soluções e problemas.....	42

1 - INSTRUÇÕES GERAIS

Prezado Cliente:

Pedimos que leia atentamente as instruções contidas neste manual antes da instalação, utilização e manutenção e siga rigorosamente suas recomendações que o possibilitarão usufruir ao máximo dos benefícios da sua SPA Topcristal.

Nossos Produtos são produzidos com materiais de alta qualidade e seguem rigorosos testes de qualidade na sua produção, que garantem durabilidade e alto desempenho.

As fotos e desenhos presentes neste manual são meramente ilustrativos para melhor entendimento do funcional da sua SPA.

A SPA Topcristal é indicada para uso duplo, comportando confortavelmente duas pessoas.

2 - TERMO DE GARANTIA

A Ouro Fino Indústria e Comércio Ltda. garante a fabricação de seus produtos com matérias-primas de alta qualidade, bem como suas condições de funcionamento e segurança. Na sequência estão estabelecidas as condições gerais de garantia.

A Ouro Fino assegura garantia dos seus produtos contra defeitos de fabricação, em condições normais de uso e funcionamento, desde que obedecidos os critérios técnicos e recomendados para instalação e observadas as regras e princípios de hidráulica e elétrica.

Recomendamos, para sua maior segurança, que as instalações de seus equipamentos sejam realizadas por profissionais credenciados pela Ouro Fino.

PERÍODO DA GARANTIA

- A garantia inicia-se a partir da data de emissão na Nota Fiscal de compra, como segue:

- **SPA Topcristal:**

- Garantia de 2 (dois) anos para casco, dispositivos e tubulações contra defeitos de fabricação.

- **Motobomba e Aquecedor de Passagem:**

- Garantia de 1 (um) ano para motobomba e aquecedor de passagem contra defeitos de fabricação. **(Garantido pelo fabricante do equipamento).**

- **Travesseiros**

- Garantia de 6 (seis) meses.

- Nas garantias acima está incluso o prazo de 90 (noventa) dias, determinado pelo Código de Defesa do Consumidor.

A OURO FINO não se responsabilizará caso a instalação tanto da SPA como de seus acessórios não tenham sido efetuadas dentro dos padrões e normas técnicas ou em conflito com suas recomendações constantes neste manual de instalação e utilização.

IMPORTANTE: Esta garantia restringe-se ao produto Ouro Fino, estando isentos de cobertura outros equipamentos e estruturas de terceiros.

A garantia termina quando a instalação não for executada de acordo com os procedimentos técnicos deste manual ou as normas vigentes da Associação Brasileira de Normas Técnicas (ABNT).

A Garantia também expirará:

- Se o produto for instalado em rede hidráulica imprópria;
- Se o produto for instalado em rede elétrica imprópria;
- Sobrecargas elétrica ou mecânica;
- Por defeitos originados por uso indevido, acidentes, sinistros, vícios de instalação, falta de manutenção e a não observância do manual de instruções;
- No caso de o produto ter sido consertado por pessoas não autorizadas pela Ouro Fino;
- Em caso de objetos estranhos na rede hidráulica;

- Danos na estrutura da SPA por mau uso, exemplo: quedas, batidas;
- Acionamento da motobomba ou aquecedor pelo usuário com a SPA sem água, ocasionando a queima dos mesmos;
- Em caso da utilização para abastecimento da SPA de água não tratada, ou de composição química agressiva a metais, ou a utilização de produtos agressivos que provoquem o surgimento de corrosão nos itens metálicos ou cromados do produto;
- Pelo vencimento do prazo de validade da garantia.

A Garantia não cobre:

- Transporte e armazenamento do produto até o local definitivo de instalação;
- Despesas decorrentes da instalação do produto, da preparação e adaptação do local para ligação do produto (ex.: alvenaria, rede elétrica, água, etc.), sendo estas são de total responsabilidade do proprietário consumidor;
- Desgaste normal decorrente do uso;
- Problemas não caracterizados como defeitos de fabricação;

IMPORTANTE

Quaisquer instalações que venham impossibilitar futuras manutenções hidráulicas ou elétricas, devido aplicação de revestimento sobre a borda da banheira, tais como mármore, madeiras, granito, azulejos, porcelanatos e outros tipos de revestimentos, que vierem gerar danos e despesas de manutenção não serão cobertas pela garantia.

IMPORTANTE: Leia atentamente o manual do produto e verifique todas as causas prováveis de defeitos. Se ainda não solucionar o defeito, ligue para o SAC Ouro Fino e fale com a assistência técnica da fábrica. Se necessário, indicaremos a visita de um técnico qualificado.

Caso haja necessidade de substituição de peças ou produtos constantes desta garantia, serão realizadas mediante a laudos técnicos emitidos por profissionais autorizados pela Ouro Fino.

Se constatado defeito de fabricação, as despesas com frete e serviço do profissional (substituição do produto), serão por conta do fabricante.

ATENÇÃO: Sempre que for solicitada visita técnica e forem averiguados defeitos causados por má utilização dos produtos, cuja instalação não tenha sido feita corretamente ou que não há constatação de defeito algum, será cobrada taxa de visita com base na tabela de preço do serviço autorizado OURO FINO.

Todo produto reparado, recebe nova garantia de 90 dias ou o que restar do período de garantia original, se este for maior. Este período é válido para o mesmo defeito e serviço, ressalvados os casos de danos por transporte, violação do equipamento, queda, e mau uso.

IMPORTANTE:

A Ouro Fino Indústria e Comércio Ltda. Não se responsabiliza por falhas e danos provenientes da instalação, transporte, limpeza, manutenção e operação incorreta de seus produtos; os quais são previamente testados e verificados antes da entrega. Bem como não implica em nossa responsabilidade a eventual instalação e utilização de acessórios não inclusos no produto. Faça a conferência no ato do recebimento, tanto por parte de seus revendedores quanto por parte do consumidor e verifique o produto antes da instalação, pois quaisquer problemas que eventualmente possam ocorrer com os produtos Ouro Fino que não se caracterizam como defeitos ou vícios de fabricação (material faltante), estarão fora de garantia, principalmente quando a reclamação ocorrer meses após o recebimento do produto. Caso algum defeito de fabricação seja constatado, comunique ao serviço de atendimento ao cliente.

Central de Atendimento ao Cliente Ouro Fino: Segunda a Sexta-Feira, das
07:00 às 16:30 horas.

Tel.: (11) 2179-6161

E-mail: sac@ourofino.com.br

E-mail: assistencia2@ourofino.com.br

GUARDE SUA NOTA FISCAL COMO DOCUMENTO

ADVERTÊNCIAS!

- A OURO FINO INDÚSTRIA E COMÉRCIO LTDA INFORMA:
 - ESTE APARELHO NÃO SE DESTINA A UTILIZAÇÃO POR PESSOAS (INCLUSIVE CRIANÇAS) COM CAPACIDADE FÍSICAS, SENSORIAIS OU MENTAIS REDUZIDAS, OU POR PESSOAS COM FALTA DE EXPERIÊNCIA E CONHECIMENTO, A MENOS QUE TENHAM RECEBIDO INSTRUÇÕES REFERENTES À UTILIZAÇÃO DO APARELHO OU ESTEJAM SOB A SUPERVISÃO DE UMA RESPONSÁVEL PELA SUA SEGURANÇA.
 - RECOMENDA-SE QUE AS CRIANÇAS SEJAM VIGIADAS PARA ASSEGURAR QUE ELAS NÃO ESTEJAM BRINCANDO COM O APARELHO.
- EM CASO DE INSTALAÇÃO SOBRE LAJE ELEVADA, COBERTURAS OU QUALQUER NÍVEL QUE ESTEJA ACIMA DO SOLO, DEVERÁ SER CONSULTADO UM ENGENHEIRO CIVIL OU TÉCNICO CAPACITADO PARA VERIFICAR SE O PISO ESTÁ APTO A RECEBER O EQUIPAMENTO.

AVISOS IMPORTANTES!

- ✓ A PERFEITA INSTALAÇÃO E NIVELAMENTO DE SUA SPA NÃO PERMITIRA QUE A MESMA ACUMULE ÁGUA GERANDO ASSIM MAU CHEIRO E BACTÉRIAS.
- ✓ A PORTA DE INSPEÇÃO SERVE DE ACESSO AS PARTES INTERNAS, FACILITANDO A MANUTENÇÃO DESTES EQUIPAMENTOS (MOTOBOMBA, AQUECEDOR).
- ✓ PEÇAS CONTENDO PARTES VIVAS, EXCETO AQUELAS ALIMENTADAS EM EXTRA-BAIXA TENSÃO DE SEGURANÇA NÃO MAIOR QUE 12 VOLTS, DEVEM SER INACESSÍVEIS À UMA PESSOA NA BANHEIRA.
- ✓ APARELHOS ATERRADOS DEVEM ESTAR PERMANENTEMENTE CONECTADOS A FIAÇÃO FIXA.
- ✓ PEÇAS INCORPORANDO COMPONENTES ELÉTRICOS, EXCETO DISPOSITIVOS DE CONTROLE REMOTO, DEVEM SER LOCALIZADOS OU FIXADOS DE FORMA QUE OS MESMOS NÃO POSSAM CAIR DENTRO DA BANHEIRA.
- ✓ O APARELHO DEVE SER ALIMENTADO ATRAVÉS DE UM DISJUNTOR DIFERENCIAL (DR), QUE TENHA UMA FAIXA DE OPERAÇÃO DE CORRENTE RESIDUAL QUE SEJA, NO MÁXIMO, 30 mA.
- ✓ SE O CORDÃO DE ALIMENTAÇÃO ESTIVER DANIFICADO, ELE DEVE SER SUBSTITUÍDO PELO FABRICANTE OU AGENTE AUTORIZADO OU PESSOA QUALIFICADA, A FIM DE EVITAR RISCOS.

3 – AO RECEBER SPA TOPCRIL

- 1 - Verificar se embalagem está danificada ou foi violada.
- 2 - Conferir se a entrega está de acordo com solicitado, modelo, tamanho, acessórios e opcionais ou se há falta de algum item.
- 3 - Verificar se há alguma avaria durante transporte como: riscos, quebras, trincas, peças soltas e qualquer dano geral.

CUIDADOS IMPORTANTES

- ✓ Procure não desembalar o produto antes de chegar ao seu local de instalação.
- ✓ Conservar a SPA em sua embalagem original em local seco, protegida de poeira e resíduos da obra.
- ✓ Nunca colocar peso ou qualquer outro material sobre SPA ou embalagem.
- ✓ Transporte ou armazene a SPA em sua embalagem original.
- ✓ Atenção ao desembalar, tome cuidado com os grampos e pregos da embalagem para não danificar a SPA.
- ✓ Evite que ferramentas ou qualquer outro objeto caiam dentro da SPA.
- ✓ Ao realizar pintura ou colocação de forro ou qualquer outro serviço de alvenaria, cubra a SPA com plástico para evitar respingos de tinta ou queda de resíduos (Cal, Cimento, Gesso, Pedras, etc.) evitando assim quaisquer danos ao produto.
- ✓ Não modifique as instalações hidráulicas ou elétricas da SPA.
- ✓ Nunca entre na SPA usando calçados.

ATENÇÃO:

Antes de iniciar a instalação de sua SPA procure um profissional habilitado. Informe-se se o mesmo já realizou instalações anteriores.

Faça uma avaliação prévia do trajeto, medindo os lugares por onde a SPA terá que passar e verificando se há obstáculos que impeçam a movimentação do produto até chegar no local de instalação.

4 – CONHECENDO A TOPCRIL

A Topcril é confeccionada com revestimento PRFV (Plástico reforçado com fibra de vidro), com designer anatômico e linhas modernas. Podendo acomodar duas pessoas. A Topcril contempla três configurações: Standard, Premium e Top Line.

4.1 - DIMENSÕES FÍSICAS

Comprimento x largura x altura (m)

1,95 x 1,51 x 0,64

Capacidade: Duas pessoas.

Configuração Standard: Peso 96,5 kg

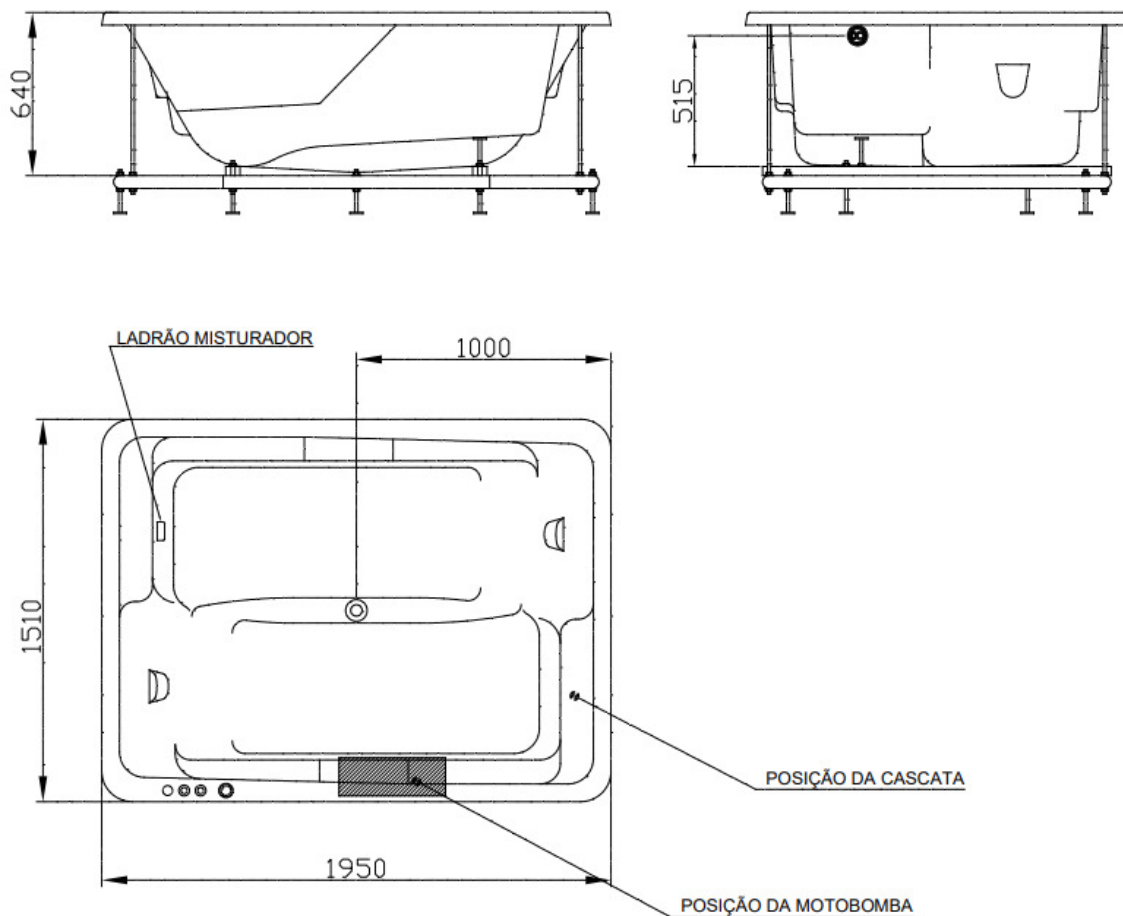
Configuração Premium: Peso 118,5 kg

Configuração Top line: Peso 134,5 kg

Volume de água: 747 L (água até altura do ladrão abastecedor)

Croqui desenho Técnico

SPA TOPCRIL

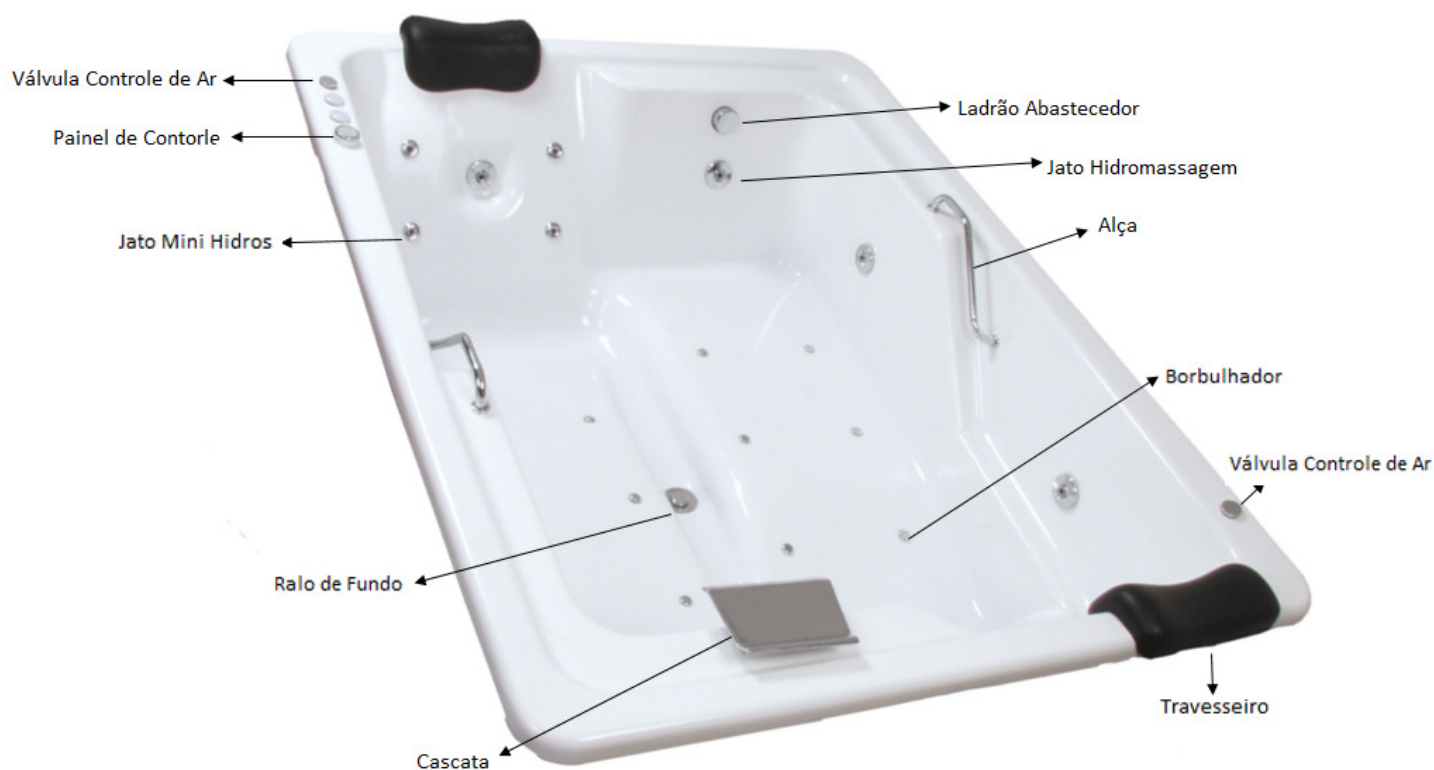


4.2 – CONFIGURAÇÕES


A SPA Topcristal possui 3 configurações: **Standard**, configuração mais enxuta, **Premium**, com mais componentes como aquecedor, cromoterapia que a Standard não possui, e **Top line**, que é completa, além do aquecedor, cromoterapia, dispõe de ozonioterapia, cascata, borbulhador, tornando a configuração completa.

COMPONENTES	CONFIGURAÇÕES		
	STANDARD	PREMIUM	TOP LINE
	QTDE	QTDE	QTDE
JATO HIDROMASSAGEM	8	8	8
JATO MINI HIDROS		8	8
DISPOSITIVO DE SUÇÃO	2	2	2
RALO DE FUNDO	1	1	1
LADRÃO ABASTECEDOR	1	1	1
VÁLVULA CONTROLE AR	2	2	2
BOTÃO PNEUMÁTICO	1		
MOTOBOMBA SILLENT PLUS 1/3 CV		1	1
MOTOBOMBA SILLENT PLUS 1 CV	1	2	2
AQUECEDOR SANSPRAY 8000 WATTS		1	1
PAINEL DE CONTROLE 5 FUNÇÕES		1	
PAINEL DE CONTROLE 8 FUNÇÕES			1
SISTEMA DE CROMOTERAPIA		1	1
BORBULHADOR			12
FILTRO CARTUCHO		1	1
OZONIOTERAPIA			1
CASCATA			1
TRAVESSEIRO	2	2	2
Par de Alça	1	1	1

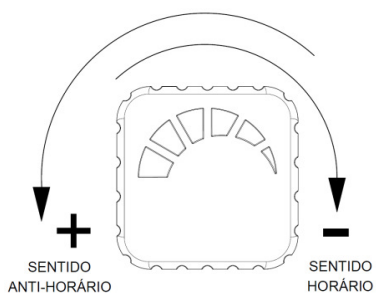
5 – COMPONENTES



5.1 – CONHECENDO CADA COMPONENTE

CONHECENDO CADA COMPONENTE		
ITEM	DESCRIÇÃO	FUNÇÃO
	Jato de hidromassagem	A hidromassagem são os jatos de água e das microbolhas de ar em contato com o corpo, proporcionando uma agradável massagem. É recomendável nunca ligar uma hidromassagem sem que todos os dispositivos de hidromassagem estejam cobertos pela água e posicionados. Os posicionamentos ideais das esferas ao encher a hidromassagem são voltados para baixo, que evitará ao ligar a banheira que a água seja direcionada para fora da banheira. As esferas direcionais devem ser manuseadas com a mão para evitar danos no produto.

	<p>Jato de Mini hidro</p>	<p>O mini hidro são jatos de orifícios menores da saída de água e ar da banheira, que proporciona uma massagem mais completa no corpo.</p>
	<p>Dispositivo de Sucção</p>	<p>Tem como função básica de efetuar a sucção da água da hidromassagem para retorná-la através dos jatos, com tampa removível que possibilita a limpeza e garante um bom desempenho da hidromassagem. É fundamental a limpeza da grade de proteção, pois sua obstrução acarretará em uma redução de pressão na hidromassagem. Caso haja uma obstrução total não circulará a água na motobomba, ocasionando a queima da mesma. O dispositivo de sucção sempre fica abaixo do nível dos hidros jatos. A instalação da motobomba deverá ser feita no nível do dispositivo de sucção para não acumular água, e funcionar perfeitamente a auto – drenagem.</p>
	<p>Válvula de escoamento (Ralo de fundo)</p>	<p>O Ralo de fundo / Válvula de escoamento, fica no fundo da banheira, deve ser girado no sentido de fechamento, antes de começar a encher a Banheira, mantendo assim a água reservada para o banho. Girando no sentido de abertura a água começa a escoar esvaziando a banheira, direcionando a água para o esgoto.</p>
	<p>Válvula abastecedora (Ladrão abastecedor)</p>	<p>Sua função é proporcionar a entrada de água, e fazer o escoamento do excesso de água, ou seja, caso a água venha ultrapassar o seu nível, a mesma é conduzida diretamente para o esgoto de acordo com a ligação efetuada.</p>
	<p>Válvula de controle de ar</p>	<p>Controla a quantidade de ar na mistura ar mais água nos jatos de hidromassagem. Girando no sentido horário reduz-se quantidade de ar misturada na água, diminuindo a quantidade de bolhas. Girando no sentido anti-horário aumenta a quantidade de ar misturada na água, aumentando a quantidade de bolhas.</p>



- Girando no sentido horário (-) reduz-se quantidade de ar misturada na água, diminuindo a quantidade de bolhas.
- Girando no sentido anti-horário (+) aumenta a quantidade de ar misturada na água, aumentando a quantidade de bolhas.

	<p>Ponto de iluminação (Mini Led)</p>	<p>Item responsável pela iluminação subaquática que possibilita o tratamento terapêutico através das cores (cromoterapia).</p>
	<p>Travesseiro para SPA</p>	<p>Fabricado em poliuretano, travesseiros com material de alto conforto e durabilidade, não infiltra água, fixação por ventosas.</p>
	<p>Motobomba</p>	<p>Responsável por proporcionar o efeito de hidromassagem, sugando a água pela sucção e retornando pelos jatos causando efeito relaxante de Hidromassagem, varia a potência de acordo com o modelo da banheira.</p>
	<p>Sistema Borbulhador</p>	<p>Sistema borbulhador, que proporciona uma hidroterapia completa para o corpo. Altamente eficiente, os jatos de ar permitem um fluxo debaixo do corpo, pois os borbulhadores não são obstruídos quando em contato com o corpo. O sistema é independente do sistema de hidromassagem.</p>
	<p>Cascata</p>	<p>Desenvolvida em metal, proporciona uma queda de água perfeita para sua SPA, deixando seu banho ainda mais relaxante.</p>
	<p>Painel de controle</p>	<p>A função do painel de controle é acionar e comandar os equipamentos de sua SPA: Aquecedor de passagem - Bomba da hidromassagem - Filtro de água - Sistema de iluminação - Seleção de cor da iluminação - Sistema de borbulhamento - Saída Auxiliar para outro acessório.</p>

	<p>Ozônio</p>	<p>Tem função no tratamento da água da SPA. O ozônio é um oxidante extremamente poderoso, sendo até 3.000 vezes mais rápido e 20 vezes mais eficiente que o cloro para eliminar microrganismo e bactérias da água.</p>
	<p>Aquecedor de passagem</p>	<p>Item responsável para elevar a temperatura da água da SPA até a temperatura programada, mantendo-a quente para seu máximo conforto.</p>
	<p>Filtro Cartucho</p>	<p>A filtração é realizada por um filtro cartucho, que atua em conjunto com a motobomba, responsável pela circulação da água. A filtração tornará a água mais limpa, além de proporcionar um menor consumo de água por evitar sua troca a cada banho. Efetuar limpeza do refil pelo menos 1 vez por mês. Deve ser realizada a limpeza do refil em água limpa e corrente. Para remover o filtro cartucho, desrosqueie o corpo do filtro e retire o refil para limpeza. O tempo de vida útil do refil é de aproximadamente 1 ano.</p>
	<p>Par de Alça Cromada</p>	<p>As alças Ouro Fino foram projetas para facilitar o apoio e movimentação do usuário ao entrar e sair da SPA, além de apresentar um design que em conjunto com a SPA.</p>

IMPORTANTE – Caso ocorra a redução parcial ou total da vazão da água em algum dos dispositivos de hidromassagem, verifique a existência de possíveis corpos estranhos na grade de proteção da sucção ou internamente nos dispositivos da hidromassagem. Neste caso, recomendamos a remoção dos acabamentos cromados e que seja realizada a limpeza e a retirada do corpo estranho. Caso ocorra a redução parcial ou total **em todos** os pontos simultâneos dos dispositivos de hidromassagem, verifique a possível obstrução por excesso de sujeira ou algum corpo estranho no refil (cartucho) do filtro da SPA, realizando a limpeza e a retirada do corpo estranho.

6 - PRÉ-REQUISITOS PARA INSTALAÇÃO

Para iniciar a instalação de sua SPA é necessário que o local onde ela será instalada possua:

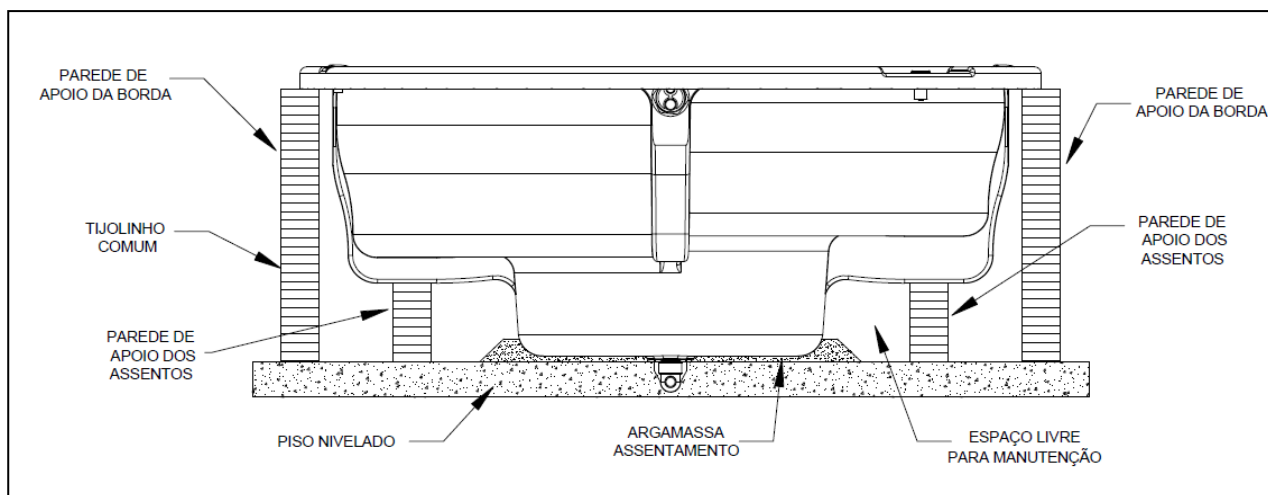
1. Ponto para alimentação de água;
2. Saída para escoamento da água em direção a uma caixa sifonada;
3. Quadro de energia para ligações elétricas.

IMPORTANTE: Conexões hidráulicas, válvulas, registros, cabos elétricos, disjuntores e demais itens necessários para instalação da SPA no local não acompanham o produto.

7 - INSTALAÇÃO - ASSENTAMENTO DA SPA COM ALVENARIA

- Faça o assentamento da SPA sobre um piso nivelado e dimensionado adequadamente para suportar a carga do produto cheio de água em pleno funcionamento;
- Faça um “colchão” com argamassa e logo a seguir, apoie o fundo da SPA nivelando-a. Tome cuidado para que todos os pontos de contato com o piso sejam preenchidos;
- Faça as paredes de apoio com tijolinho comum e argamassa **sob todos os assentos e sob toda a borda** da SPA na largura desejada;
- Deixe livre um espaço para acesso à motobomba através de uma janela com abertura mínima de 60 cm comprimento e 45 cm de altura;
- Verifique se todos os assentos estão muito bem preenchidos junto ao piso e tijolinhos, eles devem estar totalmente preenchidos, apoiados sempre na sua própria base, evitando quebra e rachaduras na SPA;
- Efetuar alvenaria / acabamento final somente quando a tubulação e parte elétrica estiverem instaladas e testadas;

- Faça a vedação das bordas a base de silicone.
- Ao realizar acabamento final garanta que a região onde se localiza a motobomba / aquecedor deva permanecer ventilada, como sugestão utilizar uma das tampas de inspeção ventiladas Ouro Fino.



IMPORTANTE

- Não utilize cal na argamassa;
- Nunca preencha as laterais do casco da SPA com argamassa, tampando as tubulações e instalações hidráulicas, prejudicando uma eventual manutenção.
- Caso houver espaços ociosos e falhas no assentamento, retirar a SPA e corrigir as falhas e instalar novamente.

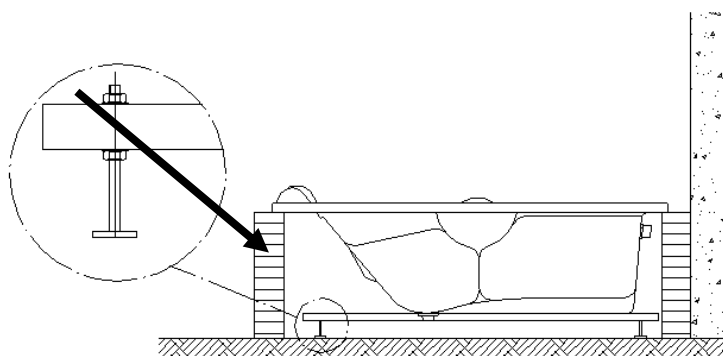
ATENÇÃO: O Preenchimento total entre as paredes de apoio dos assentos e o casco da SPA é fundamental. É necessário que toda a base e assentos da SPA estejam totalmente apoiados. Garanta que não haja espaços vazios, ociosos ou buracos entre a alvenaria e os pontos de apoio da SPA, evitando assim o aparecimento de trincas e rachaduras no casco da SPA.

7.1 - INSTALAÇÃO BANHEIRAS COM BASE DE NIVELAMENTO

A estrutura de nivelamento tem aplicação específica para nivelar a banheira através dos pés reguláveis.

1. Nivelar piso onde a banheira será instalada
2. Instalar os pés na base de nivelamento
3. Regular os pés para ajustar o nivelamento da banheira

4. Ajustar as porcas dos pés, para que eles fiquem firmes na posição ajustada.
5. Realizar o assentamento conforme recomendado no passo anterior (assentamento da banheira com alvenaria), garantindo o preenchimento de todo o fundo da banheira com a massa de assentamento, de modo que fique sem espaços vazios no fundo.



ATENÇÃO: A estrutura de nivelamento tem a função exclusiva de nivelamento da banheira e a utilização dela não substitui a necessidade do uso da alvenaria.

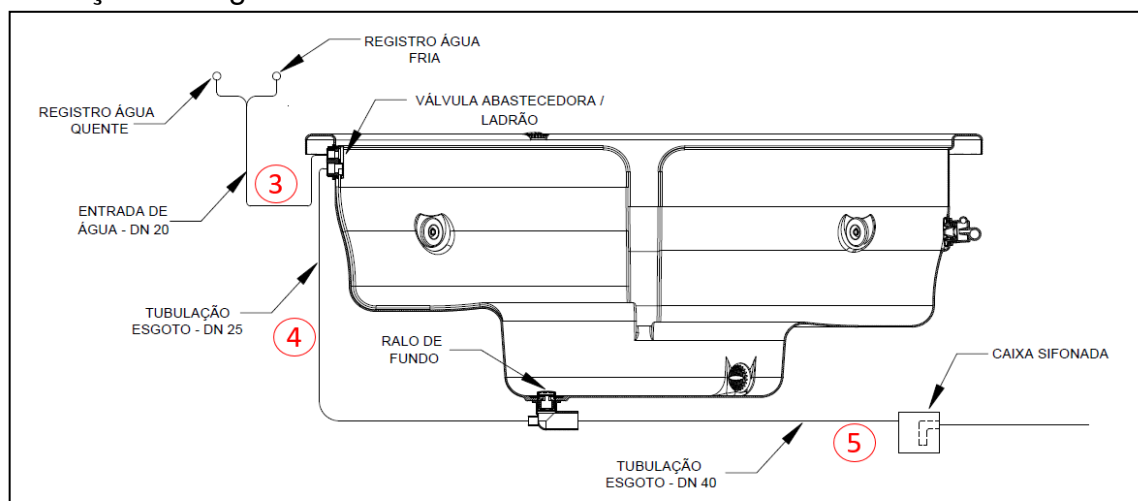
8 - INSTALAÇÃO HIDRAÚLICA

LIGAÇÃO DA VÁLVULA ABASTECEDORA / LADRÃO E VÁLVULA DE ESCOAMENTO / RALO DE FUNDO

- **Válvula Abastecedora (Ladrão Abastecedor):** Sua função é proporcionar a entrada de água, e fazer o escoamento do excesso de água, ou seja, caso a água venha ultrapassar o seu nível, a mesma é conduzida diretamente para o esgoto de acordo com a ligação efetuada.

- **Válvula de Escoamento (Ralo de Fundo):** Sua função é o escoar (drenar) toda água usada no banho, conduzindo-a para o esgoto de acordo com a ligação efetuada. É indispensável ter um sifão instalado juntamente com ela, pois a instalação sem o mesmo ocasionará mau cheiro por parte da tubulação.

- 1 - Montar a válvula abastecedora / Ladrão e a Válvula de Escoamento / Ralo de Fundo na SPA;
- 2 - Fazer a vedação das válvulas à base de silicone na parte externa da SPA;
- 3 – Realizar ligações hidráulicas conectando a alimentação de água da rede à válvula abastecedora;
- 4 – Realizar ligações hidráulicas conectando a saída do ladrão com tubulação de esgoto do ralo de fundo;
- 5 – Realizar ligações hidráulicas conectando a saída do ralo de fundo a tubulação de esgoto da caixa sifonada.



Recomendações:

- ✓ A área de instalação hidráulica seja planejada e preparada antes de instalação;
- ✓ A caixa sifonada não fique embaixo da SPA;
- ✓ Na entrada de água e saída para esgoto pode-se além de tubos de PVC, optar por utilizar tubos flexíveis.
- ✓ É possível utilizar água quente proveniente de um boiler, aquecedor a gás, caldeira ou aquecedor elétrico de passagem para alimentação da

SPA, neste caso recomendamos a utilização de tubulação própria para água quente na linha de alimentação da SPA.

- ✓ O controle de vazão e temperatura deverá ser efetuado por dois registros ou um registro monocomando.

9 - INSTALAÇÃO ELÉTRICA

A instalação elétrica do produto deverá ser feita por um profissional qualificado e deve seguir às normas da **ABNT-NBR 5410** (Instalações Elétricas de Baixa Tensão), e respeitando as observações abaixo:

- Observar os dados na etiqueta de identificação do produto e confirmar a voltagem da rede local;
- A alimentação elétrica deve ser independente da rede, saindo diretamente do quadro de distribuição;
- Deve-se prever disjuntor exclusivo para a SPA;
- É obrigatória a instalação de um fio terra para ligação do aterramento da motobomba e do aquecedor (não use o neutro como terra);
- Conforme norma **NBR 5410** é obrigatório o uso do dispositivo DR;
- O dispositivo DR deve ser exclusivo para o circuito da SPA;
- Ligar a motobomba e aquecedor apenas com a SPA abastecida com água;
- Em caso de manutenção sempre desligar o disjuntor.

ATENÇÃO: Se o cordão de alimentação for danificado, o mesmo deve ser substituído somente pelo fabricante afim de evitar riscos. O quadro de alimentação de energia, a motobomba, o aquecedor de passagem e demais dispositivo eletrônicos e suas ligações não devem ter contato com a água da chuva ou de qualquer outra fonte.

ATENÇÃO

Este equipamento **NÃO É BIVOLT**, verifique se a voltagem da rede elétrica é compatível com o equipamento.

Como em qualquer equipamento elétrico, na sua ausência prolongada (férias), ou em caso de temporais, desligar a chave geral (disjuntor).

IMPORTANTE PARA SUA SEGURANÇA:

Nunca instale equipamentos elétricos em sua SPA sem ligar o fio Terra.

Para evitar riscos de choques elétricos, o Fio Terra deste produto deve ser conectado a um sistema de aterramento conforme NBR 5410. A instalação elétrica e o sistema de aterramento para este produto deve ser executado por pessoa qualificada.

11 – ATERRAMENTO

ATENÇÃO: Nunca instale equipamentos elétricos em sua SPA sem ligar o Fio Terra.

IMPORTANTE: Nunca utilize o fio neutro de sua instalação elétrica como terra de seu equipamento.

- Para evitar riscos de choques elétricos, o Fio Terra da motobomba e do aquecedor devem ser conectados a um sistema de aterramento conforme a norma NBR 5410. A instalação elétrica e o sistema de aterramento para este produto devem ser executados por pessoa qualificada.
- Se sua instalação não dispõe de fio terra, providencie;
- O neutro da rede elétrica não pode ser utilizado diretamente como terra. Para utilizá-lo como tal, deve ser aterrado e construído conforme normas da companhia distribuidora de energia e NBR 5410, para instalações elétricas de baixa tensão;
- Se houver emendas, devem ser eletricamente bem-feitas;
- Em caso de dúvidas, entre em contato com a companhia distribuidora de energia de sua região.

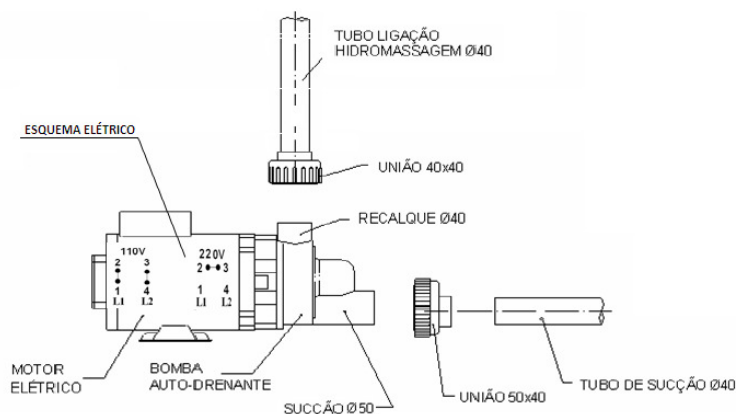
ATENÇÃO: A instalação elétrica e o sistema de aterramento para este equipamento deve ser executado por pessoas qualificadas.

11 – DADOS TÉCNICOS SPA TOPCRIL

CONFIGURAÇÃO	Frequência	Tensão		Motobomba		Aquecedor	Bobulha dor	Potencia Total Consumida	Corrente Nominal		Bitola dos Fios	Disjunstor D/R	Grau de Proteção - IP
	Hz	(VAC)		(cv)	(kW)	(KW)	(KW)	(KW)	(A)		(mm)	(A)	
SPA TOPCRIL -Standard	60	127	220	1	0,75	-	-	1,02	127V 9,3A	220V 4,9A	2,5	16A / 25A	IPX5
SPA TOPCRIL -Premium	60	220		1/3	0,25	8,0	-	10,32	48,90		16	80	IPX5
				1	0,75								
				1	0,75								
SPA TOPCRIL -Topline	60	220		1/3	0,25	8,0	0,75	11,3	53,8		16	80	IPX5
				1	0,75								
				1	0,75								

12 - INSTALAÇÃO MOTOBOMBA AUTODRENANTE

A SPA Topcril é equipada com uma moderna motobomba. Seu design autodrenante permite o escoamento da água das tubulações e do corpo da própria bomba, evitando a ocorrência de aromas desagradáveis e desperdício de água com limpezas de tubulações, sendo também, totalmente antichoque, pois é fabricada com material plástico de engenharia de forma a não permitir o contato da água com as partes metálicas do motor elétrico. A fixação da motobomba à tubulação da banheira é realizada através de uniões roscadas, que depois de coladas, permitem a remoção da motobomba, para manutenção e limpeza.

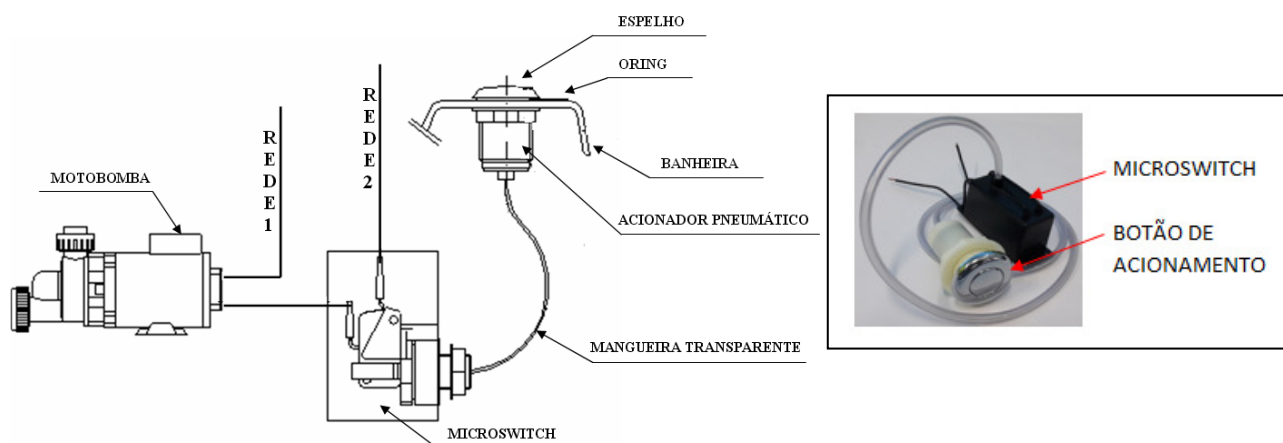


RECOMENDAÇÕES PARA INSTALAÇÃO ELÉTRICA DA MOTOBOMBA C/ ACIONAMENTO PNEUMÁTICO

(item padrão do modelo SPA TOPCRIL Standard)

- Verificar se a tensão (voltagem) da rede elétrica é a mesma da motobomba;
- Conectar um cabo da motobomba a rede elétrica e o outro cabo da motobomba ao um dos cabos do microswitch, o outro cabo do microswitch conectar à rede elétrica fechando o circuito, conforme esquema de ligação da figura abaixo.

ESQUEMA ELÉTRICO



13 - DADOS TÉCNICOS MOTOBOMBAS

CONFIGURAÇÃO	POTÊNCIA		PRESSÃO		CORRENTE NOMINAL (A)	
	CV	kW	Máx. (mca)	Máx. (Kpa)	127(V)	220(V)
SPA TOPCRIL STANDARD	1	0,75	13,2	132	9,3	4,9
SPA TOPCRIL PREMIUM / TOP LINE	1/3	0,25	10,5	105	4,8	2,4
	1	0,75	13,2	132	9,3	4,9

IMPORTANTE:

- Mantenha disjuntor desligado quando estiver manipulando a motobomba ou fazendo as instalações.
- Não retire a tampa traseira do motor.
- Não retire a tampa dianteira da bomba.
- Siga atentamente as recomendações acima, em casos de dificuldades contate nosso Atendimento ao Cliente.
- Esta motobomba é para uso apenas em banheiras e SPAS com Hidromassagem.
- Falhas causadas pela inobservância das recomendações acarretam em perda da garantia.

A motobomba pode ser removida de sua posição normal para uma posição mais conveniente à instalação desde que sejam satisfeitas as seguintes condições:

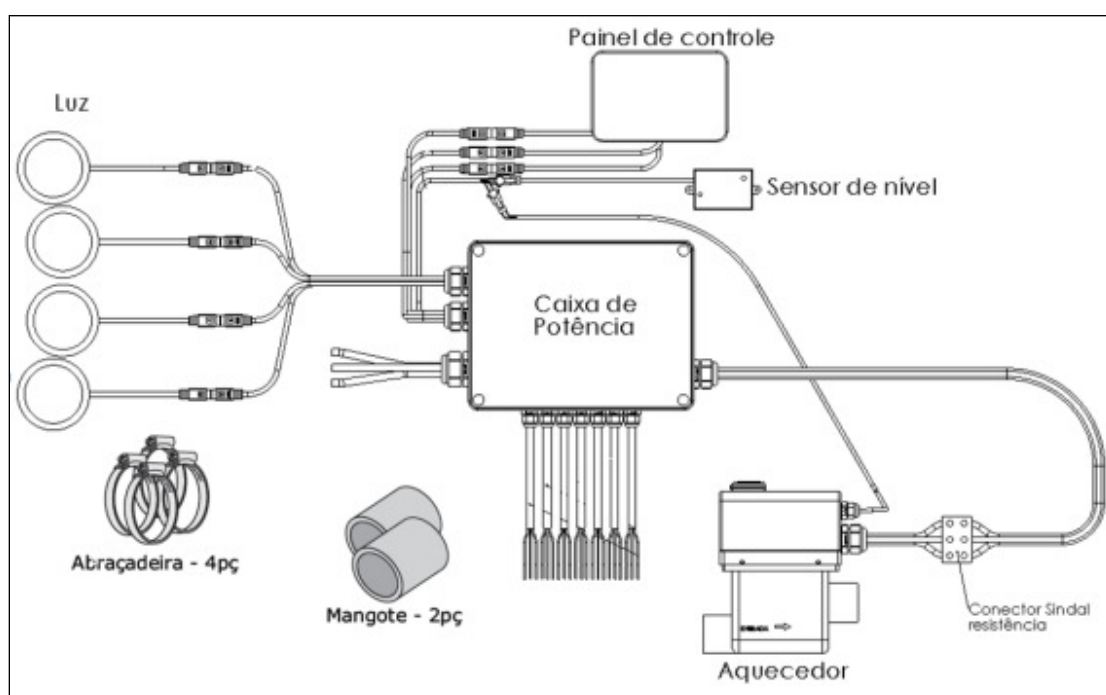
1. Fique no mesmo nível da sucção da SPA.
2. Seja instalada a uma distância não superior a 3 metros da SPA.
3. Seja montada em base que não provoque barulho e/ou vibração.
4. A tubulação não dê vazamento.

14 - INSTALAÇÃO ELÉTRICA AQUECEDOR DE PASSAGEM

(item padrão do modelo Topcril Premium e Top Line)

Componentes do Aquecedor Eletrônico 8 Funções:

IMPORTANTE: Do Aquecedor até o quadro de distribuição, coloque um circuito independente sem emendas, com as características especificadas no **quadro** abaixo.



DADOS TÉCNICOS DO AQUECEDOR

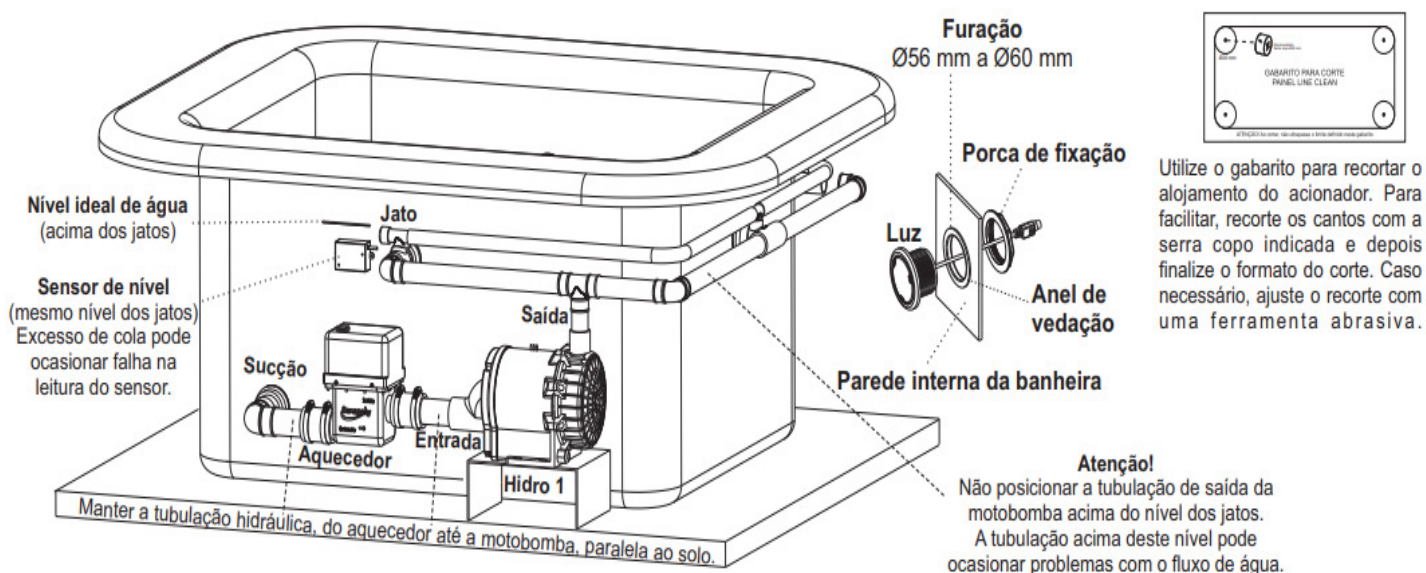
MODELO	TENSÃO (VAC)	POTÊNCIA (W)	FIOS (mm ²)	Corrente Nominal (A)
Sanspray	220	8000	16	36,4
Condutividade da água = 1300 Ωcm			Grau de proteção = IPX5	
IMPORTANTE! Nunca utilize fios com a bitola menor que a medida indicada na tabela acima				

- Pressão mínima da entrada de água: 10 kPa (1 m.c.a)
- Pressão máxima da entrada de água: 400 kPa (40 m.c.a.), segundo a norma **NBR 5626**
- A distância máxima permitida do disjuntor ao aparelho é de 50 metros. Caso esta distância seja maior, poderá ocorrer queda de tensão, neste caso a bitola da fiação utilizada deve ser maior que a mínima recomendada neste manual.
Esse dimensionamento, bem como o do circuito do Aquecedor e da motobomba, deverão ser feitos por um técnico habilitado.
- É proibido o uso de plugues e tomadas na instalação elétrica do aparelho.
- A NBR 5410 (Instalações Elétricas de Baixa Tensão) determina a instalação de um disjuntor DR exclusivo para o circuito do aquecedor digital, com corrente diferencial de 30 mA e corrente nominal conforme consumo do circuito.
- O Aquecedor eletrônico possui um sistema de sensor de nível que faz com que o sistema só ligue quando o nível da água atingir o nível do sensor, protegendo a bomba e impedindo que a resistência queime no primeiro funcionamento por falta de água.
- Cabos de alimentação ou componentes do aquecedor só podem ser trocados pelo fabricante, agente autorizado ou pessoa qualificada.
- Não utilize ou instale aparelhos elétricos como: lâmpadas, telefones, rádios, televisão, secadores, etc. a menos de 1,5m de distância, a não ser que sejam garantidos pelos fabricantes.

CUIDADO:

Este aparelho é equipado com resistência blindada que devido a sua construção acumula calor após o registro ter sido fechado e o aparelho desligado. Assim, os primeiros jatos de água poderão estar a uma temperatura acima daquela adequada ao uso, podendo causar queimaduras. Portanto, deixe correr um pouco de água antes do uso.

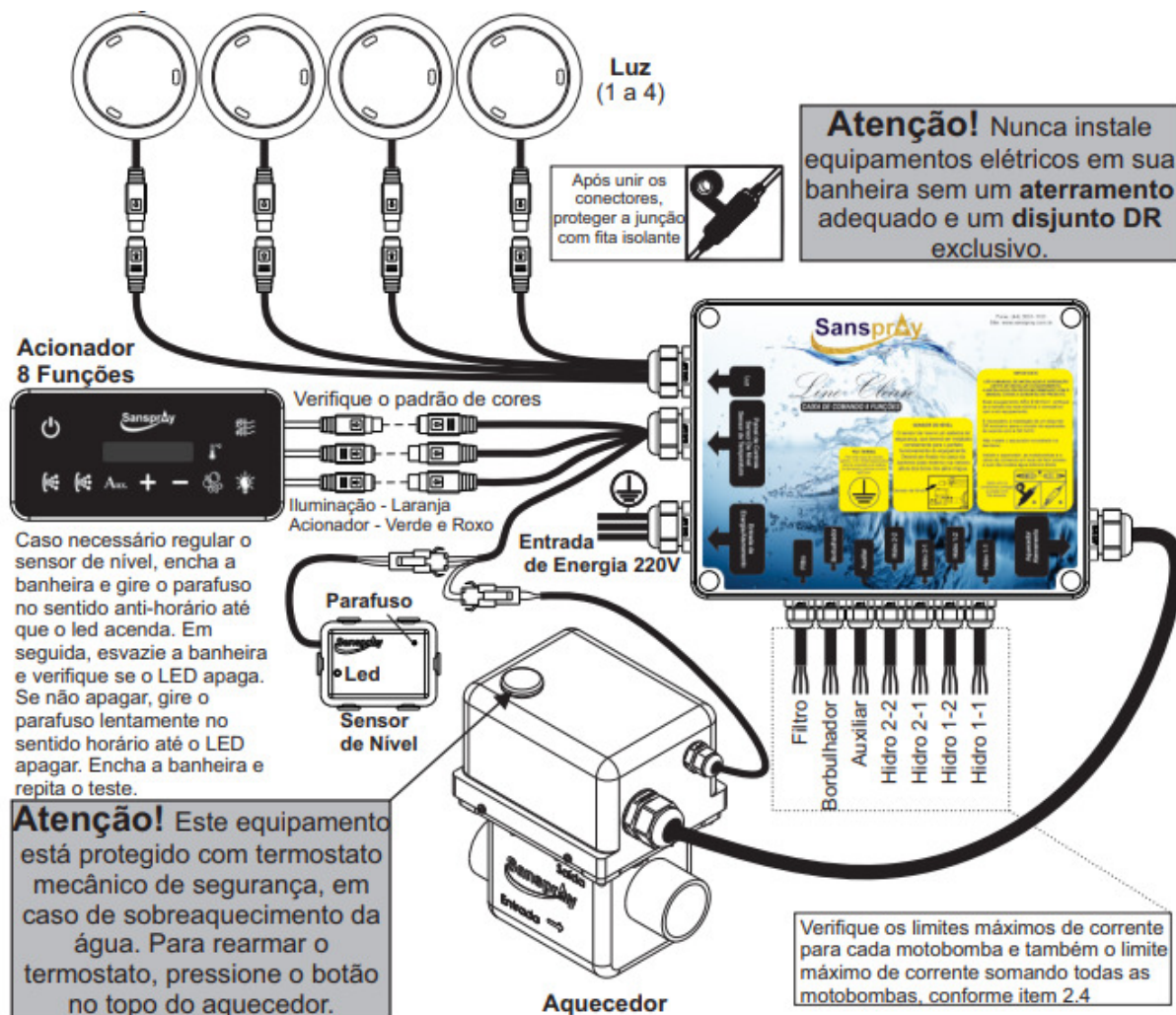
15 – ESQUEMA DE LIGAÇÃO HIDRÁULICA



IMPORTANTE:

- A água precisa estar acima do sensor de nível para manter o sistema em funcionamento. Abaixo dele, o sistema é desligado automaticamente.
- Instalar sempre o Aquecedor e a Motobomba nivelados, em local de fácil acesso, ventilado e que não receba água externa direta (chuva, etc.).

16 – ESQUEM DE LIGAÇÃO ELÉTRICA DO AQUECEDOR 8 FUNÇÕES



Controle do aquecedor

Encha a SPA com água até o nível ultrapassar a saídas dos jatos. Pressione o botão LIGA/DESLIGA. Os primeiros números a aparecerem no visor indicam a versão do software, em seguida, será apresentada a temperatura atual da água. A Temperatura programada estará --°C, indicando que o sistema de aquecimento está desativado. Para iniciar o aquecimento, pressione o botão HIDRO 1 para acionar a motobomba do aquecedor. Em

seguida pressione o botão para aumentar a temperatura (+) até atingir a temperatura desejada. Como segurança, o sistema circulará água por 30 segundos antes de ligar a resistência. Quando o sistema estiver em modo de aquecimento, o indicador no canto superior direito do visor acenderá em vermelho. Durante o aquecimento, é possível ajustar a temperatura programa para mais ou para menos, conforme a necessidade. Para desabilitar o sistema de aquecimento, pressione o botão para diminuir a temperatura (-) até que apareça o valor --°C.

Mecanismos de Segurança, Conforto e Economia

a) Desligamento e religamento automático do aquecimento

O aquecedor está programado para desligar automaticamente ao atingir 1°C acima da temperatura selecionada e também para religar automaticamente ao atingir 1°C abaixo da temperatura selecionada, proporcionando maior conforto e economia de energia.

b) Sistema de segurança para resfriamento da resistência elétrica

Ao ser desligado, o Aquecedor irá funcionar ainda por 30 segundos para fazer o resfriamento completo da resistência elétrica. Este procedimento, além de aumentar a segurança, amplia consideravelmente e vida útil do seu Aquecedor.

c) Sistema de segurança para início do aquecimento



Após configurar a temperatura desejada, a motobomba será ligada por 20 segundos, circulando água pelo aquecedor, antes que a resistência seja ligada. Este mecanismo evita que a resistência seja ligada enquanto existe quantidade prejudicial de ar no sistema hidráulico.

17 - FUNCIONAMENTO DO PAINEL DE CONTROLE



Liga / Desliga o sistema. Caso seja pressionado durante o processo de aquecimento, o sistema entrará em modo de resfriamento por 30 segundos e desligará todo sistema.



Liga e desliga as motobombas 1 (motor hidro da **HIDRO1**). Caso seja pressionado durante o processo de aquecimento, o sistema entrará em modo resfriamento por 30 segundos e desligará a motobomba.



Liga / desliga a motobomba **HIDRO 2**



Liga / desliga a saída **Auxiliar**



Aumenta temperatura programada em 1°C a cada toque aquecimento de 20 a 40°C



Diminui a temperatura programada em 1°C a cada toque, de 40 a 20°C



Liga / desliga o borbulhador.



1º toque – liga o sistema de iluminação em modo alternância de cores

2º toque – pausa a iluminação na cor atual

3º toque – retorna alternância de cores

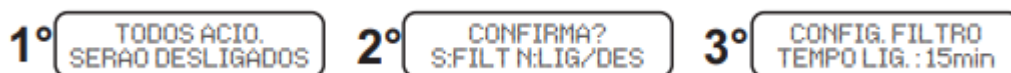
Para desligar a iluminação, manter pressionado por alguns segundos.

Para alternar entre modos de iluminação, pressione + e -



18 - INSTRUÇÕES SOBRE O FILTRO

Filtro, pressione o botão para iniciar a configuração de filtragem.



1

Todos as demais saídas e motobomba serão desligadas

2 Pressione o botão filtro para confirma ou botão liga/desliga para cancelar

3 Pressione as teclas + e - para definir o tempo de filtragem



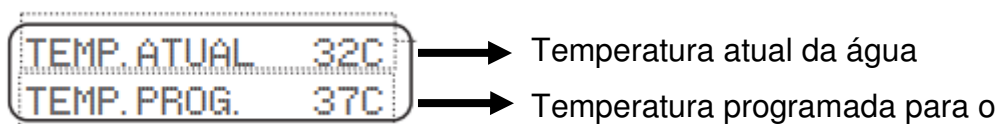
4 O contador regressivo indica que o processo de filtragem está ocorrendo

5 Para cancelar a filtragem, mantenha pressionado botão liga/desliga



Quando acende em vermelho indica que a água está sendo aquecida

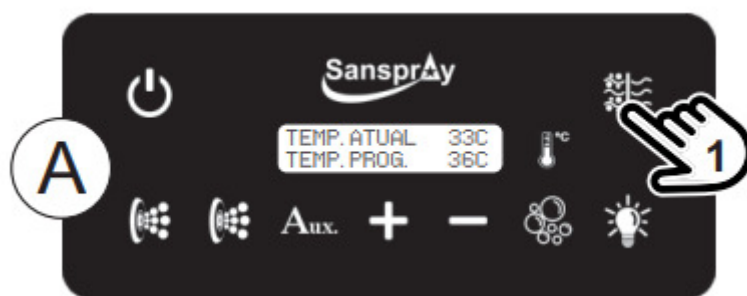
Visor do painel



aquecimento.

Obs.: Caso esteja indicando -°C, significa que o aquecimento está desabilitado.

PAINEL INSTRUÇÃO FILTRO



A.) Pressione o botão filtro (1)



B.) Todas as funções que estiverem ativas serão desligadas



C.) Pressione filtro (2) para iniciar o processo de configuração da filtragem ou botão Liga/Desliga (3) para cancelar



D.) A informação FILTRO MANUAL aparecerá no visor



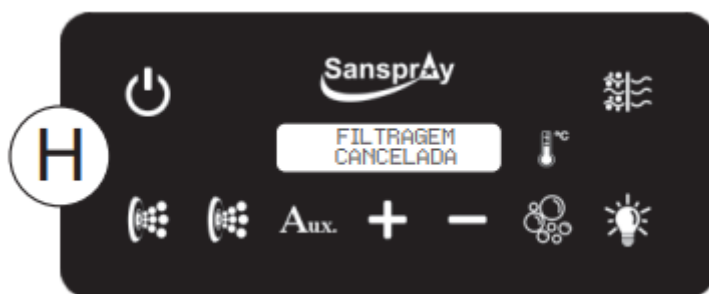
E.) Defina o tempo de filtragem, que pode variar de 15 a 60 minutos, pressionando botões + e – (4) Para confirma o tempo de filtragem e iniciar o processo do filtro, pressione o botão filtro (5)



F.) O visor mostrará o tempo restante para finalização do processo de filtragem



G.) Para cancelar o processo de filtragem, pressione o botão liga/desliga (6)

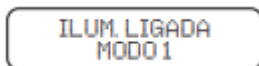


H.) A informação FILTRAGEM CANCELADA será mostrada no visor.

19 - INSTRUÇÕES SOBRE A ILUMINAÇÃO

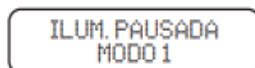


Pressiona o botão para ligar o sistema de iluminação.



Para desligar a iluminação, manter o botão pressionado por alguns segundos.

Quando as luzes estiverem alternando suas cores, é possível travar em uma cor determinada cor pressionando o botão de iluminação no momento em que aparecer a cor desejada.



Para voltar a alternância de cores, basta pressionar novamente o botão de iluminação.

Para navegar entres os MODOS de iluminação, pressione novamente a tecla luz, a mesma pausará e logo em seguida liberará as teclas + e – para escolher o modo desejado.



Modo de iluminação

Modo 1: ciclo de cores padrão Sanspray

Modo 2: troca automática de cores

Modo 3: oscilação lenta de cores

Modo 4: oscilação rápida de cores

Modo 5: strobo azul

Modo 6: strobo verde

Modo 7: strobo vermelho

Modo 8: strobo branco

Modo 9: strobo amarelo

Modo 10: strobo violeta

Modo 11: strobo alternando cores básicas

Modo 12: strobo alternando todas as cores

Modo 13: oscilação rápida de cores e strobo.

20 - OZÔNIO

Nosso sistema de ozônio já vai instalado na sua SPA (exclusivo para o modelo Topcristal Top Line).

O sistema é ligado quando é acionado a motobomba, pois o gerador é ligado na mesma linha de alimentação da motobomba, assim sempre que a motobomba for acionada o gerador também será ligado.

O sistema de ozônio é especialmente desenvolvido para ajudar a garantir a desinfecção da água da sua SPA, com total eficiência e segurança, além de eliminar as cloraminas, responsáveis pelo ressecamento da pele e cabelos.

O tratamento é feito na tubulação do circuito de filtração, e o pouco de ozônio que retorna para SPA volta rapidamente a forma de oxigênio.

Esse sistema proporciona a você e sua família conforto e saúde:

- Promove a desinfecção da água, eliminando bactérias, vírus e fungos;
- Elimina as cloraminas, impedindo ressecamento da pele e dos cabelos;
- Combate a ação de radicais livres, um dos principais causadores do envelhecimento precoce;
- Corpo e água ficam livres de odores desagradáveis;
- Impede a descamação de esmalte e unha;

Cuidado com a água

O ozônio, ao ser injetado na água, oxida a matéria orgânica e destrói microrganismos. Após agir, a molécula de ozônio volta a ser oxigênio. Como o ozônio reage muito rápido, não possui efeito residual na sua SPA. Por esse motivo, recomenda-se manter residual de cloro livre ou algum outro oxidante como tratamento secundário. Como o ozônio é responsável pelo “trabalho pesado”, menos oxidante será necessário para manter este residual.

21 – POSSÍVEIS RISCOS À SAÚDE

Uso Adulto

- A temperatura da água para ser considerada segura a saúde de usuários adultos, nunca deverá exceder a 40°C.
- Gestantes devem consultar seu médico antes de usar o SPA, pois a água em temperatura elevada tem um alto potencial para causar graves danos durante os primeiros meses da gravidez. Mulheres grávidas devem limitar o uso do SPA com temperaturas maiores que 38°C e por tempos prolongados.
- Pessoas que sofrem de doenças do coração, pressão alta ou baixa, problemas nos sistemas circulatórios ou diabetes devem consultar um médico antes de usar o SPA.
- A ingestão de bebidas alcoólicas ou de medicamentos antes ou durante o uso do SPA pode conduzir a inconsciência com a possibilidade de ocorrer afogamento, também pode aumentar consideravelmente o risco de hipertermia no SPA.
- Pessoas que usam medicamentos devem consultar um médico antes de usar o SPA, pois alguns medicamentos podem induzir a sonolência, enquanto outros medicamentos podem afetar os batimentos cardíacos, pressão sanguínea e circulação.

Uso infantil

- Temperaturas mais baixas são recomendadas para crianças quando o uso do SPA exceder a 10 minutos.

Hipertermia

Imersão prolongada em água quente pode induzir a hipertermia. A hipertermia ocorre quando a temperatura interna do corpo alcança um nível mais alto que a temperatura normal “37°C”, ocorrendo devido a imersão prolongada em água quente.

Os sintomas de hipertermia incluem:

- Sonolência;
- Letargia;
- Aumento na temperatura interna do corpo.

Os efeitos da hipertermia incluem:

- O corpo passa a não perceber mais o calor.
- O não reconhecimento da necessidade de sair do SPA.
- Inabilidade física para sair do SPA.
- Perigo fatal em mulheres grávidas.

- Inconsciência com perigo de se afogar.

22 - ITENS OPCIONAIS

DECK DE MADEIRA - OPCIONAL

O deck de madeira é um item opcional (adquirido aparte) para sua SPA Topcristal, ele é utilizado para dar o acabamento externo da SPA, substituindo o acabamento em alvenaria. É fabricado em madeira e pintado com verniz, ele pode ficar exposto em ambiente interno e externo.

IMPORTANTE: É fundamental que a superfície (Piso) onde o deck será instalado esteja nivelada. **A SPA deve ser assentada seguindo os mesmos passos do assentamento em alvenaria**, com diferença apenas no assentamento das bordas da SPA, que neste caso ficarão totalmente apoiadas sobre o deck:

- Faça o assentamento da SPA sobre um piso nivelado e dimensionado adequadamente para suportar a carga do produto cheio de água em pleno funcionamento;
- Faça um “colchão” com argamassa e logo a seguir apoie o fundo da SPA nivelando-a. Tome cuidado para que todos os pontos de contato com o piso sejam preenchidos;
- Faça as paredes de apoio com tijolinho comum e argamassa **sob todos os assentos** da SPA na largura desejada;
- Verifique se todos os assentos estão muito bem preenchidos junto ao piso e tijolinhos, eles devem estar totalmente preenchidos, apoiados sempre na sua própria base, evitando quebra e rachaduras na SPA;

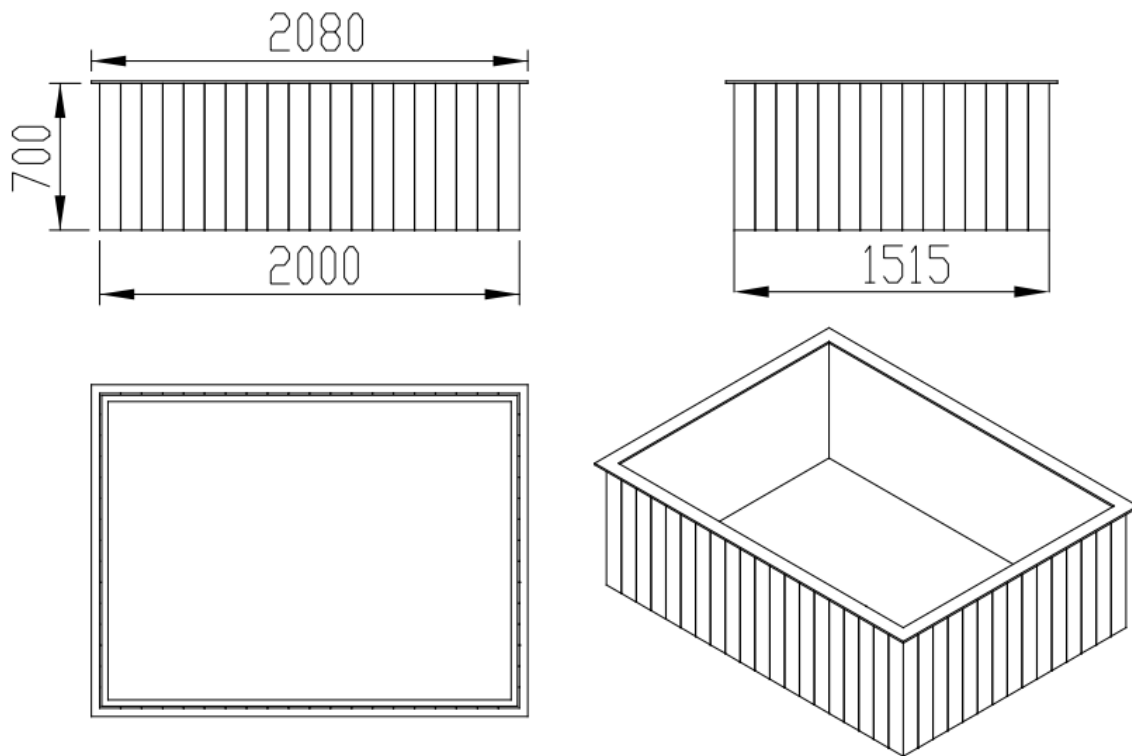
PORTA DE INSPEÇÃO: O deck de madeira possui uma tampa de inspeção removível para possibilitar o acesso à motobomba, aquecedor e tubulações para realizar manutenções sempre que necessário. Para remoção da tampa, localize os 4 parafusos de fixação, desrosqueie os e remova a tampa.

CUIDADOS COM DECK

A constante exposição a intempéries, como a radiação UV, chuvas e o vento, podem desgastar a madeira, para uma melhor conservação do produto, recomendamos a aplicação em todo o deck de um verniz naval apropriado, pois a impermeabilização contribui para aumentar a durabilidade do produto. O tratamento deve ser feito com verniz naval, que deve ser reaplicado depois de lixar o deck a cada:

- 1 (um) ano, em caso de ambiente fechado com ausência de umidade, ou;
- 6 (seis) meses, em ambientes externos em contato direto com sol e chuvas.

Deck modelo em madeira



Dimensões Externa do Deck de Madeira Retangular

- Comprimento: 2080mm X 1515mm X 700mm

TAMPA DE INSPEÇÃO VENTILADA

Quando realizar a instalação da SPA e o acabamento for em alvenaria, utilize a Tampa de Inspeção ventilada para dar acabamento na abertura de acesso aos equipamentos (motobomba, filtro, aquecedor, tubulações e acessórios da SPA), facilitando eventuais manutenções nestes equipamentos sempre que necessário.

A tampa de inspeção possui aberturas em suas arestas para permitir a ventilação do local.

As tampas de inspeção Ouro Fino são fabricadas em material plástico na cor branca, acompanham os parafusos e buchas para instalação, com 2 modelos nas seguintes dimensões (comprimento x largura):

- 600mm X 450mm
- 750mm x 350mm



INSTRUÇÕES DE USO DA SPA

- Feche o ralo de fundo;
- Abra o registro de alimentação de água e encha a SPA até a água cobrir por completo os dispositivos de hidromassagem;
- Acionar o botão pneumático (modelo SPA Topcristal Standard), para ligar a motobomba de hidromassagem;

- Ou acionar o botão painel de controle, para ligar a motobomba de hidromassagem;
- Verifique se os dispositivos de hidromassagem estão em pleno funcionamento e se necessário regule a mistura água mais ar através das válvulas de controle de ar que estão na borda da SPA;
- Ligue o aquecedor e sistema de cromoterapia, para checar se o funcionamento está correto. Aguarde a água chegar na temperatura programada e aproveite o seu banho;

Dica: os dispositivos de hidromassagem possuem uma esfera direcional do fluxo de água. Para direcioná-lo apenas faça uma pequena pressão contra a esfera e coloque-a na direção desejada

- Recomendamos que pessoas com cabelos compridos, evitem ficar próximo dos dispositivos de sucção da SPA, com o equipamento em funcionamento. Mantenha os cabelos presos e longe dos dispositivos de sucção, assim como cordões e pulseiras.
- Crianças devem ser acompanhadas sempre por adultos responsável na utilização da SPA.

ATENÇÃO

- NÃO OBSTRUA OS DISPOSITIVOS DE HIDROMASSAGEM DURANTE O FUNCIONAMENTO DA SPA.
- DISPOSITIVO DE SUCÇÃO – MANTENHA A GRADE DE PROTEÇÃO LIVRE DE CABELOS, OU QUAISQUER OUTROS OBJETOS QUE POSSAM OBSTRUIR O FLUXO DE ÁGUA. SUA OBSTRUÇÃO PODERÁ DANIFICAR A MOTOBOMBA
- JAMAIS LIGUE A MOTOBOMBA DE HIDROMASSAGEM SEM TER ÁGUA NA SPA.

ATENÇÃO!

TENHA O MÁXIMO DE CUIDADO AO ENTRAR E SAIR DA SUA SPA, DEVIDO AS SUPERFÍCIES ESTAREM MOLHADAS E SEREM ESCORREGADIAS, EVITANDO ASSIM POSSÍVEIS ACIDENTES.

23 - LIMPEZA E MANUTENÇÃO

ATENÇÃO: Mantenha sempre o disjuntor desligado durante a limpeza.

- ✓ Para limpeza diária utilize sempre **PRODUTOS NEUTROS**, como sabão neutro ou detergente neutro com pano limpo, macio e umedecido ou esponjas (suaves). Enxague e seque com pano ou toalha macio e suave.
- ✓ Retire a poeira e a sujeira com um pano ou toalha de algodão limpo e seco.
- ✓ Nunca use limpadores, desengordurantes e produtos abrasivos tais como, palhas de aço ou tecidos com resíduos sólidos que acabarão riscando a superfície.
- ✓ Nunca use em sua SPA qualquer tipo de spray ou produtos químicos derivados de petróleo ou a base de álcool, amônia, soda cáustica ou cloro, assim como ácidos e solventes como acetona, benzeno, éter.
- ✓ Cuidado com esmaltes ou removedores de esmaltes de unhas e soluções para limpeza a seco.
- ✓ Evite colocar lâminas de barbear ou outros instrumentos cortantes sobre a superfície da SPA.
- ✓ Aplique periodicamente uma cera líquida (automotiva), realizando um polimento para manter o brilho da superfície da SPA, remover pequenos riscos superficiais e proteger o revestimento.
- ✓ Limpe o refil do filtro mensalmente, o tempo de vida útil do refil é de 1 ano.
- ✓ Mesmo quando SPA não for utilizada, recomenda-se pelo menos uma vez ao mês, encher a SPA e colocar a motobomba em funcionamento em um tempo mínimo de 20 minutos para evitar que as bombas travem.
- ✓ Consulte nosso atendimento ao cliente em caso de dúvidas.

LIMPEZA DO SISTEMA DA HIDROMASSAGEM (TUBULAÇÃO)

Recomendamos a cada 2 meses realizar a limpeza do sistema de hidromassagem. Quando houver uma frequência maior de utilização, deve-se efetuar a limpeza uma vez por mês.

- ✓ Encha a SPA com água quente (temperatura de banho) até cobrir os jatos.

- ✓ Adicione detergente neutro, em uma quantidade suficiente para espumação.
- ✓ Ponha a hidromassagem em funcionamento por 30 minutos.
- ✓ Em seguida esvazie a SPA e encha novamente com água fria e limpa.
- ✓ Ligue novamente por 10 minutos e esvazie a SPA.

MANUTENÇÃO DA QUALIDADE DA ÁGUA

A falta de manutenção da água da SPA resulta em condições insalubres para uso. É importante realizar o tratamento físico (filtragem) e químico (adição de produtos) na água regularmente para mantê-la em condições ideais de uso.

A Filtragem da água da SPA (tratamento físico) é feita pelo elemento filtrante (filtro cartucho) localizado no circuito hidráulico da SPA, sempre que a hidromassagem estiver em funcionamento. O filtro tem função de reter impurezas (pequenas partículas). Deve ser lavado mensalmente com detergente neutro e água corrente, dependendo da utilização da SPA deve ser trocado no prazo de 3 meses a 1 ano. A limpeza do filtro deve seguir seguinte processo:

- ✓ Desrosqueie a cesto coletor do filtro e retire o cartucho.
- ✓ Lave o cartucho com água corrente e escova macia. Caso o cartucho esteja engordurado, mergulhe-o em um balde com uma solução de detergente neutro durante 1 hora, em seguida, enxague com água corrente.

A utilização do tampão térmico e do filtro na SPA ajudam na conservação da água, mas para armazená-la e mantê-la adequada para uso recomendamos realizar o tratamento químico, adquirindo no mercado kits ou sistemas de desinfecção e manutenção do PH da água **exclusivos para SPAS (sanitizantes, oxidantes e removedores de oleosidade)** que auxiliam na manutenção da água utilizando substâncias que fazem sua desinfecção, não permitindo a proliferação de microrganismos, e a tornam quimicamente balanceada, evitando irritações cutâneas e oftálmicas.

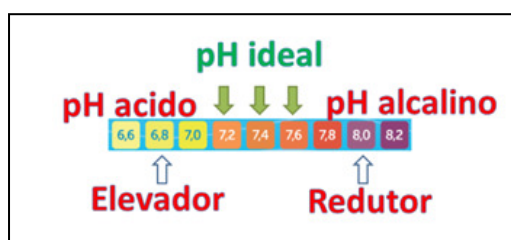
Adquira os kits de medição e manutenção e faça os testes para assegurar que os valores de alcalinidade, dureza e pH da água estejam dentro dos limites recomendados abaixo:

- **pH** entre 7,2 a 7,6 (levemente alcalino);
- **Alcalinidade total** deve situar-se entre 80 e 150 ppm;
- **Dureza** entre 100 e 250 ppm.

Devem-se seguir as instruções de uso e conservação recomendados pelo fabricante.

ETAPAS PARA TRATAMENTO QUÍMICO DA ÁGUA

- **Equilíbrio do pH** - Faça a medição do pH. O intervalo ideal de pH é de 7,2 a 7,6 e se os valores obtidos no teste forem diferentes desses, ajuste-o utilizando um redutor ou elevador de pH.



O Redutor de pH tem por função equilibrar o pH da água reduzindo o pH (alto acima 7,6) para neutro. Já o Elevador de pH tem por função equilibrar o pH da água aumentando o pH ácido (baixo – abaixo 7,2). Essas medidas para deixar pH neutro, evitam irritações nos olhos e pele dos usuários, e até mesmo corrosão nos equipamentos.

- **Sanitização** - A função do processo de sanitização é eliminar micro-organismos e matéria orgânica nociva à saúde. Prevenir e diminuir a ocorrência de doenças provocadas por bactérias e contaminantes normalmente encontrados na água. Consiste em adicionar à água sanitizantes e oxidantes que removam matéria orgânica, microorganismos e bactérias potencialmente prejudiciais à saúde.
- **Decantador** - Tem como função decantar as partículas finas que normalmente ficam na superfície da água, deixando a água cristalina

e límpida. Ao decantar pode-se retirar partículas com auxílio de peneira.

DRENAGEM DA ÁGUA

Quando houver sujeiras que filtro ou produtos químicos, não conseguem remover, torna-se necessário remover a água da SPA, e também recomendamos no período de 3 a 6 meses substitua a água da SPA, esse tempo varia de acordo com a frequência de utilização.

Procedimento de drenagem consiste em abrir a válvula do ralo de fundo da SPA e esperar esvaziar a água. Caso fiquem pontos com água, retirar com pano seco e limpo.

PERIODOS SEM USO

No caso de longas ausências, viagens ou falta de uso, é recomendável drenar a água da SPA e desligar o seu respectivo disjuntor. Recomenda-se mantê-la coberta com o tampão térmico para impedir o acúmulo de poeira, folhas, galho, etc. e também proteger a superfície do casco e dos componentes da ação dos raios UV.

24 - SOLUÇÃO DE PROBLEMAS

PROBLEMA	CAUSAS PROVÁVEIS	SOLUÇÕES
Aparecer Erro 1 no visor	Falta de água na banheira	Encher a banheira até atingir o nível do sensor. É recomendado instalar na mesma altura dos jatos mais altos.
	Sensor de nível fixado com uma camada muito espessa de cola	Retirar a cola antiga e fixar novamente o sensor na lateral da banheira utilizando uma camada mais fina na cola
	Sensor de nível solto, não fixado adequadamente na lateral da banheira	Fixar adequadamente o sensor na lateral da banheira, de preferência, na mesma altura dos jatos mais altos
	Sensor de nível desregulado	Regular o sensor de nível
Aparecer Erro 2 no visor	Falha da motobomba durante o aquecimento	Substituir a motobomba ou realizar reparos para que o mesmo esteja em plena condição de uso

	Sistema de aquecimento ligado sem água na banheira (somente em caso de sensor de nível)	Encher a banheira até o nível necessário, até cobrir os jatos de hidromassagem
Aparecer Erro 3 no visor	Água da banheira muito quente, proveniente de sistema de aquecimento solar, a gás ou de outra fonte externa	Esvaziar parcialmente a banheira e completar o nível com água mais fria. Manter pressionado o botão da hidro para que a água circule no interior do bojo até que o E3 deixe de ser exibido no painel
	Sistema de controle de temperatura apresentando problemas	Neste caso, é necessário solicitar assistência técnica
	Disjuntor desliga durante o processo de aquecimento. Quando o usuário religa o disjuntor, a água no interior do bojo ainda está muito quente	Caso a temperatura da água na banheira esteja ambiente, basta manter pressionado o botão da hidro para que a água circule no interior do bojo até que o E3 deixe de ser exibido no painel
	Falha da motobomba durante o aquecimento	Substituir a motobomba ou realizar reparos para que os mesmos estejam em plena condição de uso
Aparecer Erro 4 no visor	Fios rompidos do sensor de temperatura	Neste caso, é necessário solicitar assistência técnica
Não está aquecendo	Disjuntor desarmando durante o uso, desarmando também o termostato	Rearmar o termostato pressionado o botão na parte superior do bojo do aquecedor
Motobomba não liga	Problema com a emenda dos cabos de alimentação da motobomba ou conectores do acionador com aquecedor com mal contato	Corrija a alimentação elétrica da motobomba, ou verifique se a junção do conector do acionador com o aquecedor está bem encaixada e isolada. Verifique se os pinos internos do conector não estão tortos
Demora para atingir a temperatura de banho desejado	Volume de água a ser aquecida na banheira é muito grande ou a temperatura ambiente / água muito baixa	Aguarde um tempo para iniciar seu banho de hidromassagem
	Fiação inadequada	Peça a um electricista de sua confiança para verificar se a sua fiação está de acordo com este manual
	Tensão baixa	Peça a um electricista de sua confiança para verificar se a tensão está baixa. Caso afirmativo, contate a concessionária de energia elétrica de sua região.
Diminuição no fluxo de água dos pontos de jatos de	Obstruções nos pontos de hidro devido à presença de corpos estranhos alojados na parte posterior do espelho cromado da hidro	Remover espelhos cromados para realizar remoção dos possíveis corpos estranhos e verificar possíveis obstruções na tubulação dos pontos de hidromassagem

hidromassagem	Obstrução do sistema de filtragem	Remover o filtro cartucho, alojado na parte inferior da SAP e realize limpeza em água limpa e corrente.
---------------	-----------------------------------	---

Central de Atendimento ao Cliente Ouro Fino: Segunda a Sexta-Feira, das
07:00 às 16:30 horas.

Tel.: (11) 2179-6161

E-mail: sac@ourofino.com.br

E-mail: assistencia2@ourofino.com.br

**GUARDE SUA NOTA FISCAL E ANTES DE EFETUAR CONTATO TENHA A MESMA EM
MÃOS.**