



## **SISTEMA DE AQUECIMENTO SOLAR OURO FINO LINHA TITAN**



Ouro Fino  
**Thermal**

**MANUAL DE INSTALAÇÃO, UTILIZAÇÃO E  
DADOS TÉCNICOS.**

## Sumário

INSTRUÇÕES GERAIS .....	3
TERMO DE GARANTIA .....	3
PERÍODO DE GARANTIA .....	3
DIMENSIONAMENTO .....	5
CÁLCULO DO VOLUME DO RESERVATORIO TERMICO A SER UTILIZADO .....	5
CÁLCULO DA QUANTIDADE DE COLETORES .....	6
RESERVATÓRIO TÉRMICO .....	7
ESPCIFICAÇÕES TÉCNICAS DOS COLETORES SOLARES OURO FINO .....	8
ÂNODO DE SACRIFICIO .....	9
COLETOR SOLAR .....	9
ESPECIFICAÇÕES TÉCNICAS DOS COLETORES SOLARES OURO FINO .....	10
INSTALAÇÃO .....	11
RECOMENDAÇÕES IMPORTANTES PARA INSTALAÇÃO DOS RESERVATÓRIOS TÉRMICOS .....	11
POSICIONAMAMENTO E INCLINAÇÃO DOS COLETORES .....	12
LAYOUT PARA MONTAGEM DAS PLACAS .....	15
VÁLVULA ANTICONGELANTE .....	17
EXEMPLO DE INSTALAÇÃO DOS COLETORES – PASSO A PASSO .....	18
RECOMENDAÇÕES IMPORTANTES PARA INSTALAÇÃO DOS RESERVATÓRIOS TÉRMICOS .....	21
POSICIONAMNETO DO RESPIRO .....	21
INSTALAÇÃO RESERVATÓRIO TÉRMICO BAIXA PRESSÃO – SISTEMA TERMOSSIFÃO .....	22
REGRAS BÁSICAS SISTEMA DE CIRCULAÇÃO NATURAL - TERMOSSIFÃO .....	23
INSTALAÇÃO RESERVATÓRIO TÉRMICO BAIXA PRESSÃO – CIRCULAÇÃO FORÇADA / SISTEMA BOMBEADO .....	23
INSTALAÇÃO RESERVATÓRIO TÉRMICO BAIXA PRESSÃO – EM NÍVEL .....	25
INSTALAÇÃO RESERVATÓRIO TÉRMICO – COM APOIO A GÁS .....	26
INSTALAÇÃO RESERVATÓRIO TÉRMICO ALTA PRESSÃO – SISTEMA COM OU SEM PRESSURIZADOR .....	27
VÁLVULAS DE SEGURANÇA PARA INSTALAÇÃO DE SISTEMAS DE ALTA PRESSÃO .....	29
INSTALAÇÃO DO SISTEMA DE AQUECIMENTO ELÉTRICO AUXILIAR .....	30
SEGURANÇA .....	34
MANUTENÇÕES DE ROTINA .....	34
SOLUÇÕES DE PROBLEMAS .....	34
CENTRAL DE ATENDIMENTO AO CLIENTE .....	37

## INSTRUÇÕES GERAIS

Prezado Cliente:

Pedimos que leia atentamente as instruções contidas neste manual antes da instalação, utilização e manutenção e siga rigorosamente suas recomendações que o possibilitarão usufruir ao máximo dos benefícios do Sistema de Aquecimento Solar.

Nossos Produtos são produzidos com materiais de alta qualidade e seguem rigorosos testes de qualidade na sua produção, que garantem durabilidade e alto desempenho.

As fotos e desenhos presentes neste manual são meramente ilustrativos.

## TERMO DE GARANTIA

A Ouro Fino Indústria e Comércio Ltda garante a fabricação de seus produtos com matérias-primas de alta qualidade, bem como suas condições de funcionamento e segurança. Na sequência estão estabelecidas as condições gerais de garantia.

A Ouro Fino assegura garantia dos seus produtos contra defeitos de fabricação, em condições normais de uso e funcionamento.

Caso haja necessidade de substituição de peças ou produtos constantes desta garantia, serão realizadas mediante a laudos técnicos emitidos por profissionais autorizados pela Ouro Fino.

Se constatado defeito de fabricação, as despesas com frete e serviço do profissional (substituição do produto), serão por conta do fabricante.

Recomendamos, para sua maior segurança, que as instalações de seus equipamentos sejam realizadas por profissionais credenciados pela Ouro Fino.

## PERÍODO DA GARANTIA

A garantia inicia-se a partir da data de emissão na Nota Fiscal de compra, como segue:

Nas garantias abaixo está incluso o prazo de 90 (noventa) dias, determinado pelo Código de Defesa do Consumidor.

- **Reservatório Térmico Baixa Pressão:**

- Garantia de 5 (cinco) anos para reservatório térmico de baixa pressão contra vazamentos e de 90 (Noventa) dias para resistência elétrica e termostato.

- **Reservatório Térmico Alta Pressão:**

- Garantia de 3 (três) anos para reservatório térmico de alta pressão contra vazamentos e de 90 (noventa) dias para resistência elétrica e termostato.

- **Coletor Solar:**

- Garantia de 5 (cinco) anos para caixa externa em alumínio e serpentina de cobre, e de 90 (noventa) dias para os vidros.

**IMPORTANTE:** Esta garantia restringe-se ao produto Ouro Fino, estando isentos de cobertura outros equipamentos e estruturas de terceiros.

**As diversidades climáticas, como por exemplo, raios, geada, granizo e outras intempéries, assim como falta de água no sistema, não estão cobertas pela presente garantia.**

A garantia termina quando a instalação não for executada de acordo com os procedimentos técnicos deste manual ou as normas vigentes da Associação Brasileira de Normas Técnicas (ABNT).

**A Garantia também expirará:**

- Se o produto for instalado em rede hidráulica imprópria;
- Se o produto for instalado em rede elétrica imprópria;
- Sobrecargas elétrica ou mecânica;
- Por defeitos originados por uso indevido, acidentes, sinistros, vícios de instalação, falta de manutenção e a não observância do manual de instruções;
- No caso de o produto ter sido consertado por pessoas não autorizadas pela Ouro Fino;
- Em caso de objetos estranhos na rede hidráulica;
- Danos na estrutura do reservatório ou coletor por mau uso, exemplo: quedas, batidas;
- Acionamento pelo usuário da resistência elétrica com reservatório sem água, ocasionando a queima da mesma;
- Em caso da utilização para abastecimento do sistema de água não tratada, de poços, de ponteiros e/ou de composição química agressiva a metais, que provoquem o surgimento de corrosão;
- Pelo vencimento do prazo de validade da garantia.

**A Garantia não cobre:**

- Transporte e armazenamento do equipamento solar até o local definitivo de instalação;
- Despesas decorrentes da instalação do Sistema de Aquecimento Solar, da preparação e adaptação do local para ligação do produto (ex.: alvenaria, rede elétrica, água, etc.), sendo estas são de total responsabilidade do proprietário consumidor;
- Desgaste normal decorrente do uso;
- Problemas não caracterizados como defeitos de fabricação;

**IMPORTANTE:** Leia atentamente o manual do produto e verifique todas as causas prováveis de defeitos. Se ainda não solucionar o defeito, ligue para o SAC Ouro Fino e fale com a assistência técnica da fábrica. Se necessário, indicaremos a visita de um técnico qualificado.

**ATENÇÃO:** Sempre que for solicitada visita técnica e forem averiguados defeitos causados por má utilização dos equipamentos, cuja instalação não tenha sido feita corretamente ou que não há constatação de defeito algum, será cobrada taxa de visita com base na tabela de preço do serviço autorizado OURO FINO.

A garantia de um produto trocado/reparado é de 90 dias

**IMPORTANTE:**

- ✓ Nunca acione a resistência elétrica com reservatório sem água, a ausência de água ocasiona queima da mesma perdendo a garantia.
- ✓ Nunca deixa as placas coletoras sem água expostas ao sol.

A Ouro Fino Indústria e Comércio Ltda. não se responsabiliza por falhas e danos provenientes da instalação, transporte, limpeza, manutenção e operação incorreta de seus produtos; os quais são previamente testados e verificados antes da entrega. Bem como não implica em nossa responsabilidade a eventual instalação e utilização de acessórios não inclusos no produto. Faça a conferência no ato do recebimento, tanto por parte de seus revendedores quanto por parte do consumidor e verifique o produto antes da instalação, pois quaisquer problemas que eventualmente possam ocorrer com os produtos Ouro Fino que não se caracterizam como defeitos ou vícios de fabricação (material faltante), estarão fora de garantia, principalmente quando a reclamação ocorrer meses após o recebimento do produto. Caso algum defeito de fabricação seja constatado, comunique ao serviço de atendimento ao cliente.

Central de Atendimento ao Cliente Ouro Fino: Segunda a Sexta-Feira, das 07:00 às 16:30 horas.

WhatsApp: (11) 95593-7703 e Telefone: (11) 2179-6168

E-mail: [sac@ourofino.com.br](mailto:sac@ourofino.com.br)

E-mail: [assistencia@ourofino.com.br](mailto:assistencia@ourofino.com.br)

**DIMENSIONAMENTO**

O dimensionamento deve seguir duas etapas básicas para a correta especificação do sistema de aquecimento solar:

- 1º. Calcular o volume de água quente a ser gasto diariamente.
- 2º. Calcular a quantidade de coletores solares para o aquecimento da água do reservatório térmico.

**CÁLCULO DO VOLUME DO RESERVATÓRIO TÉRMICO A SER UTILIZADO**

O projeto de um sistema de aquecimento solar tem início com o dimensionamento do volume de água do reservatório térmico. A capacidade do reservatório térmico deve ser proporcional ao consumo diário de água quente.

Para determinação do volume total de água quente a ser consumido, é necessário relacionar os pontos de utilização de água quente a serem conectados ao sistema e o número total de usuários. Também se deve levar em consideração o local da instalação e a região onde o sistema será instalado. O mau posicionamento dos coletores e um dimensionamento abaixo das necessidades diárias pode reduzir a eficiência do sistema aumentando a frequência de acionamento do auxílio elétrico, como consequência eleva-se o custo de operação.

A tabela a seguir, relaciona a estimativa de consumo diário de água quente em função do número de pessoas e do tipo de ponto de utilização de água quente:

<b>ESTIMATIVA DE CONSUMO DIÁRIO DE ÁGUA QUENTE</b>	
<b>PONTO DE UTILIZAÇÃO</b>	<b>CONSUMO (LITROS/DIA)</b>
Banheiro (ducha)	60 litros/pessoa
Cozinha	20 litros/pessoa
*Banheira	Volume da banheira
Lavanderia	20 litros/pessoa

**Tabela 1 – Referência Consumo Diário de Água Quente**

**OBS:** Os valores da tabela referem-se há um tempo médio de utilização de 10 minutos de uma ducha a uma vazão de 6 l/min. Acima destes valores o dimensionamento pode sofrer alterações de acordo com os hábitos de consumo do usuário.

**\*Banheira:** A banheira é um caso especial, pois pode ser considerada completa ou não. Por exemplo, para uma banheira de 200 litros, seriam 200 litros de água quente por dia, ou dissipar este volume na semana, de acordo com o uso semanal da banheira. Esta decisão vai depender do perfil de uso do usuário. Se for um Motel, adota-se a banheira cheia por dia, se for residencial, **utiliza-se o volume dissipado na semana.**

**Exemplo: Cálculo do uso dissipado na semana:**

- Hidromassagem de 200 litros (uso semanal: 1 dia/semana):
- 200 (litros por dia) x 1/7 (um dia da semana de uso da banheira) = **30 litros**

**IMPORTANTE:** Na utilização da banheira deve-se ter um sistema auxiliar de aquecimento ligado para se manter a temperatura da água durante sua utilização.

**Exemplo: Cálculo da Capacidade do Reservatório Térmico**

- A residência possui 4 moradores. O uso de água quente ocorrerá nas duchas (6 litros/minuto), lavatórios, banheira de hidromassagem (uso eventual) e na cozinha. Qual será o volume necessário para o reservatório térmico?

<b>CÁLCULO DE CONSUMO DE ÁGUA QUENTE</b>		
<b>PONTO DE UTILIZAÇÃO</b>	<b>CONSUMO (LITROS/DIA/PESSOA)</b>	<b>TOTAL</b>
Ducha	60 litros x 4 moradores	240 litros
Cozinha	20 litros x 4 moradores	80 litros
*Banheira	200 litros x 1/7 de utilização	30 litros
Lavanderia	20 litros x 4 moradores	80 litros
<b>TOTAL</b>		<b>430 litros</b>
<b>CAPACIDADE DO RESERVATÓRIO = 500 LITROS</b>		

**Tabela 2 – Cálculo de Consumo água quente**

**CÁLCULO DA QUANTIDADE DE COLETORES SOLARES**

O dimensionamento da quantidade de coletores solares é função do volume de água encontrado no dimensionamento do reservatório térmico e poderá ainda variar para mais ou para menos de acordo com as condições de instalação dos coletores, sobretudo em função da inclinação e orientação em relação ao Norte Geográfico e as condições climáticas do local de instalação. Como regra geral usar seguinte condição:

- Para localidades quentes e com sol abundante (Regiões Norte, Nordeste e Centro-Oeste), utilizar a razão de 1,0 m<sup>2</sup> de área de coletor solar para cada **100 litros de água.**

- Para localidades amenas, com variação de clima (Região Sudeste), utilizar a razão de 1,0 m<sup>2</sup> de área de coletor solar para cada **75 litros de água**.
- Para localidades frias (Região Sul), utilizar a razão de 1,0 m<sup>2</sup> de área de coletor solar para cada **65 litros de água**.

### Exemplo

Cidade: Curitiba (PR) – utilizar a razão de 1,0 m<sup>2</sup> de área de coletor solar para cada **65 litros de água**.

- Capacidade do Reservatório Térmico: **500 litros**

Teremos:

- $500 \div 65 = 7,69 \text{ m}^2$  de área de coletor solar

A Ouro Fino possui vários tipos de coletores solares que possuem diferentes tamanhos. O dimensionamento também poderá ser modificado de acordo com o modelo a ser utilizado na instalação.

Para encontrar o número de coletores é necessário dividir a área coletora necessária pela área do modelo de coletor solar escolhido:

ÁREA COLETORA NECESSÁRIA	MODELO	ÁREA DO COLETOR (m <sup>2</sup> )	QUANTIDADE DE COLETORES NECESSÁRIOS
7,69 m <sup>2</sup>	COLETOR SOLAR OURO 10	1,0	8
	COLETOR SOLAR OURO 14	1,4	6
	COLETOR SOLAR OURO 17	1,7	5
	COLETOR SOLAR OURO 20	2,0	4

Tabela 3 – Cálculo da quantidade de coletores solares

### RESERVATÓRIO TÉRMICO

O reservatório térmico tem como função armazenar a água quente produzida pelos coletores solares e/ou sistema de aquecimento auxiliar e mantê-la disponível quente por mais tempo, com pouca perda de calor.

Os reservatórios térmicos solares são fabricados nos modelos baixa pressão, que suportam pressões de até 10 mca (1kgf/cm<sup>2</sup>), e de alta pressão, que suportam pressões de até 40 mca (4kgf/cm<sup>2</sup>). O reservatório interno é fabricado em aço inox AISI 304 ou AISI 316L, próprio para abastecimento com água da rede pública, de uso residencial.

Possui capa de proteção em alumínio, conexões em aço inoxidável para entrada e saída de água, tampas em material termoplástico com proteção UV e isolamento térmico em Poliuretano (PU), garantindo excelente eficiência térmica.

Para os períodos de baixa radiação solar, baixas temperaturas ambientes e em dias de consumo de água quente acima do previsto, os reservatórios térmicos são equipados com resistência elétrica monofásica blindada com acionamento automático através de um termostato de temperatura pré-regulada em 45°C.

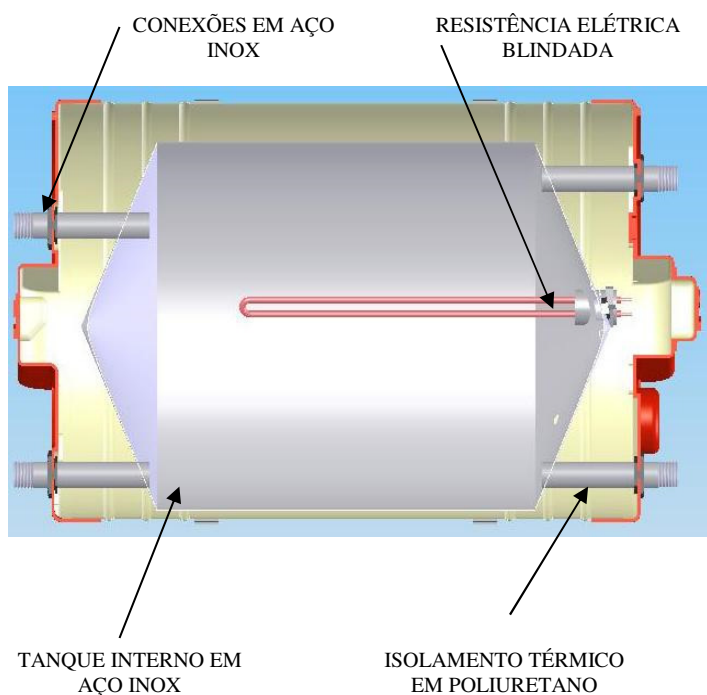


Figura 1 - Vista Interna do Reservatório

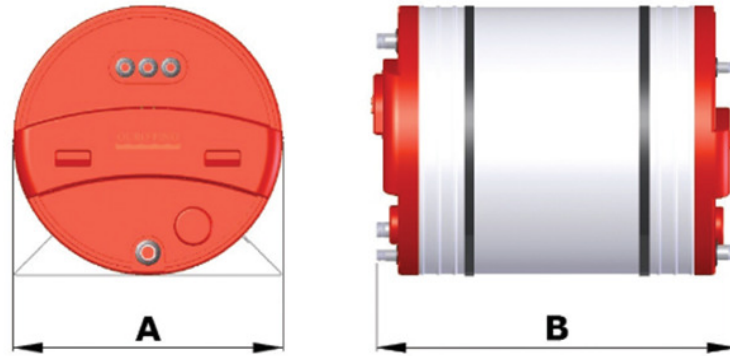


Figura 2 - Vista Externa do Reservatório

## ESPECIFICAÇÕES TÉCNICAS DOS RESERVATÓRIOS TÉRMICOS OURO FINO

Volume (litros)	Dimensões (mm)		Qtde. de Suportes	Máxima Pressão (mca)		Resistência Elétrica		Peso (kg)		Tubulação	
	A	B		Baixa Pressão	Alta Pressão	Potência (Watts)	Tensão (Volts)	Baixa Pressão	Alta Pressão	Consumo / Entrada de Água	Saída / Retorno do Coletor
100	538	925	2	10	40	2.000	220	18	23	1" BSP	1" BSP
200	670	1026	2	10	40	2.000	220	23	34	1" BSP	1" BSP
300	670	1376	2	10	40	2.000	220	33	43	1" BSP	1" BSP
400	670	1716	3	10	40	3.000	220	36	46	1" BSP	1" BSP
500	670	2016	3	10	40	3.000	220	40	52	1" BSP	1" BSP
600	670	2300	3	10	40	3.000	220	47	61	1" BSP	1" BSP
800	830	2105	3	10	40	3.000	220	56	73	1" BSP	1" BSP
1000	1070	1625	3	10	40	5.000	220	89	112	1 1/2" BSP	1" BSP
1500	1070	2200	3	10	40	5.000	220	110	140	1 1/2" BSP	1" BSP
2000	1070	2800	4	10	40	9.000	220	136	174	1 1/2" BSP	1" BSP
2500	1585	3390	5	10	40	9.000	220	156	202	1 1/2" BSP	1" BSP
3000	1585	2075	3	10	40	12.000	220	184	232	2" BSP	1 1/2" BSP
3500	1585	2300	4	10	40	12.000	220	197	249	2" BSP	1 1/2" BSP
4000	1585	2620	4	10	40	17.000	220	213	271	2" BSP	1 1/2" BSP
5000	1585	3110	5	10	40	21.000	220	238	305	2" BSP	1 1/2" BSP

**Tabela 4: Especificações Técnicas dos Reservatórios**



**Figura 3 - Dimensões Reservatórios Térmicos**

**Obs.:** As dimensões e pesos indicados na tabela podem sofrer pequenas variações dentro da tolerância aceitável do processo produtivo.

### **ÂNODO DE SACRIFÍCIO**

O ânodo de sacrifício para o Reservatório Titan é um componente importante que ajuda a proteger o tanque interno contra a corrosão.

Para locais onde o abastecimento é proveniente de água de poço e de composição química mais agressiva, é necessário o uso do reservatório térmico com tanque interno em aço inox AISI 316L.

Para proteção extra do tanque interno, a Ouro Fino oferece como **opcional o ânodo de Sacrifício:**



Dimensões: Comp. 700 mm x Ø 20 mm Rosca: 3/4"

É importante lembrar que o ânodo de sacrifício deve ser substituído regularmente para garantir que o tanque do Reservatório esteja sempre protegido contra a corrosão, recomendamos que seja verificado a cada 06 meses e se necessário realizar a troca.

### **COLETOR SOLAR**

O coletor solar é o responsável por aquecer a água, transformando radiação solar em calor. A radiação solar atravessa o vidro, incide sobre as placas de alumínio e as aquece. As placas por sua vez, estão em contato com a serpentina de cobre por onde flui a água vinda do reservatório térmico, esta serpentina recebe o calor da placa e o transmite para a água. A água volta para o reservatório térmico e este ciclo se repete, elevando a temperatura da água armazenada até ser consumida.



Figura 4 – Coletor Solar

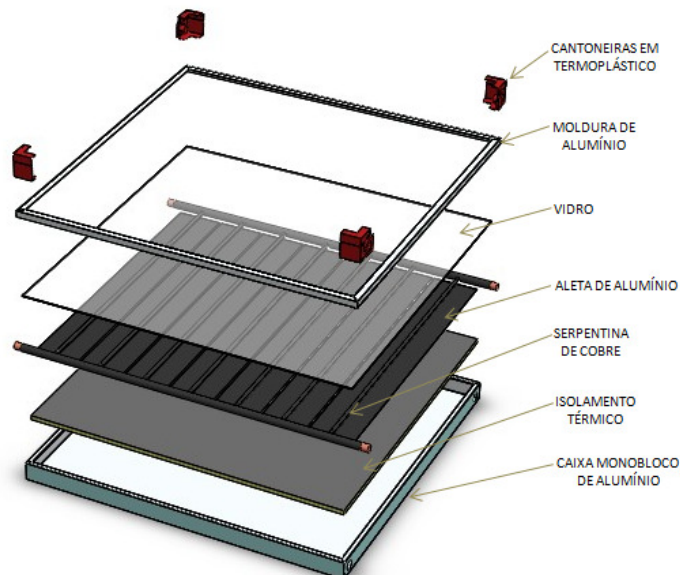
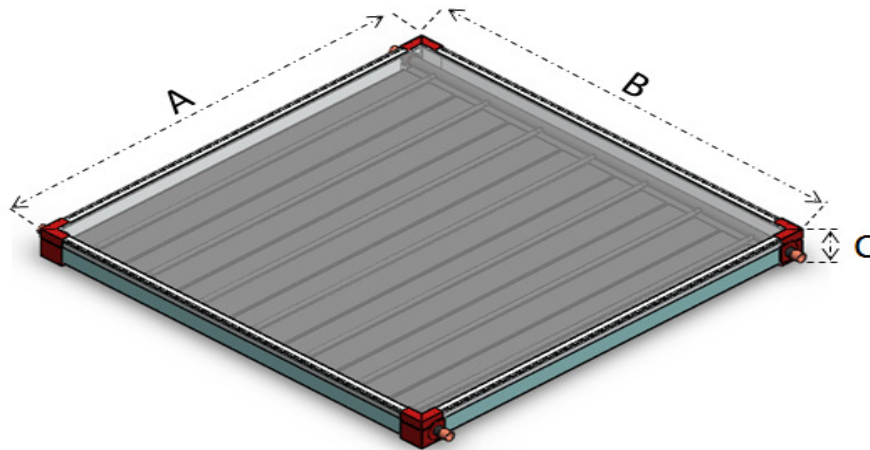


Figura 5 - Composição do Coletor

### ESPECIFICAÇÕES TÉCNICAS DOS COLETORES SOLARES OURO FINO

Modelo	Área (m <sup>2</sup> )	Tipo	Dimensões (mm)			Peso (Kg)	Nº de Aletas	Bitola de Entrada e Saida
			A	B	C			
Solar Fit 10	1,0	Vertical	1000	1000	60	12,5	7	Ø 22 mm
Solar Fit 14	1,4	Vertical	1400	1000	60	17,5	7	Ø 22 mm
Solar Fit 17	1,7	Vertical	1700	1000	60	20,5	7	Ø 22 mm
Solar Fit 20	2,0	Vertical	2000	1000	60	24,0	7	Ø 22 mm
Ouro 10	1,0	Vertical	1000	1000	60	13,0	9	Ø 22 mm
Ouro 14 V	1,4	Vertical	1400	1000	60	18,0	9	Ø 22 mm
Ouro 17 V	1,7	Vertical	1700	1000	60	21,0	9	Ø 22 mm
Ouro 20 V	2,0	Vertical	2000	1000	60	24,5	9	Ø 22 mm
Ouro 14 H	1,4	Horizontal	1400	1000	60	25,0	12	Ø 22 mm
Ouro 17 H	1,7	Horizontal	1700	1000	60	26,5	15	Ø 22 mm
Ouro 20 H	2,0	Horizontal	2000	1000	60	28,5	18	Ø 22 mm

Tabela 5 – Especificações Técnicas dos Coletores



**Figura 6 – Dimensões Placa Coletora**

## **INSTALAÇÃO**

O projeto e instalação devem ser conforme especificado na norma **ABNT NBR 15569:2008** “Sistema de aquecimento solar de água em circuito direto – Projeto e instalação”.

A instalação e o dimensionamento adequado são essenciais para garantir o bom funcionamento do aquecedor solar.

O reservatório térmico, os coletores solares, as tubulações e o sistema de aquecimento auxiliar, devem se instalados conforme as instruções e orientações básicas de instalação deste manual.

### **Tipos de instalação do Reservatório Térmico**

- Reservatório Térmico Alta Pressão ou Baixa Pressão – Sistema de Circulação Natural / Termossifão
- Reservatório Térmico Alta Pressão ou Baixa Pressão - Sistema de Circulação Forçada / Bombeado
- Reservatório Térmico Alta Pressão - Sistema Pressurizado
- Reservatório Térmico Baixa Pressão em nível

### **Tipos de instalação dos Coletores Solares**

- Circulação Natural / Termossifão
- Circulação Forçada / Sistema Bombeado

## **RECOMENDAÇÕES IMPORTANTES PARA INSTALAÇÃO DOS COLETORES SOLARES**

- Toda a tubulação referente ao sistema de aquecimento solar deve ser apropriada para o uso de água quente. Recomenda-se a utilização de tubulação de cobre.
- A entrada de água fria no coletor deve ser feita pela parte mais baixa e a saída pela parte mais alta à diagonal da entrada.
- O coletor também deve ter inclinação do tubo de saída de água de no mínimo 2% com relação à outra extremidade do mesmo tubo para evitar estagnação de vapor dentro do próprio coletor.
- Os coletores devem ser interligados com luva de cobre lisa ou luva de união e na tubulação.

- Os coletores devem ser fixados no telhado utilizando amarração de fio de cobre pelo tubo de entrada e saída do coletor e ancorado nos caibros ou ripas do telhado. Outra forma de fixar é utilizar suportes feitos de cantoneira e parafusos para telha de fibrocimento.
- Os tubos de cobre devem ser isolados com tubo espuma com capa de alumínio, mesmo se estiverem embutidos, para evitarem-se perdas de calor da água quente enquanto esta circula pelos mesmos.
- As sombras podem comprometer o rendimento do sistema. Verifique se há áreas de sombra geradas por árvores, morros, construções mais altas ou partes mais altas da própria construção.
- No lado mais baixo da bateria de coletores solares, instalar um registro para a drenagem dos coletores.

## POSICIONAMENTO E INCLINAÇÃO DOS COLETORES

O posicionamento e a inclinação correta dos coletores solares são fundamentais para o melhor aproveitamento da radiação solar durante o dia e o ano.

### • POSICIONAMENTO

Para a escolha correta do posicionamento dos coletores solares, é necessária a utilização de uma bússola. Os coletores devem ser instalados com sua face voltada para o **Norte**.



Figura 7 – Bússola

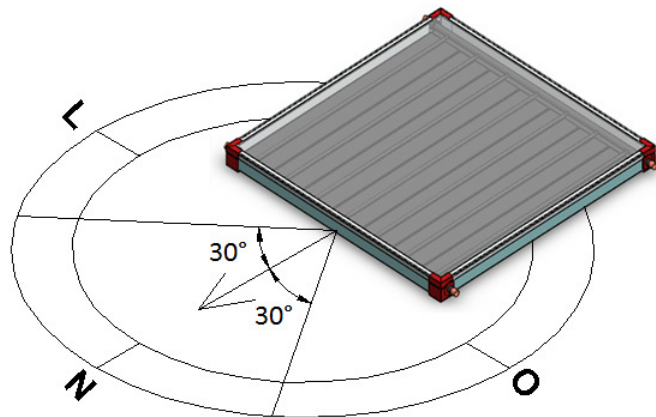


Figura 8 – Orientação geográfica do coletor

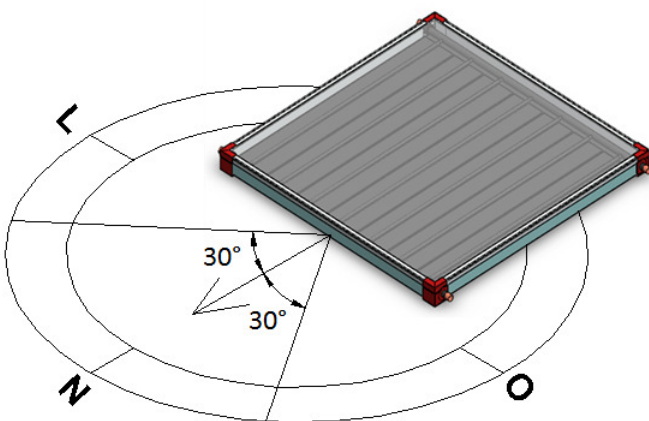


Figura 9 – Orientação geográfica do coletor

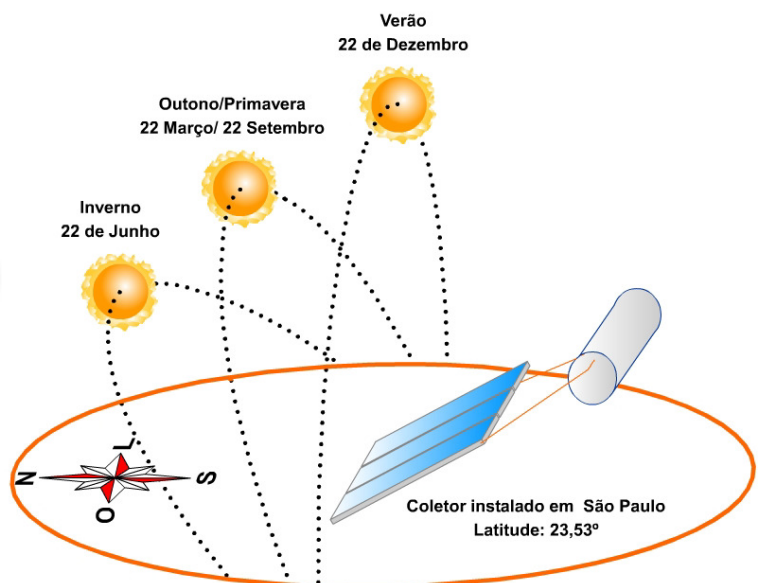
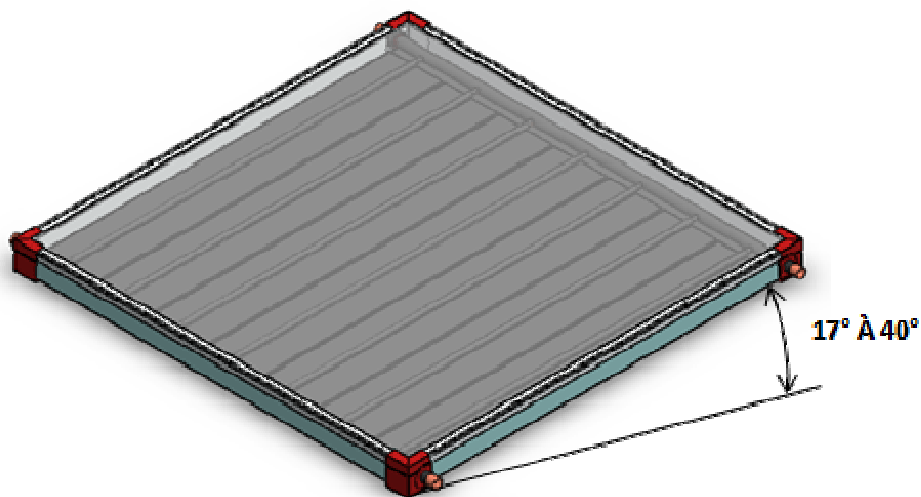


Figura 10 – Trajetória Anual do Sol

- **INCLINAÇÃO**

Para aproveitarmos de forma eficiente os raios solares, devemos direcionar os coletores, de tal forma que recebam a maior insolação possível no inverno e no horário em que a insolação é máxima (meio-dia), ou seja, voltados para o Norte, com um ângulo de inclinação igual à latitude do lugar acrescida de 10°.

Em localidades muito ao norte do país, próximo à linha do equador, recomenda-se posicionar o coletor com inclinação mínima de 17°. A inclinação deve variar entre 17° e 40°.



**Figura 11 – Ângulo de inclinação dos Coletores**

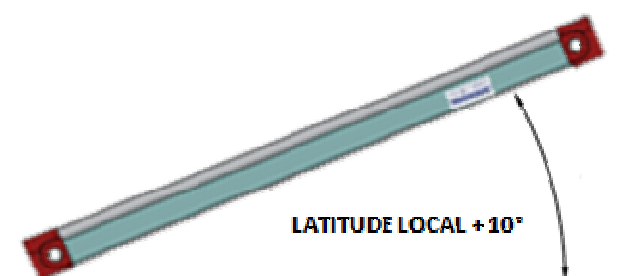
Pode-se encontrar o valor ideal de inclinação somando-se 10° à latitude local (não excedendo o limite de 40°). Sendo assim, quanto mais ao sul, maior deverá ser a inclinação. Por exemplo:

- **Inclinação ideal para Macapá (AP):**

Latitude\*\* 0° (linha do Equador)

Inclinação calculada:  $0 + 10 = 10^\circ$ .

Como 10° está abaixo do limite de 17°, utiliza-se 17°.



**Figura 12 - Inclinação do coletor solar = latitude local + 10°**

- **Inclinação ideal para Porto Alegre (RS):**

Latitude\*\* 30°

Inclinação calculada:  $30 + 10 = 40^\circ$

Como 40° está no limite, pode ser utilizado.



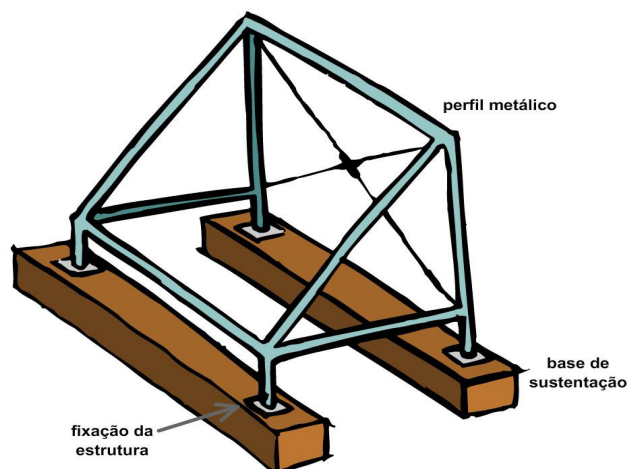
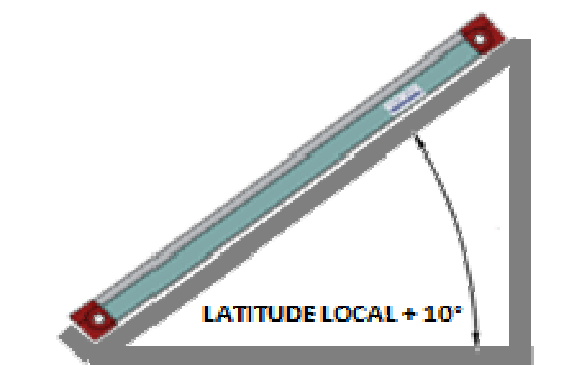
**Figura 13 - Latitudes do Brasil**

**ATENÇÃO:** Quanto maior o desvio com relação ao norte, menos o coletor vai aproveitar a radiação solar durante o dia em todas as estações do ano. Desvios de até 30° tanto para o Leste quanto para Oeste são aceitáveis. Desvios maiores requerem aumento do número de coletores.

**IMPORTANTE:** Caso a inclinação do telhado não seja suficiente para atender a inclinação desejada, será necessário instalar os coletores solares através de suportes, os quais o instalador deverá providenciar.

Ao definir um modelo de suporte que seja adequado aos coletores e à área disponível para instalação, deve - se atentar para os seguintes aspectos:

- Verificar se a estrutura do local onde serão instalados suportará o peso total do conjunto (suportes metálicos, coletores solares e acessórios hidráulicos);
- O suporte deverá resistir às cargas de vento da localidade onde ele será instalado;
- Ser resistente a intempéries e corrosão;
- Ser de fácil montagem;
- Permitir acesso para manutenção e limpeza.



**Figura 14 – Suporte de Sustentação das Placas Coletoras**

## LAYOUT PARA MONTAGEM DAS PLACAS:

### MONTAGEM EM PARALELO

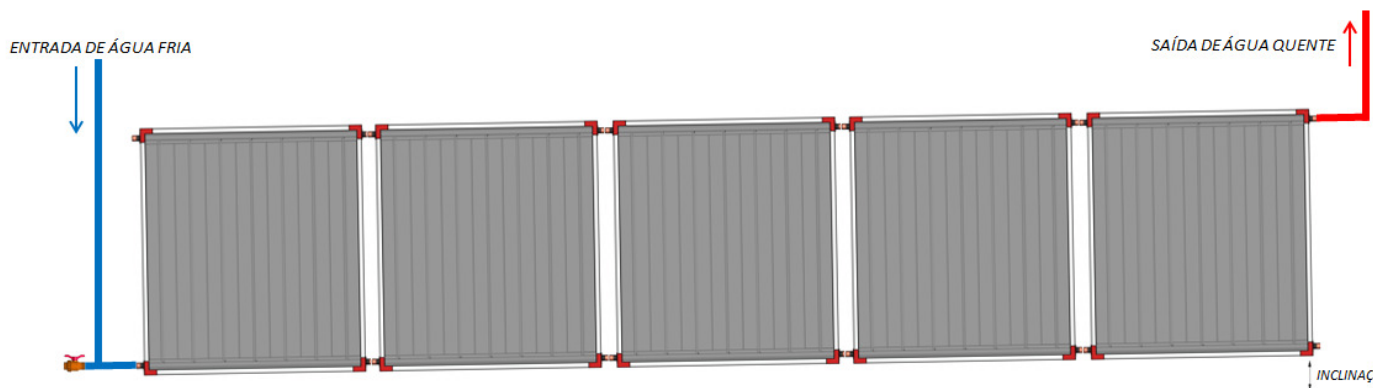


Figura 15 – Montagem em paralelo

### MONTAGEM DE BATERIAS EM PARALELO

Quando houver um número maior que 5 coletores para serem instalados, os coletores deverão ser divididos em baterias de no máximo cinco coletores em cada bateria.

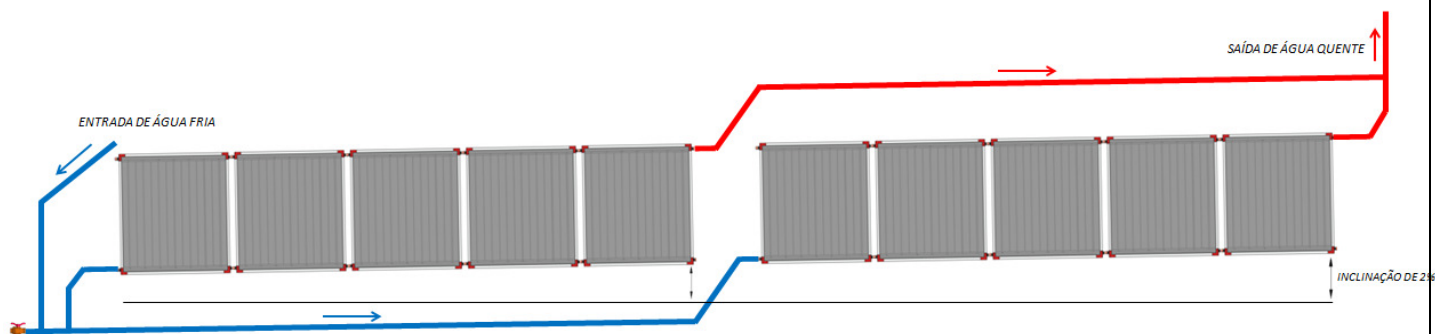


Figura 16 – Baterias em paralelo

### MONTAGEM EM SÉRIE.

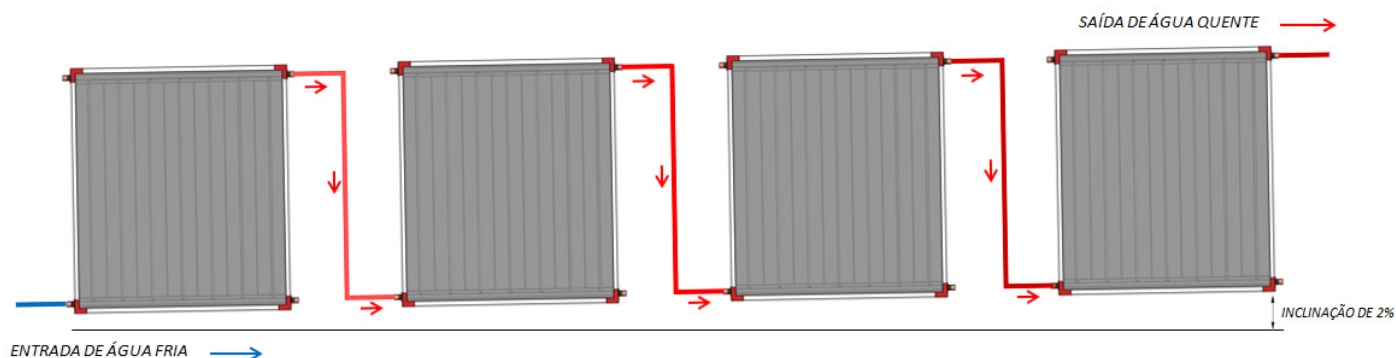


Figura 17 – Montagem em série

### MONTAGEM DE BATERIAS EM SÉRIE

Quando houver um número maior que 5 coletores para serem instalados, os coletores deverão ser divididos em baterias de no máximo 5 coletores em cada bateria e no máximo 3 baterias em série.

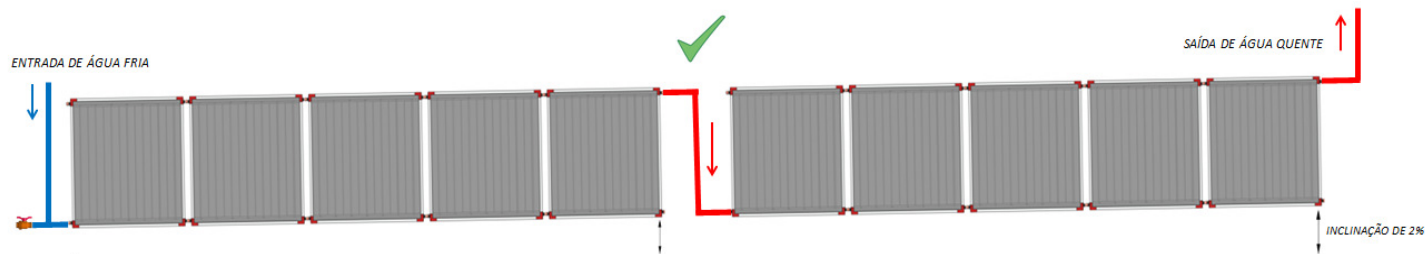


Figura 18 – Fluxo correto de instalação de bateria em série

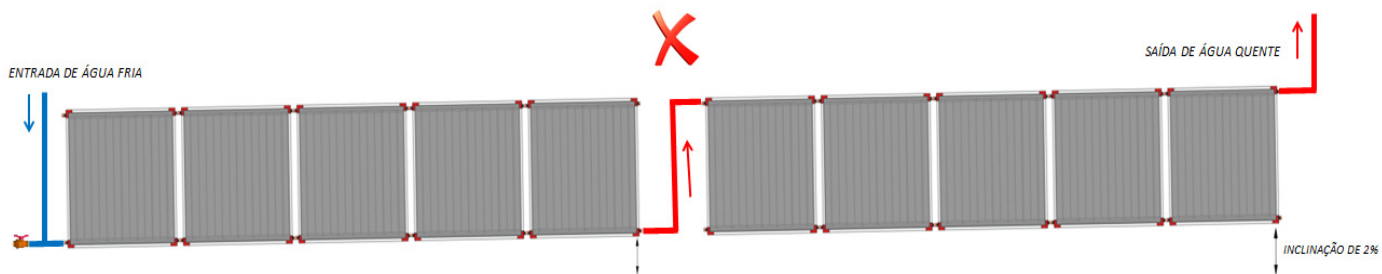


Figura 29 – Fluxo errado de instalação de bateria em série

### MONTAGEM TIPO ESCAMAS COM SUPORTE PARA COLETORES

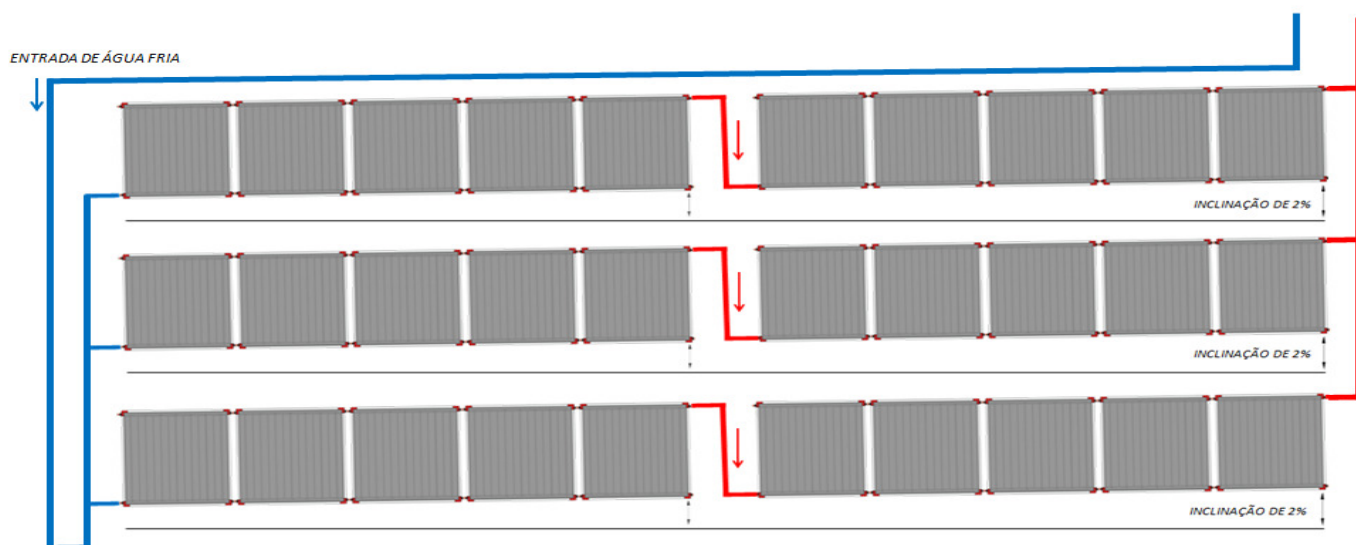


Figura 20 – Montagem tipo “escama”

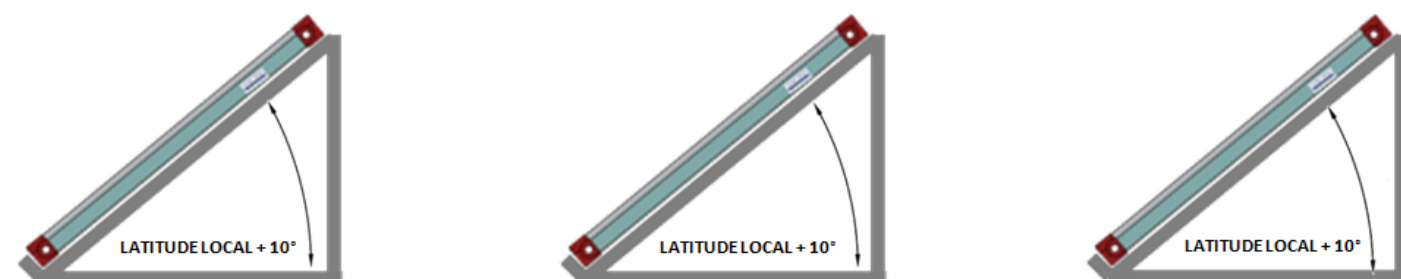


Figura 21 – Suporte para montagem tipo “escama”

**ATENÇÃO:** Para todas as montagens Inclinando a bateria de coletores 2,0% do seu comprimento, para que o retorno ao reservatório térmico solar fique mais alto.

## VÁLVULA ANTICONGELANTE

Em localidades onde possa ocorrer geada ou temperaturas próximas ou abaixo de 5°C durante o ano, é aconselhável o uso de válvulas anticongelantes para evitar que ocorra o congelamento da água dentro do coletor solar durante a noite e o conseqüente rompimento dos tubos de cobre da serpentina do coletor.

A válvula anticongelante Ouro Fino funciona ligada à rede elétrica de 220 v. Por isso, só funcionará e protegerá o sistema quando estiver energizada.

O número de válvulas ideal é de uma para cada 5 coletores. Caso a região seja muito fria, deverá ser usada uma válvula para cada 3 coletores.

Para cada bateria de coletores deve ser utilizada uma válvula anticongelante.

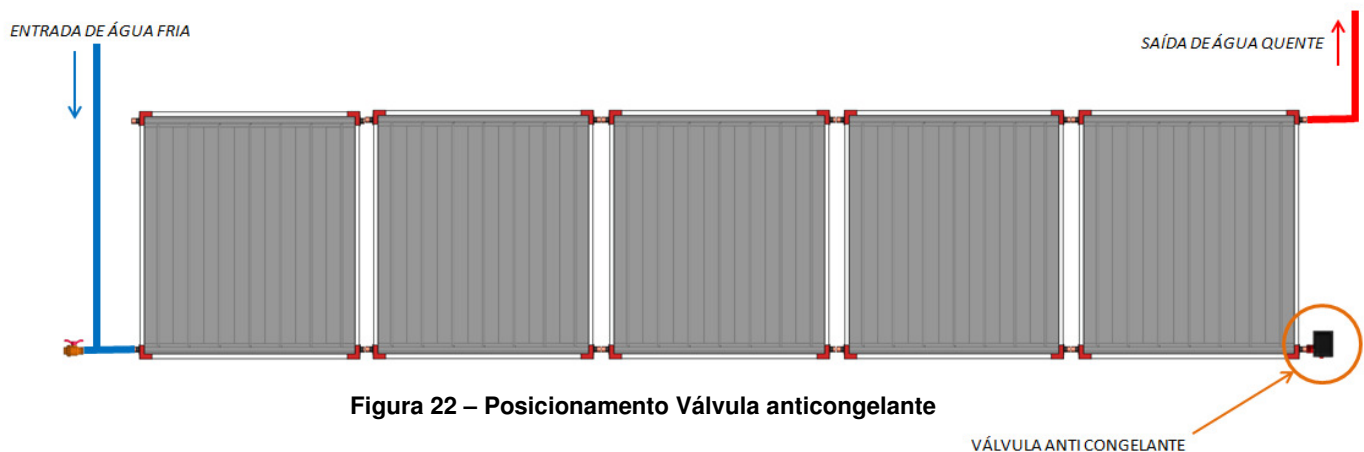


Figura 22 – Posicionamento Válvula anticongelante

Seu funcionamento é simples, ela protege os coletores através da extração da água fria de dentro do coletor.

Quando a água atingir a temperatura de 1°C a 5° C, a passagem da válvula abre permitindo que a água fria seja dispensada e substituída por água mais aquecida.

Quando a água mais aquecida passar pela válvula em torno de 8 a 10 °C a válvula irá fechar interrompendo a descarga da água.

Este ciclo se repetirá quantas vezes forem necessárias para ajudar a prevenir o congelamento das placas.

A quantidade de água dispensada depende principalmente da temperatura do ambiente muito frio e do volume do coletor. O sistema estará funcionando normalmente quando a água estiver sendo dispensada perto das condições de congelamento.

Portanto, em épocas de frio, caso seja visto água "vazando" dos coletores pelo telhado em alguns momentos, significa que a válvula está funcionando corretamente.

Deve ser feita inspeção no mínimo uma vez por ano para verificar seu funcionamento, realizando teste com gelo no sensor para verificar seu acionamento. Realize também uma limpeza na válvula para evitar o seu entupimento por impurezas existentes na água.

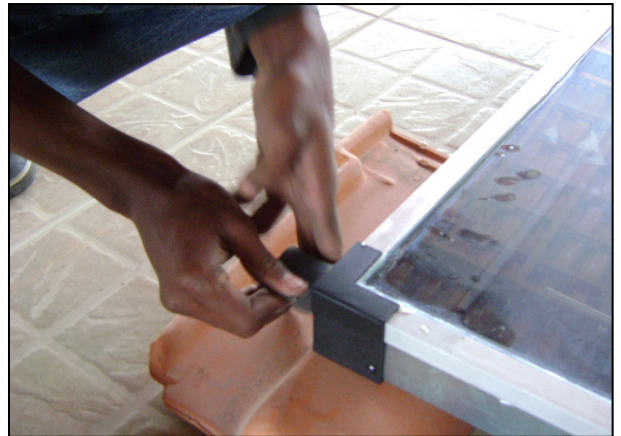
**ATENÇÃO:** Ela deve ser instalada na posição correta, pois trabalha por gravidade. Ela deve ser posicionada no tubo inferior do coletor solar, conforme a figura a seguir:

## EXEMPLO DE INSTALAÇÃO DOS COLETORES - PASSO A PASSO

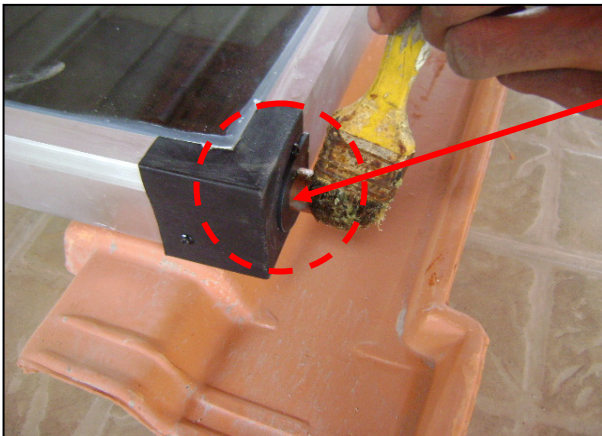
**1° PASSO** – Desembalar a placa com cuidado para não as danificar.



**2° PASSO** – Retirar a proteção de borracha das ponteiros do coletor.



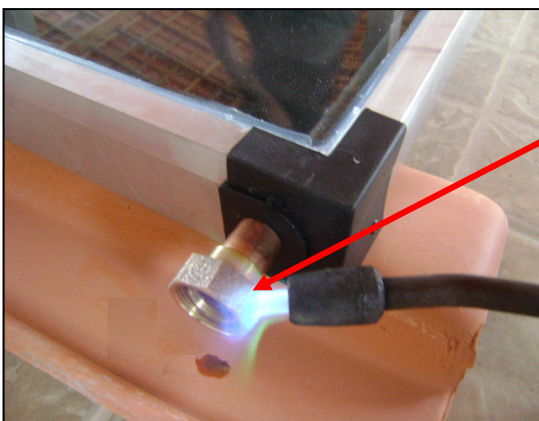
**3° PASSO** – Preparar ponteiros do coletor para processo de soldagem aplicando pasta para soldar.



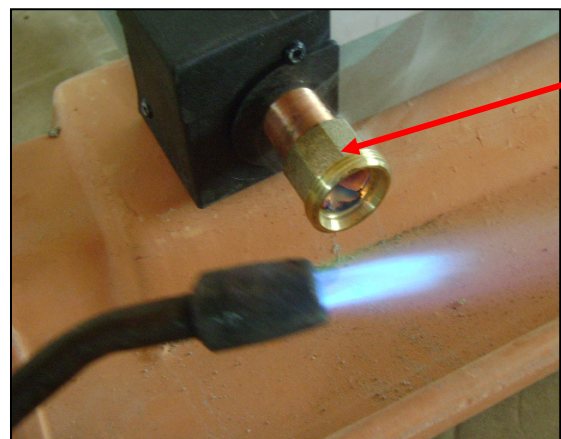
### **IMPORTANTE!**

Deve-se resfriar a cantoneira plástica com pano molhado antes de soldar o conector para não deformar a cantoneira

**4° PASSO** – Soldar a união nas ponteiros do coletor solar.



UNIÃO  
FEMEA



UNIÃO  
MACHO

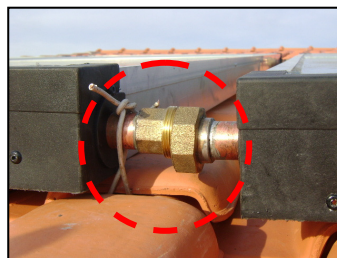
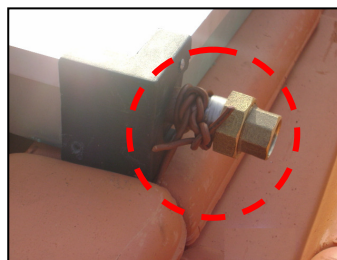
**5° PASSO** – Verificar a posição adequada (norte) do telhado com maior incidência de luz solar e inclinação do telhado.



**6° PASSO** – Definido posição e forma de instalação com cuidado encaminhar as placas para o telhado.



**7° PASSO** – As placas devem estar todas presas no telhado. Recomenda-se retirar telhas e amarrar o coletor nas vigas do telhado com fio de cobre.



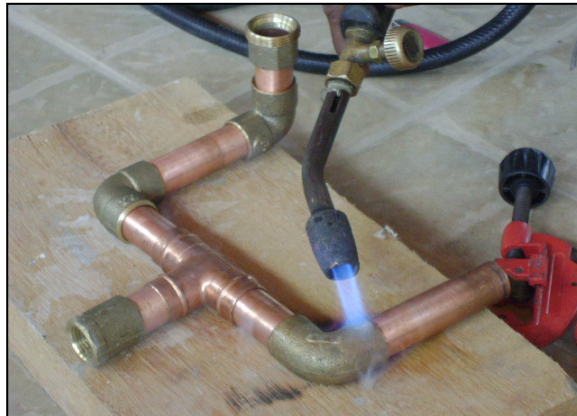
**8° PASSO** – Realizar a junção dos coletores rosqueando sistema união macho com fêmea  
- Todas as placas devem estar devidamente conectadas e devidamente presas ao telhado



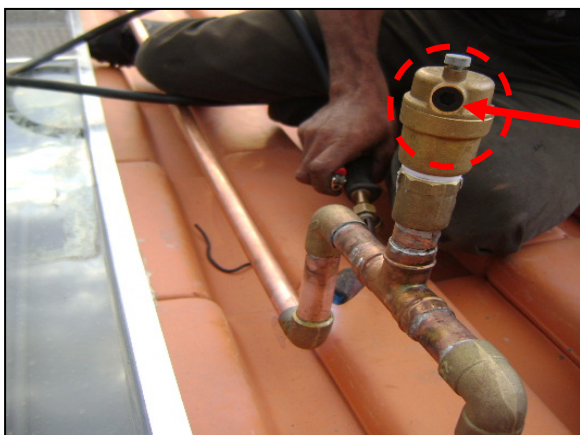
**9º PASSO** – Toda a tubulação referente ao coletor solar deve ser resistente ao calor. Recomenda-se a utilização de tubulação de cobre.



**10º PASSO** – Todos os tubos de cobre devem ser soldados adequadamente e também todas as junções.



**11º PASSO** – Em sistema de circulação forçada é necessária utilização de válvula eliminadora de ar.

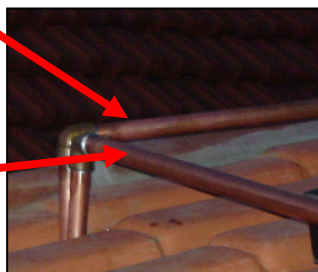


Quando o sistema esta trabalhando a válvula permite a saída de ar do sistema para ambiente.

**12º PASSO** – Ao finalizar a instalação das placas deve-se interligar o sistema com o reservatório térmico. No sistema do exemplo abaixo o reservatório esta no nível inferior das placas e a tubulação irá conectá-lo com reservatório.

Retorno de água quente da placa coletora para o reservatório

Entrada de água fria para a placa coletora



**IMPORTANTE!**

Os coletores após instalação nunca devem ficar expostos ao sol com ausência de água por muito tempo.

## RECOMENDAÇÕES IMPORTANTES PARA INSTALAÇÃO DOS RESERVATÓRIOS TÉRMICOS

- Os reservatórios térmicos Ouro Fino são fornecidos com pés de apoio, no entanto, deve ser prevista uma base de apoio total em um local que deverá suportar seu peso cheio de água;
- Não permita que um eventual vazamento do reservatório ou conexão hidráulica provoque danos ao imóvel ou objetos abaixo do mesmo (quadros, mobiliário, molduras de gesso, etc.). Instale sempre o reservatório sobre laje impermeabilizada ou providencie uma caixa de contenção contra vazamentos, com tubo ladrão esgotando para o exterior do telhado, de forma que permita ao usuário perceber a ocorrência de um vazamento;
- O reservatório térmico solar deve ser instalado de forma a permitir acesso para a manutenção e eventual substituição. Para tanto, as entradas e saídas de água devem possuir registros e uniões para eventuais manutenções e reparos na instalação, exceto em saídas para o respiro e para os dispositivos de segurança. Estes não devem possuir registros;
- O reservatório térmico solar deve ser alimentado com tubulação exclusiva de água fria e esta deve ter o diâmetro igual ou superior ao da tubulação de água quente;
- Não é permitida a instalação de pressurizadores em reservatórios térmicos solares de Baixa Pressão, nem na entrada de água fria ou na saída de água quente, podendo esses equipamentos causar danos ao equipamento e a perda da garantia;
- Toda a rede de distribuição e as interligações de água quente deverão ser isoladas termicamente para melhor rendimento térmico do sistema;
- A tubulação de dreno e válvulas deverá ser conduzida até local apropriado para escoamento da água.

### POSICIONAMENTO DO RESPIRO

A função do respiro é permitir a saída/entrada de ar do reservatório térmico e aliviar excesso de pressão dentro do mesmo (positiva ou negativa).

O posicionamento **visível** do respiro permite a tomada de providências numa emergência, pois a água é expelida através dele.

#### ATENÇÃO:

- Instale o respiro com trajeto sempre ascendente, com menor perda de carga e visível para fora do telhado.
- Não instale o respiro com o retorno para dentro da caixa de água fria que alimenta o reservatório.
- Não instale o respiro com sifão, pois irá formar um bolsão de ar, que impede a saída de água pelo mesmo.
- A não colocação do mesmo poderá ocasionar danos ao reservatório térmico como estufamento por excesso de pressão ou murchamento em função de pressão negativa (vácuo), **danos estes não cobertos pela garantia.**
- Em reservatórios térmicos de pressão maior que 10 mca, devem-se usar as válvulas específicas para o sistema de alta pressão.

## INSTALAÇÃO RESERVATÓRIO TÉRMICO BAIXA PRESSÃO – SISTEMA TERMOSSIFÃO

Este tipo de reservatório deve ser instalado recebendo água de uma caixa d'água comum, e operar com baixa pressão (até 10 mca ou 1kgf/cm<sup>2</sup>). O reservatório de baixa pressão faz parte das instalações mais comuns e mais simples de aquecedores solares.

O abastecimento de água fria do reservatório térmico deverá ser feito por uma tubulação exclusiva da caixa d'água. A caixa d'água deverá estar instalada disposta acima dele (mínimo 15 cm), não superando a altura de coluna de água que o reservatório pode suportar (até 10 mca ou 1kgf/cm<sup>2</sup>).

### • Circulação Natural – Termossifão

Existem algumas variações nos tipos de instalação, que se deve a disposição do local onde o sistema irá operar. Para sistemas de pequeno porte, a instalação mais comum é a de circulação natural. A circulação da água pelos coletores se dá pela variação de densidade entre a água fria contida no reservatório térmico e a água quente produzida pelos coletores solares, fazendo com que a água fria (“mais pesada”) e a água quente (“mais leve”) circulem naturalmente entre o coletor e o reservatório térmico. Este tipo de instalação é a mais simples, porém necessita que algumas alturas e distâncias na montagem do sistema sejam respeitadas para que haja circulação da água e conseqüentemente, seu aquecimento.

Estas alturas e outros detalhes podem ser vistos na figura que segue:

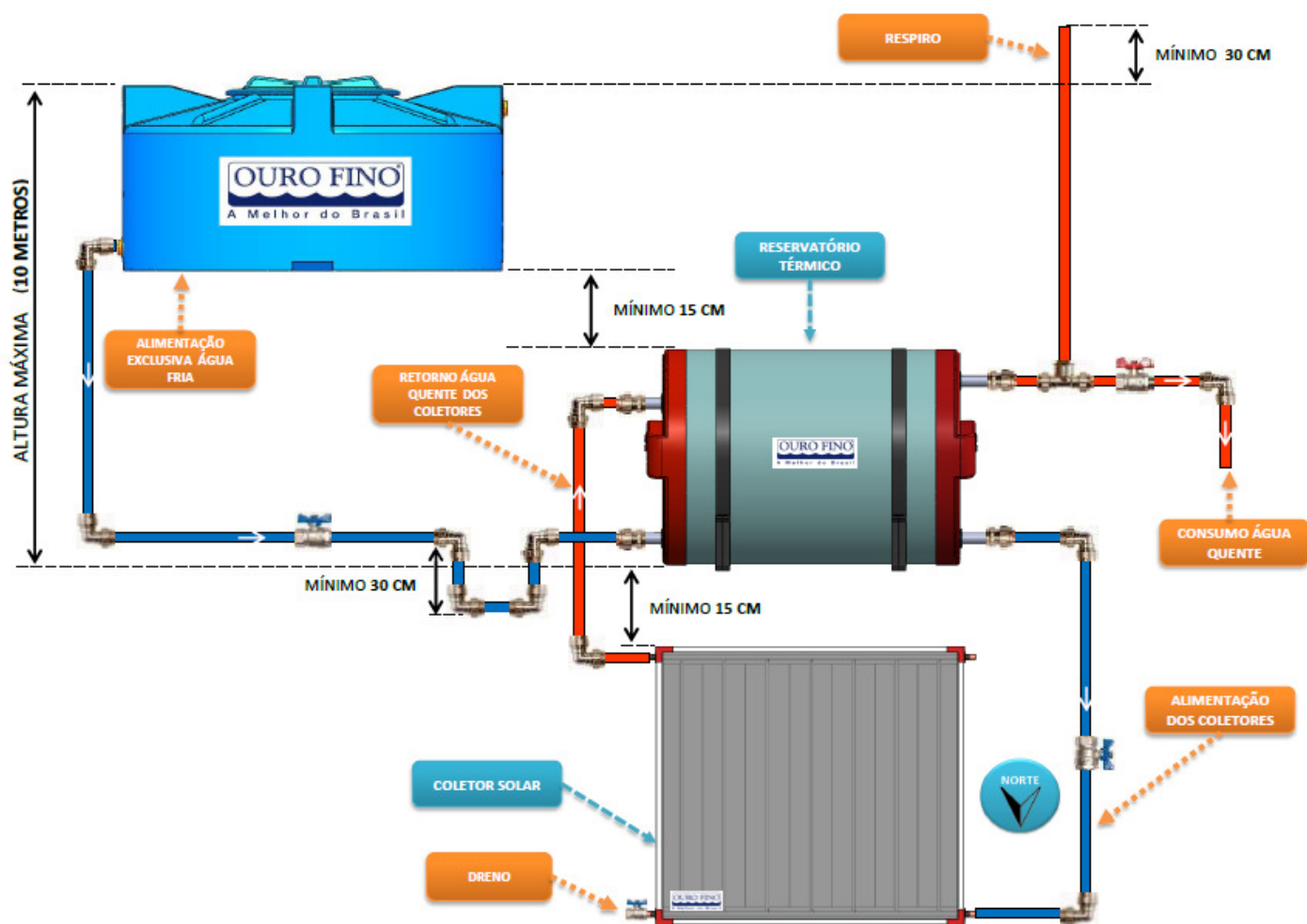


Figura 23 – Exemplo: Esquema Circulação Natural - Sistema Termossifão

## REGRAS BÁSICAS SISTEMA DE CIRCULAÇÃO NATURAL - TERMOSIFÃO

- Como mostrado no desenho esquemático, o coletor solar deverá estar localizado em nível inferior ao reservatório térmico, para que a água aquecida nos coletores sempre retorne para o reservatório.
- A altura entre o topo dos coletores solares e a base do reservatório térmico solar deve ter 15 cm no mínimo e 4 m no máximo;
- Recomenda-se que o fundo da caixa d'água fria esteja pelo menos 15 cm acima do reservatório térmico;
- Utilize o mínimo possível de curvas e dar preferência para curvas de 45° no lugar de curvas de 90°;
- Posicione os coletores solares o mais próximo possível do reservatório térmico (a distância mínima é de 15 cm e a máxima entre os coletores e o reservatório térmico é de 5 metros);
- Evite sifões ou embarrigamentos em todo o circuito entre o reservatório térmico e os coletores, pois eles podem formar bolsas de ar, que causam a interrupção da circulação por termosifão;
- É necessário providenciar suportes adequados para a tubulação, garantindo sua fixação e a inclinação desejada.
- Isolar a tubulação em todo seu trajeto para evitar perdas de temperatura;

## INSTALAÇÃO RESERVATÓRIO TÉRMICO BAIXA PRESSÃO – CIRCULAÇÃO FORÇADA / SISTEMA BOMBEADO

Nos casos em que não se consegue as alturas mínimas indicadas na instalação por termosifão, ou o sistema se torna muito grande, a circulação da água entre o reservatório térmico e os coletores é feita por uma bomba ou microbomba instalada no circuito que é comandada por um controlador eletrônico de temperatura.

A vantagem desse sistema é a flexibilidade na localização dos coletores em relação ao reservatório térmico. Neste sistema, o reservatório térmico solar poderá ser instalado acima ou abaixo dos coletores solares, como também a uma distância superior a 5 metros, pois a existência da bomba ou microbomba garante a circulação da água.

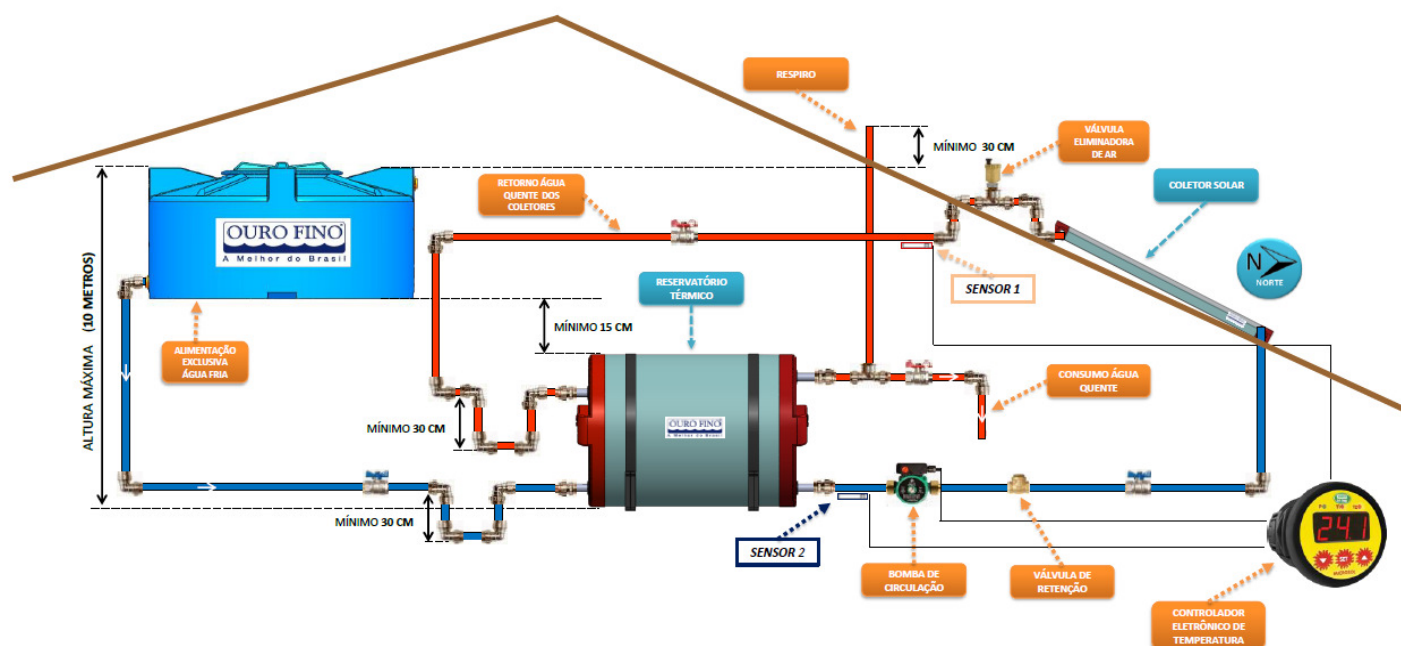


Figura 24 – Exemplo: Esquema Circulação Forçada / Sistema Bombeado

O acionamento da bomba se dá por meio de um controlador eletrônico de temperatura que liga a bomba quando existe condição de aquecimento da água (radiação solar incidindo sobre o coletor / nascer do sol), levando a água quente do coletor para o reservatório e a água mais fria do fundo do reservatório para os coletores e desliga a bomba quando a água já está aquecida (temperatura do reservatório está próxima de 2°C da temperatura dos coletores) ou quando não existe mais condição de aquecimento da água nos coletores (fim da incidência da radiação solar sobre o coletor / pôr do sol).

Os sensores do controlador eletrônico são posicionados da seguinte forma:

- **SENSOR 1** - Fixado em contato com o tubo de cobre de saída de água quente do coletor (ponto mais quente da instalação).
- **SENSOR 2** - Fixado em contato com o tubo de cobre de saída de água fria do reservatório térmico para o coletor.

**IMPORTANTE:** As diferenças de temperatura para armar e desarmar a bomba ou microbomba deve ser regulado no controlador eletrônico, de forma que a bomba não arme em momentos sem radiação solar ou quando a água já estiver toda aquecida. E deverá armar assim que existir radiação solar e ainda existir água fria do reservatório térmico. Por exemplo, se usar 5°C e 2°C, a bomba irá armar sempre que existir uma diferença de temperatura de 5°C entre o retorno dos coletores e a saída de água fria do reservatório térmico para o coletor. Esta diferença se dará somente quando:

- Existir água fria no reservatório
- O coletor estiver aquecendo e enviando água aquecida para o retorno do reservatório.

Quando a diferença de temperatura entre estes dois pontos alcançar 2°C significa que:

- Caso exista radiação solar, toda a água do reservatório já está aquecida e os coletores alcançaram sua máxima temperatura de trabalho ou;
- Não existe radiação solar suficiente e os coletores não estão aquecendo a água.

A bomba para o sistema é dimensionada apenas para vencer as perdas de carga no sistema (1/8 cv, 1/16 cv, 1/32 cv, etc.) e deve suportar a temperatura de operação. Também deve ser silenciosa para não gerar desconforto ao usuário.

#### **RECOMENDAÇÕES IMPORTANTES:**

- Uma válvula de retenção deve ser instalada logo após a bomba, permitindo o fluxo de água apenas no sentido de abastecimento dos coletores, evitando assim o fluxo reverso.
- Uma válvula eliminadora de ar (ventosa) deve ser instalada na saída de água quente dos coletores (retorno água quente para reservatório) para eliminar o vapor gerado, evitando a obstrução do fluxo de água por ar na linha.

## INSTALAÇÃO RESERVATÓRIO TÉRMICO BAIXA PRESSÃO - NÍVEL

Quando não há condição de um desnível entre o fundo da caixa d'água fria e o topo do reservatório térmico, existe a possibilidade da utilização do reservatório térmico em nível. A diferença entre o reservatório de nível e o de desnível são as ponteiros adicionais e o pescador e saída independente para o respiro, conforme exemplo fig. 25.

OBS: Este modelo de reservatório é feito só para baixa pressão.

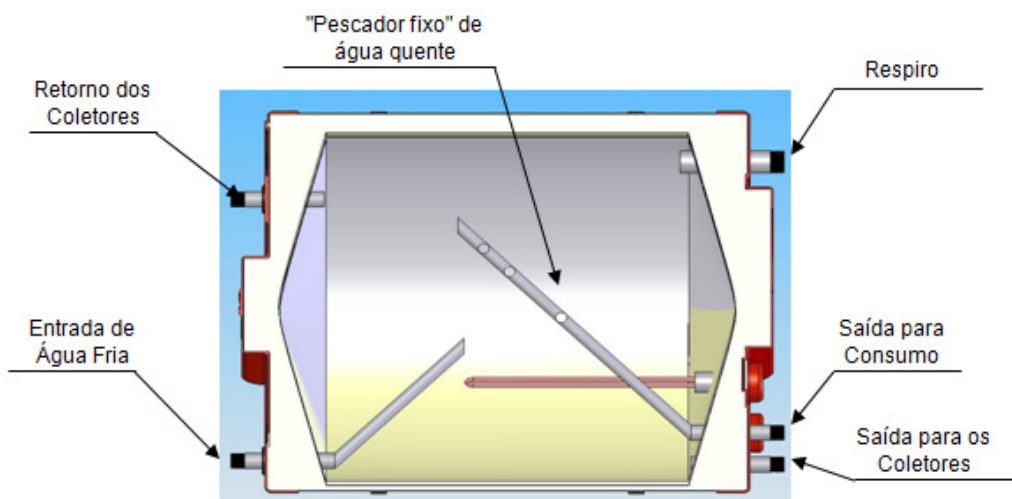


Figura 25 – Reservatório Térmico em Nível

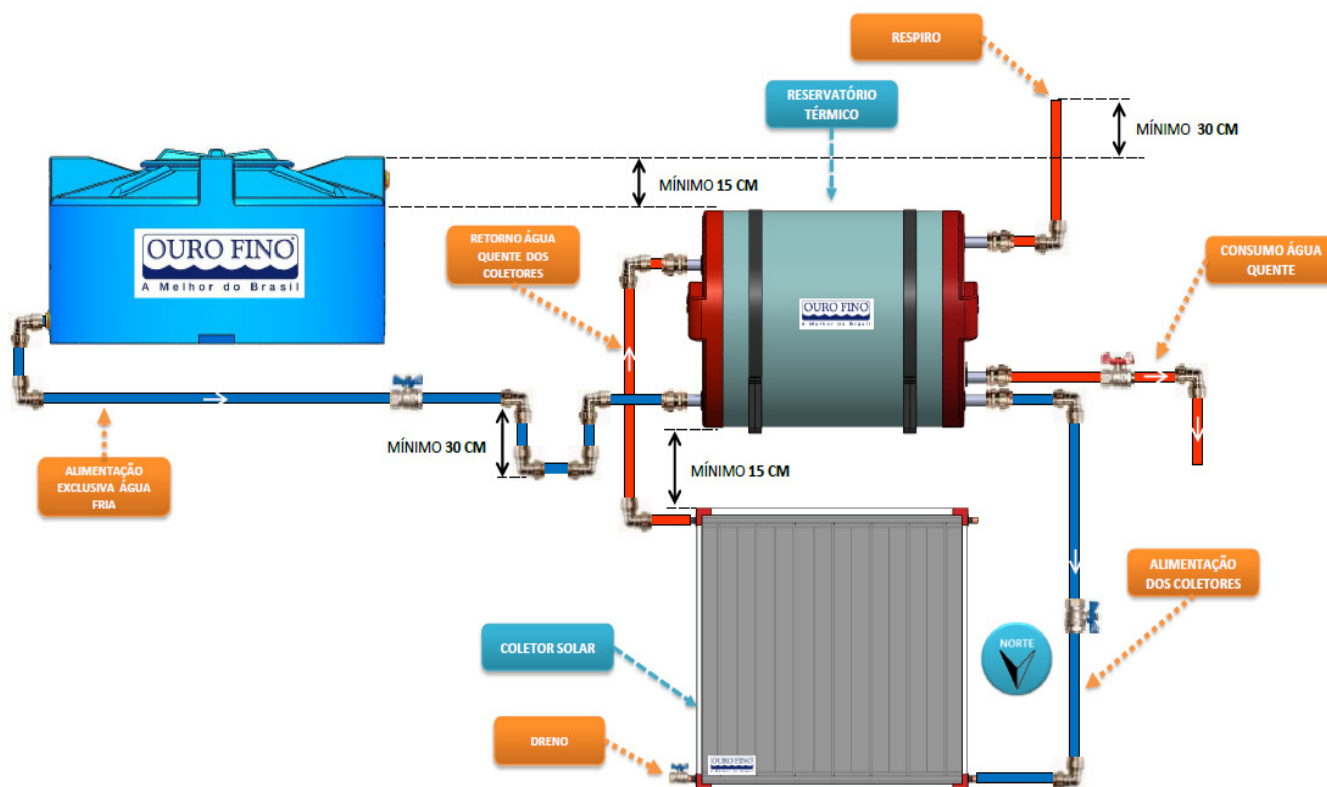


Figura 26 – Exemplo: Esquema Reservatório baixa pressão em nível - Sistema Termossifão

## INSTALAÇÃO RESERVATÓRIO TÉRMICO – COM APOIO A GÁS

O reservatório tem a função de acumular a energia solar e também assegurar sempre uma quantidade suficiente de água quente para garantir o conforto.

O princípio do aquecedor a gás é como em um sistema com resistência elétrica – quando não houver temperatura suficiente no reservatório para tomar um banho, o apoio é acionado e esquentar todo o volume do reservatório até a temperatura desejada.

Para garantir o acionamento do apoio somente quando necessário, é indicada a utilização de um controlador adequado (ex.: timer), (Consultar o fabricante do aquecedor a gás\*)

Para que os aquecedores sejam acionados com temperaturas pré-determinadas, fornecendo apenas a quantidade de energia necessária para atingir uma temperatura desejada, devem ser instalados dispositivos de controle de temperatura e aquecedores a gás com potência modulável. Nestes casos, sensores identificam quando a temperatura da água do sistema solar encontra-se abaixo da especificada pelo usuário, acionando o aquecedor de passagem a gás natural para suprir apenas a diferença da temperatura necessária. (Consultar o fabricante do aquecedor a gás\*)

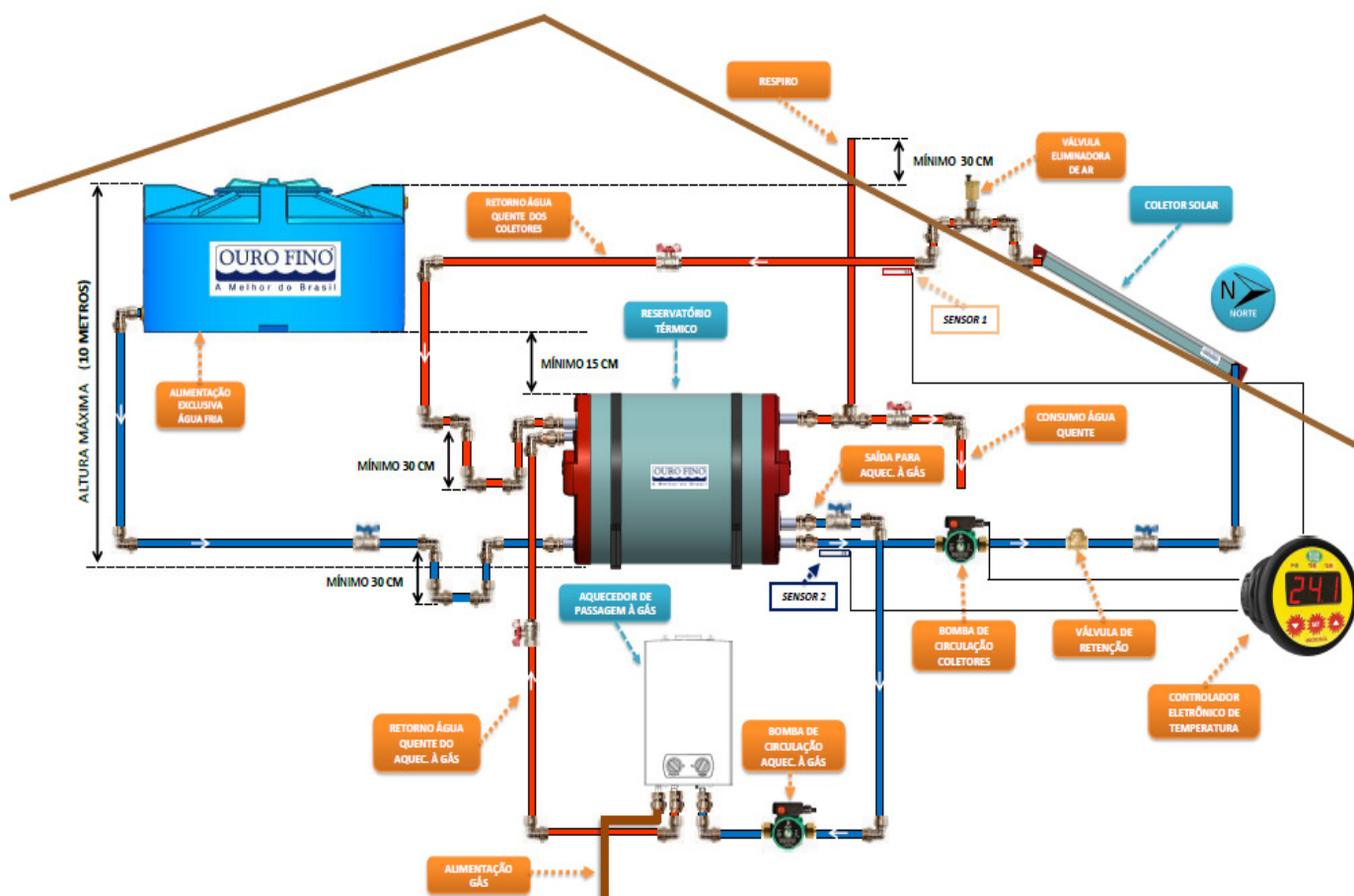


Figura 27 – Exemplo: Esquema Reservatório com apoio à gás

## INSTALAÇÃO RESERVATÓRIO TÉRMICO ALTA PRESSÃO – SISTEMAS COM E SEM PRESSURIZADOR

A instalação que utiliza o Reservatório Térmico de Alta Pressão é a que faz uso de um Pressurizador da rede de água fria ou que possui uma caixa d'água muito elevada (acima de 10 mca até 40 mca), respeitando sempre o limite de pressão de trabalho do equipamento (40 mca ou 4kgf/cm<sup>2</sup>). Os reservatórios de alta pressão são equipados com válvula de segurança TP, conforme padrões de exigências estabelecidos **NBR16641**.

Este sistema pode funcionar por termossifão ou bombeado (circulação forçada), dependendo apenas da situação de existir ou não condições para cada um destes tipos de instalação. A condição de circulação de água entre coletor e reservatório térmico não é interferida pelo uso do pressurizador.

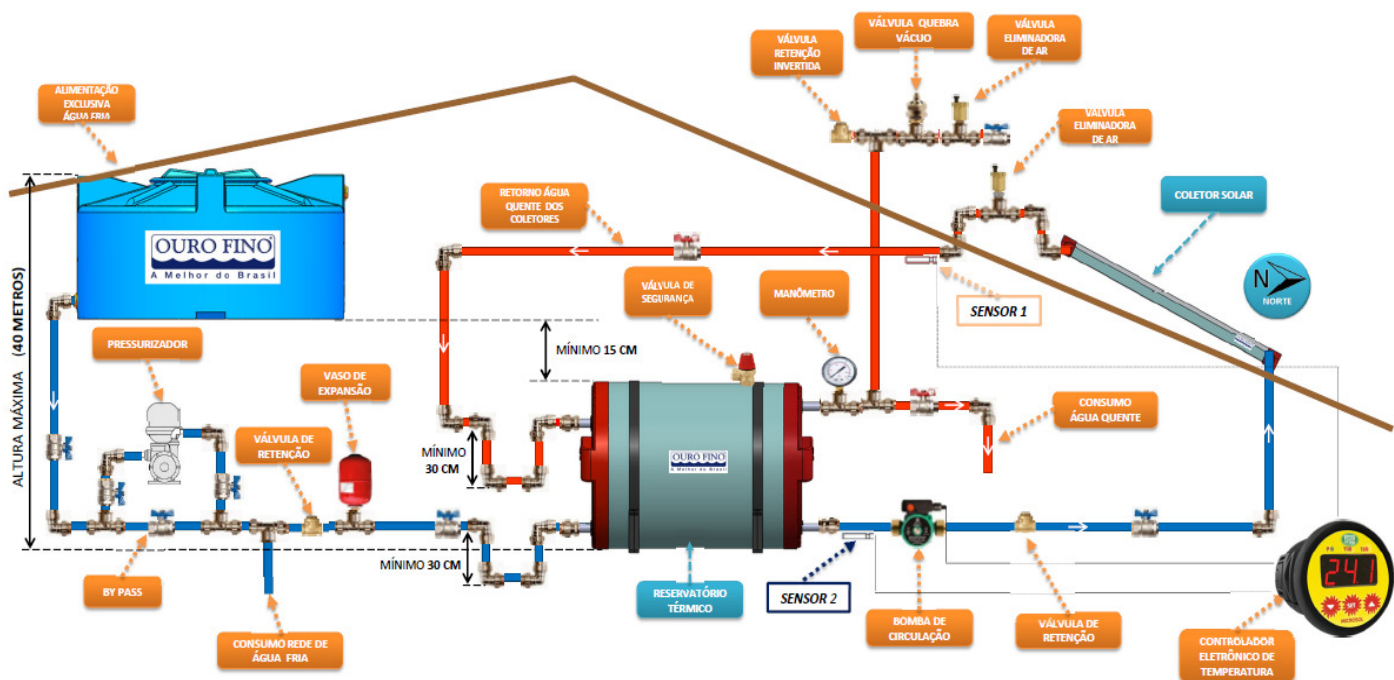


Figura 28 – Exemplo: Esquema Sistema Alta Pressão com Pressurizador e Circulação Forçada

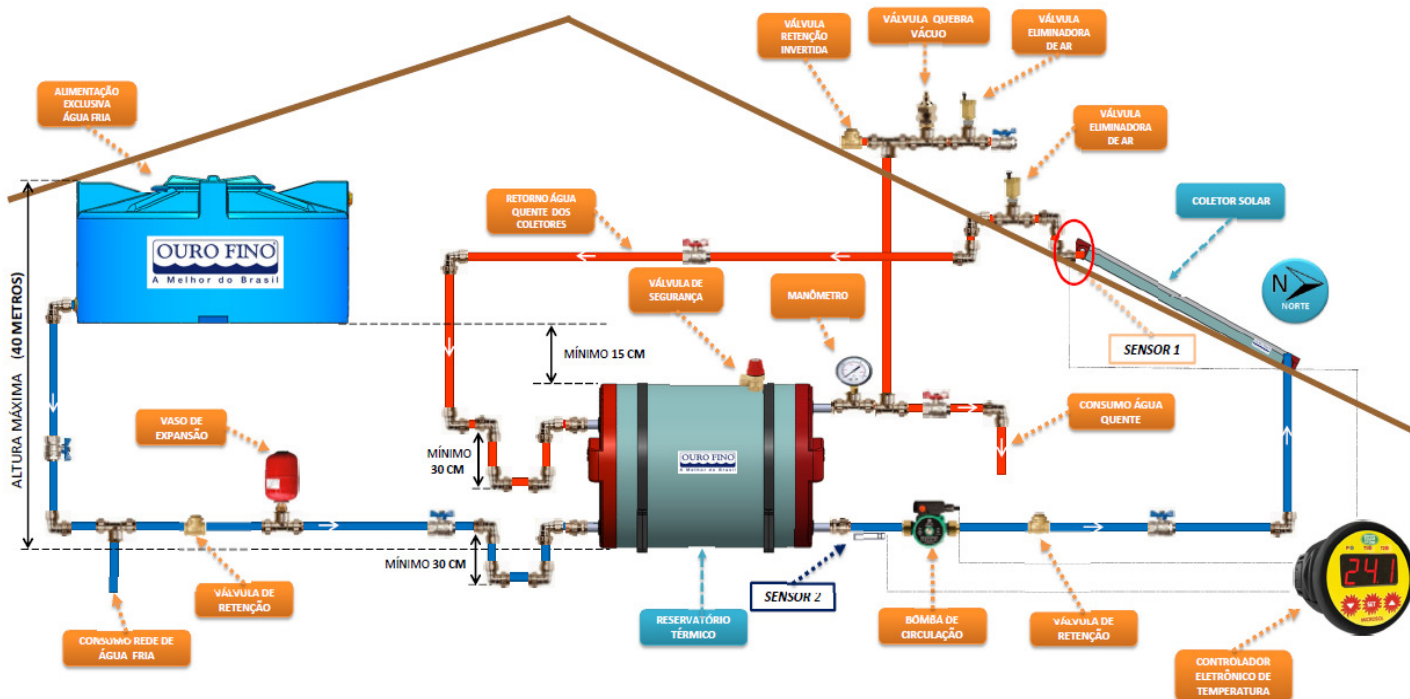


Figura 29 – Exemplo: Esquema Sistema Alta Pressão sem Pressurizador e Circulação Forçada

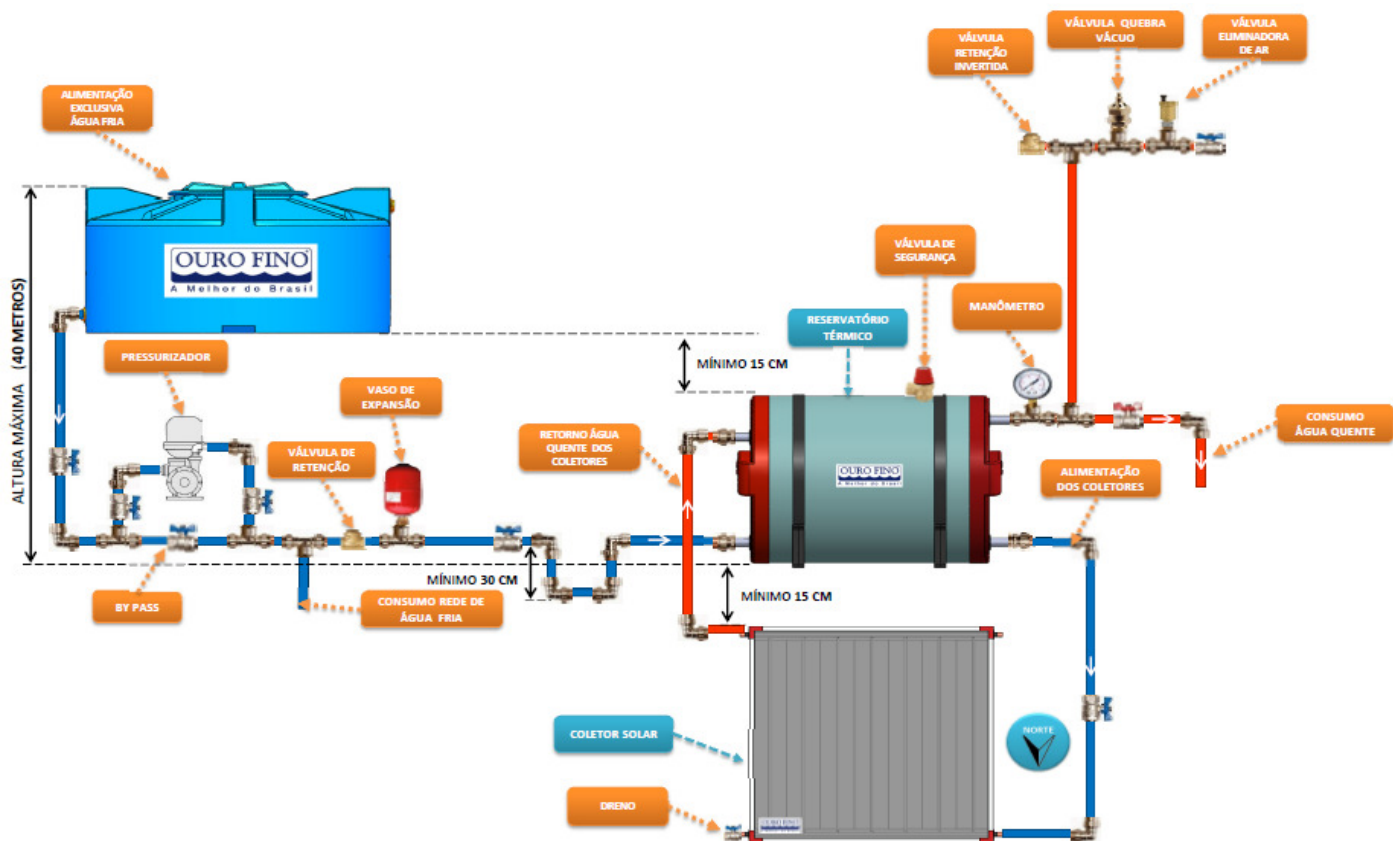


Figura 30 – Exemplo: Esquema Sistema Alta Pressão com Pressurizador e Termossifão

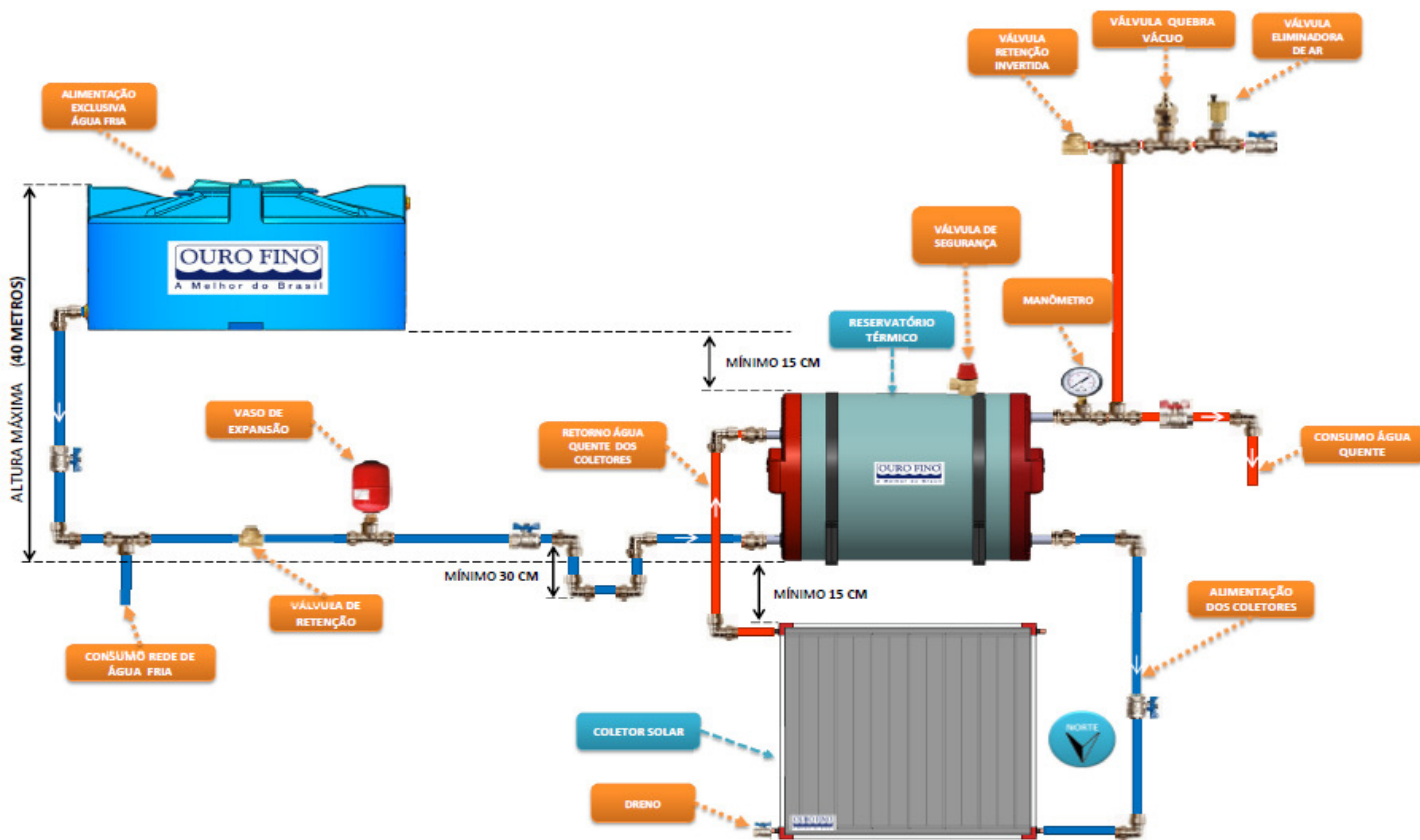


Figura 31 – Exemplo: Esquema Sistema Alta Pressão sem Pressurizador e Termossifão

Nos Reservatórios Térmicos de Alta Pressão, no lugar do respiro são utilizadas algumas válvulas que irão proteger o sistema contra as variações de pressão e expansão volumétrica da água durante o funcionamento do sistema.

**O reservatório possui válvula de segurança acoplado ao seu corpo.**

**Na rede de alimentação do reservatório térmico (água fria) é obrigatória a instalação de:**

- Válvula de retenção;
- Vaso / Tanque de expansão, que necessita ter uma capacidade em torno de 5% do volume do reservatório térmico, cuja função é absorver a expansão térmica da água e “golpe de aríete”;

**Na saída de água quente do reservatório (consumo) no lugar do respiro é obrigatória a instalação de:**

- Válvula eliminadora de ar (ventosa);
- Válvula Quebra Vácuo;
- Válvula de retenção Invertida, para que, em caso de drenagem do reservatório térmico, possa entre ar e evite a implosão do reservatório;
- Registro esfera para ser usado na ocasião de drenagem do sistema.

**RECOMENDAÇÕES IMPORTANTES:**

- É indispensável inspeção periódica e manutenção preventiva, no mínimo uma vez ao ano, para verificar as condições de funcionamento de todo sistema de pressurização e das válvulas, podendo seu mau funcionamento causar danos ao aquecedor solar.
- Quando instalar com pressurizador, o mesmo deverá respeitar os limites de pressão de trabalho do reservatório.
- Deve-se utilizar um único pressurizador instalado antes do reservatório térmico, seguindo as especificações de instalação do seu fabricante. A rede de água quente e água fria devem estar sob a mesma pressão.

**ATENÇÃO:**

A rede de alimentação de água fria do reservatório quente, assim como toda a tubulação de interligação deve ser própria para água quente.

A instalação das válvulas e acessórios de proteção do sistema é obrigatória. Sua não instalação implica em perda da garantia do produto.

**VÁLVULAS DE SEGURANÇA PARA INSTALAÇÃO DE SISTEMAS DE ALTA PRESSÃO**

Conheça abaixo as principais válvulas de segurança que devem ser instaladas no sistema e suas respectivas funções:



**Válvula de Segurança por pressão e temperatura**- alivia automaticamente a pressão do Sistema de Aquecimento Solar caso a pressão máxima seja atingida de 4 Kgf/cm<sup>2</sup> ou atingir temperatura superior a 90°C (**acompanha o reservatório alta pressão**)



**Tanque de expansão** – protege o sistema contra variação de pressão e expansão volumétrica durante o funcionamento do sistema.



**Válvula de retenção** - não permitir o movimento reverso da água.



**Válvula eliminadora de ar** - permite a saída do ar do Sistema de Aquecimento Solar.



**Válvula quebra - vácuo** - alivia pressões negativas formadas durante o funcionamento do Sistema de Aquecimento permitindo a entrada de ar.



**Manômetro** – dispositivo utilizado para verificação da pressão no sistema.

## INSTALAÇÃO DO SISTEMA DE AQUECIMENTO ELÉTRICO AUXILIAR

Os reservatórios térmicos são equipados com resistência elétrica monofásica blindada com acionamento automático através de um termostato de temperatura pré-regulada em 45°C. O acionamento da resistência é feito pelo termostato quando a água não estiver na temperatura regulada, devido a períodos de baixa radiação solar, baixas temperaturas ambientes e em dias de consumo de água quente acima do previsto.

A instalação do sistema elétrico deve seguir às normas da **ABNT-NBR 5410**, e respeitando as observações abaixo:

- Observar os dados na etiqueta de identificação do reservatório e confirmar a voltagem da rede local;
- A alimentação elétrica deve ser independente da rede, saindo diretamente do quadro de distribuição;

- Deve-se prever disjuntor exclusivo para o reservatório térmico;
- É obrigatória a instalação de um fio terra para ligação do aterramento do reservatório térmico;
- Conforme norma **NBR 5410** é obrigatório o uso do dispositivo DR;
- Ligar a resistência apenas com o reservatório térmico abastecido com água;
- Em caso de manutenção sempre desligar o disjuntor;

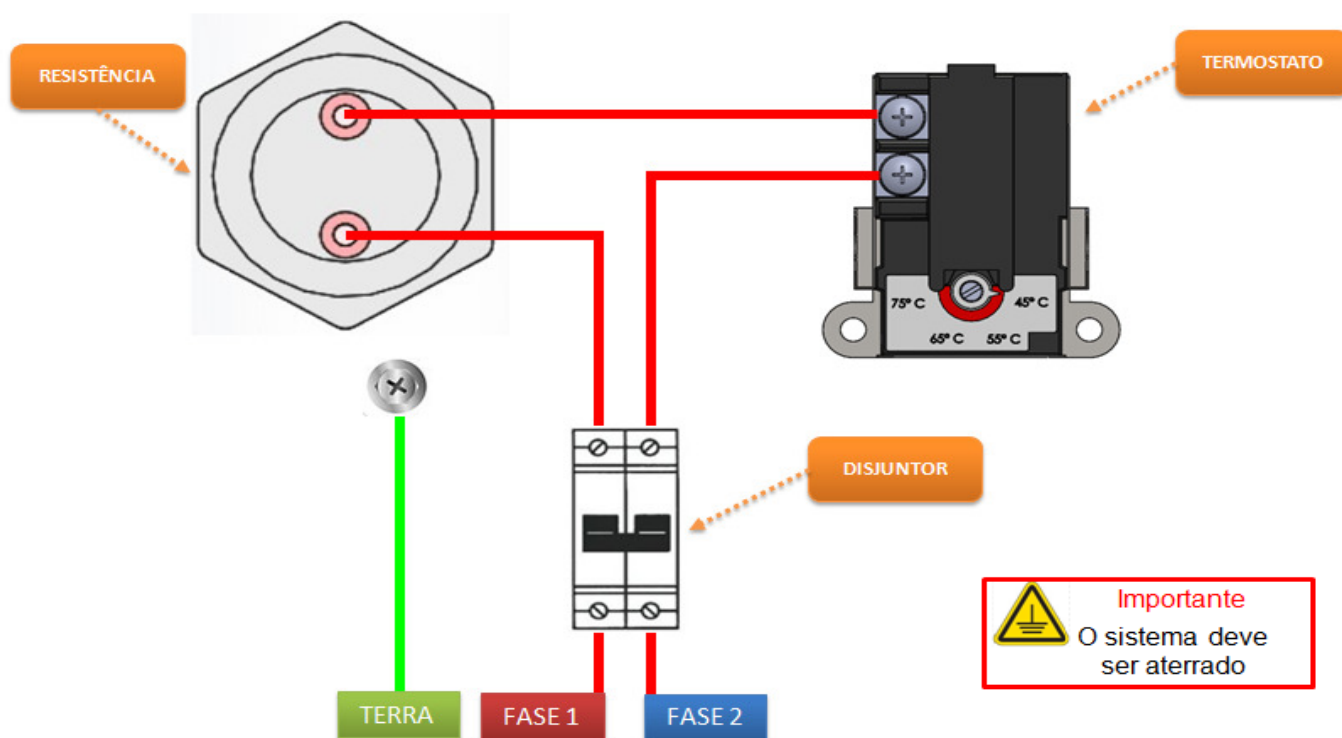
Exemplo de instalação elétrica para reservatório até 1000 litros:

Para reservatório com apoio elétrico de 2000,3000 e 5000 W.

Resistência (Watts)	Tensão (Volts)	Seção do fio (mm <sup>2</sup> )	Disjuntor (Ampère)
2.000	220	2,5	16
3.000	220	2,5	20
5.000	220	4,0	32

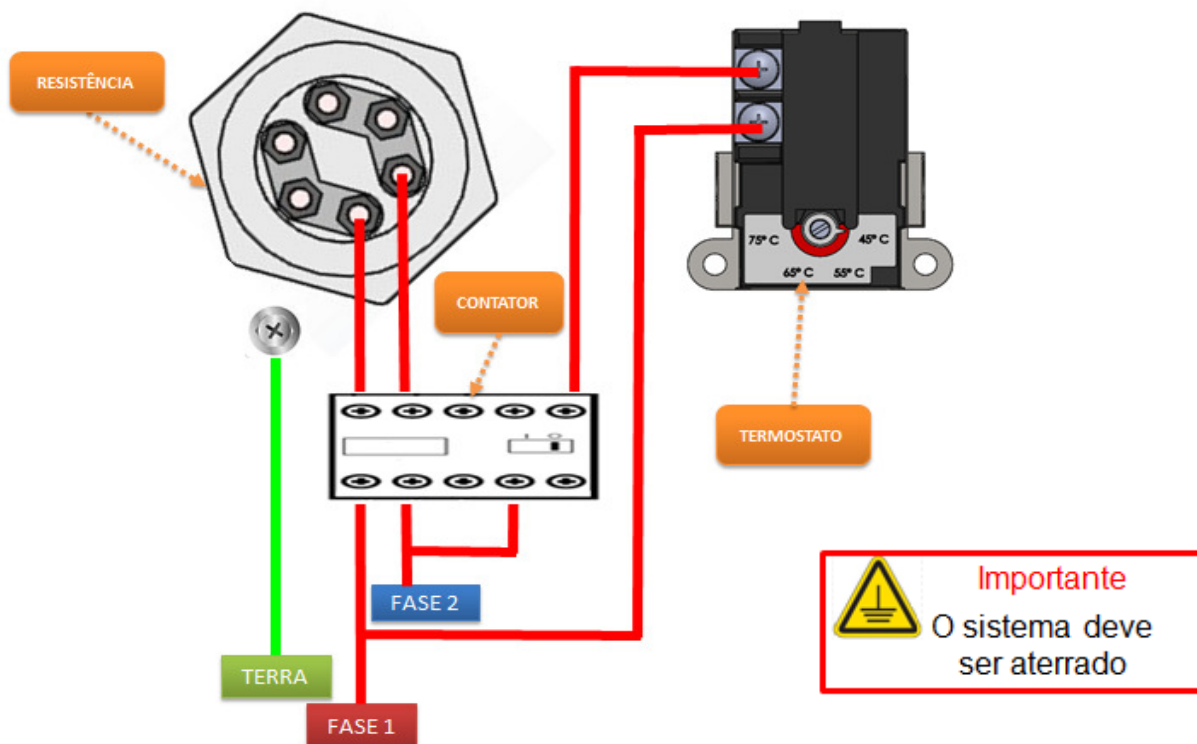
Tabela 6 – Especificações elétricas

### ESQUEMA DE LIGAÇÃO ELÉTRICA 220 V 2000 3000 e 5000 W

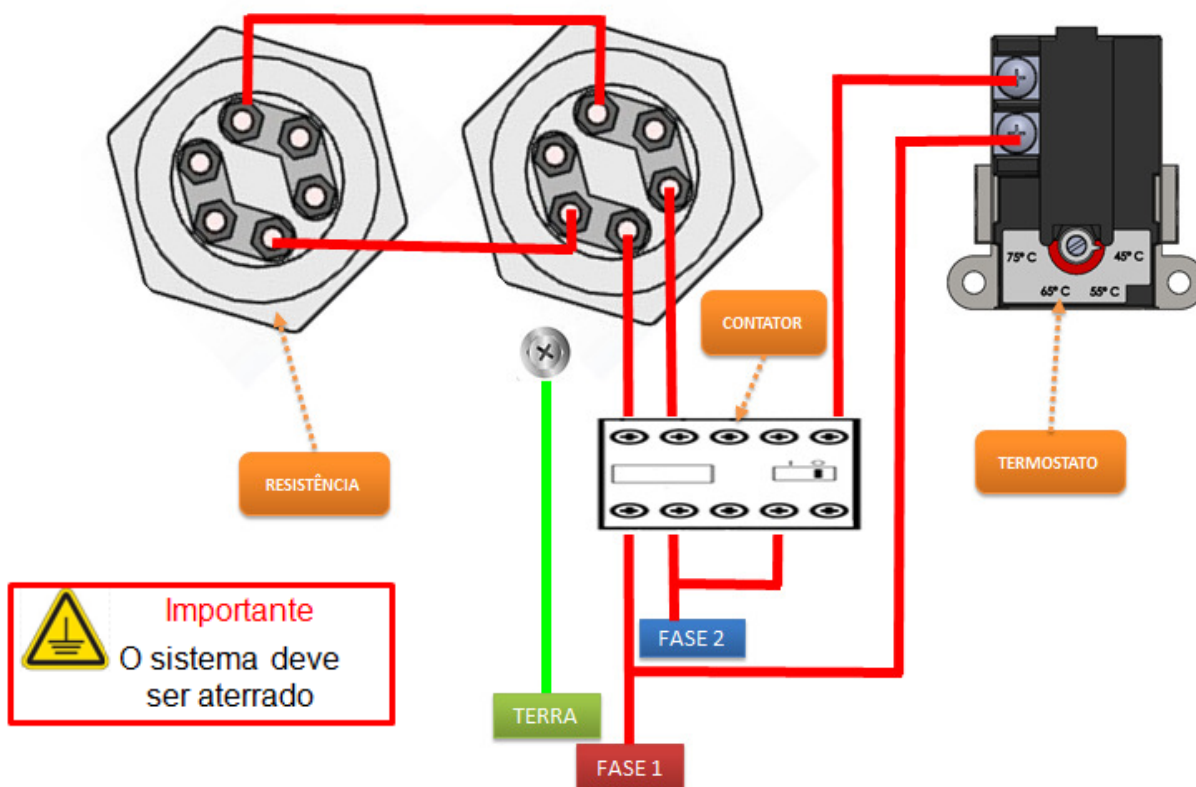


**RECOMENDAÇÃO:** É aconselhável que esta resistência seja acionada manualmente pelo usuário, quando este detectar a necessidade de ligá-la para que não ocorra consumo excessivo de energia elétrica durante a noite, depois que todos consumiram a água quente do reservatório térmico.

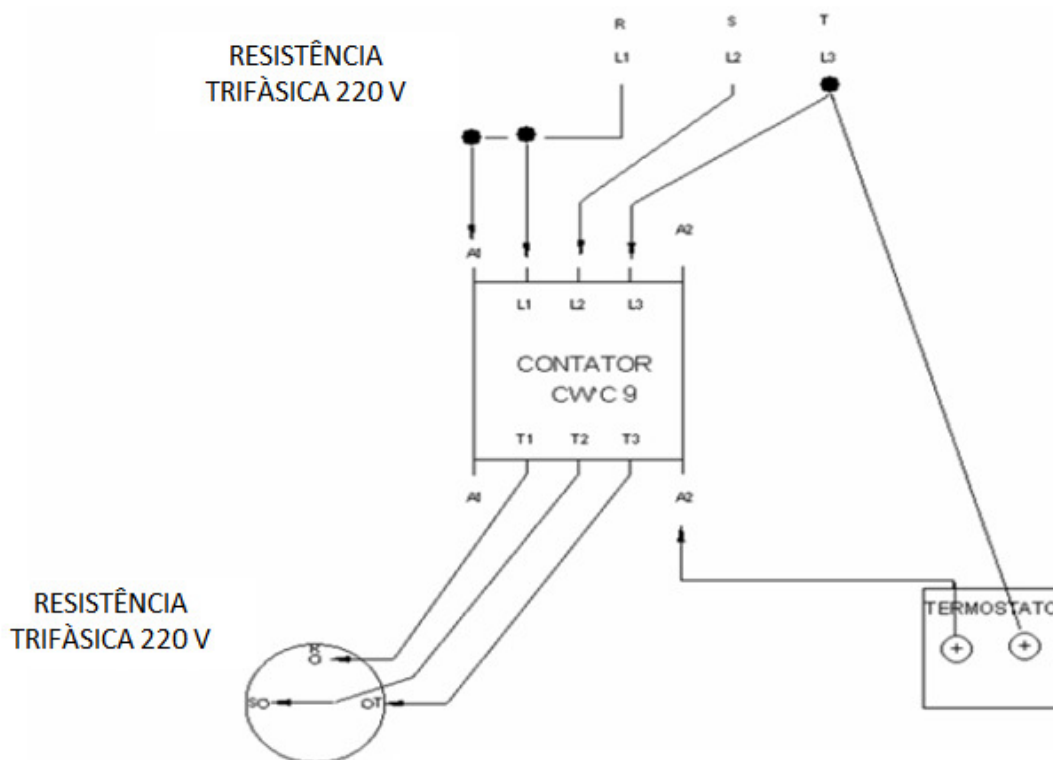
## ESQUEMA DE LIGAÇÃO ELÉTRICA 220 V 9000 e 12000 W



## ESQUEMA DE LIGAÇÃO ELÉTRICA 220 V 21000 W



## ESQUEMA DE LIGAÇÃO TRIFÁSICA 220 V



### TESTE DE FUNCIONAMENTO DO SISTEMA DE AQUECIMENTO SOLAR

Após estar com o equipamento devidamente instalado conforme indicação deste manual é necessário realizar um teste do funcionamento do sistema.

Abra o registro de alimentação de água fria para encher o sistema e verifique se existem vazamentos em algum ponto da interligação do reservatório com os coletores ou na distribuição de água quente. Caso seja encontrado algum vazamento, efetuar os reparos necessários.

Uma vez instalado, evite deixar os coletores sem água, expostos ao Sol por tempo prolongado.

Após o teste, é recomendado que se fizesse limpeza interna da tubulação de água, abrindo todas as torneiras para garantir a limpeza antes de utilizar.

- Utilize sempre o misturador de água quente;
- Abra a totalmente a torneira de água quente até que a água atinja sua máxima temperatura (caso saia água fria ou morna aguarde a água quente, pois esta água fria é a que perdeu temperatura ao ficar parada na tubulação).
- Após chegar a água quente, feche esta torneira e abra a de água fria até encontrar a vazão de água desejada.
- Encontrada a vazão desejada, abra novamente a torneira de água quente até encontrar temperatura desejada.
- Antes de utilizar as duchas ou torneiras verifique a temperatura da água com a mão.

**IMPORTANTE:** Para ocorrer uma mistura de água fria e quente adequada, é necessário que a pressão nas duas linhas esteja equilibrada. Portanto, se existir um pressurizador na rede de água fria, a rede de água quente também deverá ser pressurizada, com o mesmo pressurizador.

**ATENÇÃO:** A utilização da água quente requer alguns cuidados e pede que se sigam alguns procedimentos, conforme indicado abaixo:

## SEGURANÇA

- O aquecedor solar eleva a temperatura da água a temperaturas altas, portanto tenha cuidado ao abrir a água quente, pois a temperatura poderá estar elevada podendo provocar queimaduras. De preferência, um adulto deve fazer a regulação da água para o banho das crianças ou idosos.
- Caso a rede de água fria que abastece o chuveiro for o mesmo que alimenta as válvulas dos vasos sanitários, é necessário redobrar o cuidado para não ocorrer queimaduras no momento em que utilizar a descarga durante o banho.

## MANUTENÇÕES DE ROTINA

Faça a lavagem dos vidros dos coletores a cada 3 meses, essa limpeza é necessária para garantir a melhor captação dos raios solares e manter o rendimento do equipamento. Esta limpeza deve ser feita com vassoura de pêlo ou esponja macia, água e sabão neutro somente, tomando-se o devido cuidado para não forçar demais os vidros, para não causar a quebra dos mesmos. Evite lavar os vidros em períodos quentes, para evitar a quebra dos mesmos por choque térmico. Os melhores períodos são no início da manhã (antes das 8h).

- Antes da manutenção devem-se desligar os disjuntores do sistema;
- Não aplique álcool ou solventes, utilize água e sabão neutro;
- Reaperte as conexões elétricas e aplique um desengripante para evitar corrosão;
- Efetue a drenagem do sistema a cada 6 meses esvaziando os coletores e o reservatório térmico para que sejam eliminadas as impurezas acumuladas na parte inferior do reservatório e dos coletores;
- Em regiões litorâneas a limpeza deve ser intensificada para evitar corrosão;
- Durante a limpeza da caixa d' água feche o registro de alimentação do reservatório para evitar que as impurezas e os produtos utilizados na limpeza da caixa d'água cheguem ao reservatório térmico;
- Verificar se há alguma deformação, deterioração ou vazamentos no reservatório térmico ou conexões hidráulicas;
- Verificar fixação dos coletores solares, vedação dos vidros ou qualquer dano visível;
- Verificar existência de corrosão no suporte metálico dos coletores e fixação do mesmo;
- Fazer Inspeção da resistência elétrica: com o disjuntor desligado, verifique a resistência elétrica com multímetro. Se não passar corrente pela resistência elétrica significa que há algum defeito. Em caso de defeito, a resistência elétrica deve ser trocada.

**IMPORTANTE:** Apesar do sistema de aquecimento solar trabalhar com uma fonte de energia gratuita e abundante, ele é dimensionado e projetado para aquecer um volume determinado de água diariamente. Portanto, respeite este limite utilizando com moderação, principalmente durante os dias frios, com isto diminui-se a necessidade do uso do sistema de aquecimento auxiliar, permitindo grande economia.

Evite:

- Banhos excessivamente prolongados;
- Duchas de alta vazão;
- Banhos noturnos seguidos por banhos matinais;
- Consumo excessivo de água quente na cozinha/lavanderia no decorrer do dia;

Lembre-se que não existe aquecimento solar durante a noite e que a cada litro de água quente consumida do reservatório térmico um litro de água fria é introduzido no mesmo, reduzindo com essa mistura a carga térmica do sistema.

Na eventualidade de qualquer problema com o uso do sistema solar, consulte a tabela a seguir. Caso não seja possível resolver o problema, entre em contato com nosso serviço de assistência técnica.

<b>SOLUÇÃO DE PROBLEMAS</b>		
<b>Problemas</b>	<b>Causa Provável</b>	<b>Ação</b>
Água Quente demora a chegar.	- Distância entre o reservatório térmico e o ponto de consumo, gerando um grande volume de água fria parada na tubulação.	- Se possível encurtar a distância entre o reservatório térmico e o ponto de consumo
Vazamentos.	- Solda insuficiente ou mal executada.	- Refazer solda.
	- Dilatação térmica ou falta de aperto e vedação nas conexões.	- Apertar as conexões com fita vedadora.
Água não aquece o suficiente, mesmo com bastante Sol.	- Acúmulo de sujeira sobre os vidros do coletor.	- Lavar o vidro dos coletores solares.
	- Sombras provocadas pela vegetação próxima ou novas edificações.	- Podar árvores e vegetação com frequência.
	- Ligação inadequada entre coletores / reservatório.	- Verificar se ligação esta de acordo com manual e normas técnicas.

	- Os Coletores não estão orientados para o norte ou estão com inclinação incorreta.	- Corrigir a instalação. - Acrescentar coletores se necessário.
	- Consumo acima do previsto ou sistema subdimensionado.	- Redimensionar área coletora.
Choque nas torneiras.	- Fiação elétrica sem isolamento em contato com a tubulação de cobre.	- Verificar a fiação elétrica e corrigir.
	- Aterramento inadequado.	- Verificar o aterramento e corrigir.
	- Resistência elétrica danificada.	- Substituir Resistência.
Água não aquece mesmo com sistema elétrico acionado.	- Falta energia elétrica.	- Verificar rede de alimentação.
	- Disjuntor desligado ou danificado.	- Ligar ou substituir disjuntor.
	- Fiação elétrica danificada.	- Verificar fiação.
	- Termostato desregulado ou queimado.	- Regular ou substituir termostato.
	- Resistência elétrica danificada.	- Substituir Resistência.
Não sai água quente nas torneiras	- Registros de distribuição fechados.	- Abrir registro.
	- Ar na tubulação.	- Abrir todas as torneiras de água quente e aguardar alguns minutos, fechando-as assim que o fluxo normalizar.
	- Volume de água na caixa de água insuficiente para pressurizar reservatório.	- Verificar volume de água da caixa, esperar volume se normalizar.
Aquecimento excessivo da água.	- Termostato desregulado.	- Colocar termostato regulado a 45°C.
	- Sistema hiperdimensionado.	- Reduzir a quantidade de coletores.

**Tabela 7 – Prováveis Problemas, Causas e Ações.**

**Central de Atendimento ao Cliente Ouro Fino.**

Segunda a Sexta-Feira, das 07:00 às 16:30 horas.

PABX: (11) 2179-6161

**DAV – Departamento administrativo de vendas.**

WhatsApp: [\(11\) 97854-2826](tel:(11)97854-2826)

Telefone: [\(11\) 2179-6167](tel:(11)2179-6167)

E-mail: [dav@ourofino.com.br](mailto:dav@ourofino.com.br)

Site: [www.ourofino.com.br](http://www.ourofino.com.br)

**SAC – Serviço de atendimento ao consumidor.**

WhatsApp: (11) 95593-7703

Telefone: (11) 2179-6168

E-mail: [sac@ourofino.com.br](mailto:sac@ourofino.com.br)

[assistencia@ourofino.com.br](mailto:assistencia@ourofino.com.br)

Para sua comodidade, agilidade e rastreabilidade da fabricação, no caso de qualquer atendimento em garantia, são convenientes ter estes dados em mãos:

- NOTA FISCAL OU PEDIDO DE COMPRA.
- ORDEM DE PRODUÇÃO - (Ficha colada na embalagem do produto).

