

BANHEIRA SPUMA



Ouro Fino
Relax

**MANUAL GERAL DE INSTALAÇÃO, UTILIZAÇÃO
E DADOS TÉCNICOS.**

Índice.

1 - Instruções Gerais	03
2 - Minuta do Termo de Garantia	03
3 - Ao receber a banheira verifique.....	05
4 - Conhecendo o produto.....	06
5- Dimensões da Banheira.....	07
6 - Conhecendo o componente.....	07
7 - Pré-requisitos para instalação.....	09
8 - Instalação da banheira.....	09
9 - Instalação hidráulica.....	10
10 - Instalação elétrica.....	12
11 - Aterramento.....	13
12 - Instalação da motobomba autodrenante.....	13
13 - Dados técnicos motobomba.....	13
14 - Dados técnicos banheira SPUMA.....	15
15 - Instalação elétrica aquecedor de passagem e motobomba.....	15
16 - Diagrama elétrico aquecedor.....	17
17 - Cuidados com a instalação.....	18
18 - Termostato de segurança.....	19
19 - Instruções de utilização.....	20
20 - Tabela de diagnósticos e soluções.....	22
21 - Possíveis riscos a saúde.....	22
22 - Limpeza e manutenção.....	24



1- INSTRUÇÕES GERAIS.

Este manual contém orientações técnicas para instalação, utilização e manutenção da banheira SPUMA com hidromassagem.

A leitura completa é obrigatória antes da instalação ou operação, para garantir a segurança do usuário e a durabilidade do produto.

Para assegurar uma vida útil prolongada, é indispensável seguir corretamente as instruções apresentadas neste manual. As fotos e ilustrações têm caráter meramente informativo, destinadas a facilitar a compreensão do funcionamento do produto.

A Ouro Fino Indústria e Comércio Ltda. não se responsabiliza por falhas ou danos decorrentes de instalação, transporte, limpeza, manutenção ou operação inadequada de seus produtos, os quais são previamente testados e inspecionados antes da entrega.

Da mesma forma, não nos responsabilizamos pela instalação ou utilização de aquecedores e acessórios que não façam parte do padrão original do produto. Recomendamos que a conferência do produto seja realizada no ato do recebimento. Problemas como material faltante ou entrega incorreta, quando não identificados no momento da entrega, estarão fora de garantia – sobretudo em casos de reclamações realizadas meses após o recebimento.

Caso seja identificado algum defeito de fabricação, entre em contato imediatamente com nosso Serviço de Atendimento ao Cliente

ATENÇÃO: A instalação deve ser realizada somente por profissionais qualificados, seguindo as normas:

- ABNT NBR 5410 – Instalações Elétricas de Baixa Tensão.
- ABNT NBR 5626 – Instalações Prediais de Água Fria.

2 – MINUTA DO TERMO DE GARANTIA

A Ouro Fino Indústria e Comércio Ltda. assegura que seus produtos são fabricados com matérias-primas de alta qualidade, atendendo a rigorosos padrões de funcionamento e segurança. A seguir, apresentam-se as condições gerais de garantia.

A garantia cobre defeitos de fabricação, desde que os produtos sejam utilizados em condições normais de uso e funcionamento, com instalação realizada conforme os critérios técnicos recomendados e observando-se as normas de hidráulica aplicáveis.

Para maior segurança, a Ouro Fino recomenda que a instalação de seus equipamentos seja efetuada por profissionais credenciados.

Período de Garantia

O prazo de garantia tem início na data de emissão da Nota Fiscal de compra, obedecendo aos seguintes prazos:



- Garantia Legal: 3 (três) meses para todo o produto, conforme previsto no Código de Defesa do Consumidor.
- Banheira Spuma com hidromassagem: 2 (dois) anos para casco, dispositivos e tubulações, contra defeitos de fabricação.
- Motobomba e Aquecedor de Passagem: 1 (um) ano contra defeitos de fabricação (garantia concedida pelo respectivo fabricante).

A Ouro Fino não se responsabiliza por falhas ou danos decorrentes de instalação da banheira ou de seus acessórios realizada em desacordo com este manual ou em não conformidade com as normas técnicas vigentes da ABNT.

Exclusões de Garantia:

A garantia é restrita exclusivamente ao produto Ouro Fino, não abrangendo equipamentos, acessórios ou estruturas de terceiros. A cobertura será automaticamente encerrada nos seguintes casos:

- Uso inadequado, acidentes, sinistros, falhas de instalação, ausência de manutenção ou não observância do manual de instruções;
- Reparos ou modificações realizados por pessoas não autorizadas pela Ouro Fino;
- Presença de objetos estranhos na rede hidráulica;
- Danos estruturais na banheira ocasionados por mau uso (quedas, impactos, batidas etc.);
- Abastecimento da banheira com água não tratada, de composição química agressiva a metais, ou utilização de produtos inadequados que causem corrosão em itens metálicos ou cromados;
- Vencimento do prazo de garantia estabelecido.

A Garantia não cobre:

- Transporte e armazenamento do produto até o local definitivo de instalação;
- Despesas relacionadas à instalação, preparação ou adaptação do local para ligação do produto (ex.: obras de alvenaria, rede hidráulica, elétrica, entre outros), sendo estas de total responsabilidade do consumidor;
- Desgaste natural decorrente do uso;
- Problemas que não se caracterizem como defeitos de fabricação.

Procedimentos Importantes:

Leia atentamente este manual e verifique todas as possíveis causas de defeitos. Persistindo o problema, entre em contato com o SAC Ouro Fino e solicite suporte da assistência técnica autorizada.

Se necessário, será indicada a visita de um técnico qualificado.

- Caso haja necessidade de substituição de peças ou produtos cobertos por esta garantia, o serviço será realizado mediante laudo técnico emitido por profissional autorizado Ouro Fino.
- Constatado defeito de fabricação, as despesas de frete e do serviço de substituição serão de responsabilidade do fabricante.

Atenção:

Sempre que for solicitada visita técnica e:

- O defeito seja decorrente de uso incorreto,
- A instalação não tenha sido executada adequadamente, ou
- Não seja constatada nenhuma falha no produto,

Será cobrada uma taxa de visita, conforme tabela vigente de serviços autorizados Ouro Fino.



A garantia de produtos reparados ou substituídos é de 90 (noventa) dias, ou pelo prazo remanescente da garantia original, prevalecendo o que for maior.

Este período é válido apenas para o mesmo defeito e serviço realizado, não abrangendo danos por transporte, quedas, mau uso ou violação do equipamento.

Advertências:

A Ouro Fino Indústria e Comércio Ltda. informa:

- Este aparelho não deve ser utilizado por crianças ou pessoas com deficiência, limitação ou falta de experiência sem a devida instrução ou supervisão de um responsável.
- Recomenda-se que crianças estejam sempre sob supervisão, evitando o uso inadequado ou como brinquedo.
- Em caso de instalação em lajes elevadas, coberturas ou qualquer nível acima do solo, é obrigatória a consulta a um engenheiro civil ou técnico habilitado, para verificar se a estrutura possui capacidade de suportar adequadamente o peso do equipamento.

AVISOS IMPORTANTES!

A instalação e o nivelamento corretos da banheira, realizados por pessoal técnico autorizado, são fundamentais para garantir o escoamento adequado da água, evitando acúmulo, mau cheiro e proliferação de bactérias.

3 - AO RECEBER A BANHEIRA VERIFIQUE:

- Se a embalagem apresenta danos ou sinais de violação;
- Se o produto entregue corresponde ao solicitado (modelo, tamanho, acessórios e opcionais) e se não há itens faltantes;
- Se houve algum dano durante o transporte, como riscos, quebras, trincas, peças soltas ou qualquer outro defeito aparente.

CUIDADOS IMPORTANTES.

- Não desembale o produto antes de chegar ao local definitivo de instalação;
- Armazene a banheira em sua embalagem original, em local seco, protegido de poeira e resíduos de obra;
- Não apoie peso ou materiais sobre a banheira ou sobre a embalagem;
- Transporte e armazene sempre na embalagem original;
- Ao desembalar, tenha cuidado com grampos e pregos para não danificar o produto;
- Nunca levante a banheira pela tubulação;
- Não entre na banheira antes da instalação;
- Evite que ferramentas ou objetos caiam dentro da banheira;
- Durante serviços de pintura, forro ou alvenaria, cubra a banheira com plástico para protegê-la de respingos de tinta, cal, cimento, gesso ou pedras;
- Não utilize produtos ácidos, palha de aço ou pós abrasivos na limpeza. Utilize somente produtos neutros;
- Nunca entre na banheira calçado.

ATENÇÃO:

- A instalação deve ser realizada por profissional habilitado. Certifique-se de que o instalador possua experiência prévia e forneça garantia do serviço;
- Faça uma avaliação prévia do trajeto, verificando medidas e possíveis obstáculos que possam dificultar a passagem e movimentação da banheira até o local de instalação.

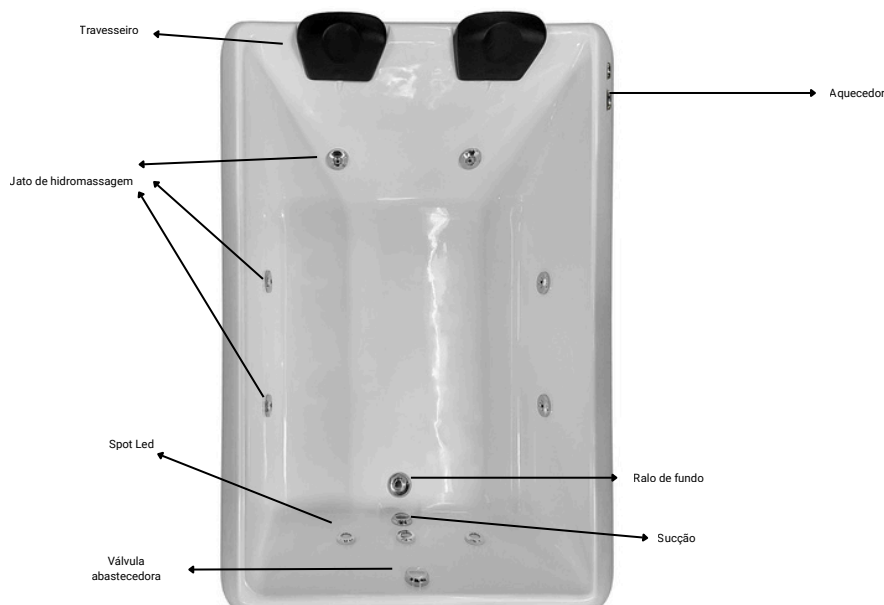
4 - CONHECENDO O PRODUTO

As Banheiras SPUMA combinam sofisticação, conforto e tecnologia. Produzidas em Gel Coat com reforço estrutural em PRFV (Poliéster Reforçado com Fibra de Vidro), oferecem alta durabilidade, acabamento impecável e resistência superior. Seu design exclusivo valoriza o ambiente e proporciona uma experiência de relaxamento completa.

Versão com hidromassagem inclui:

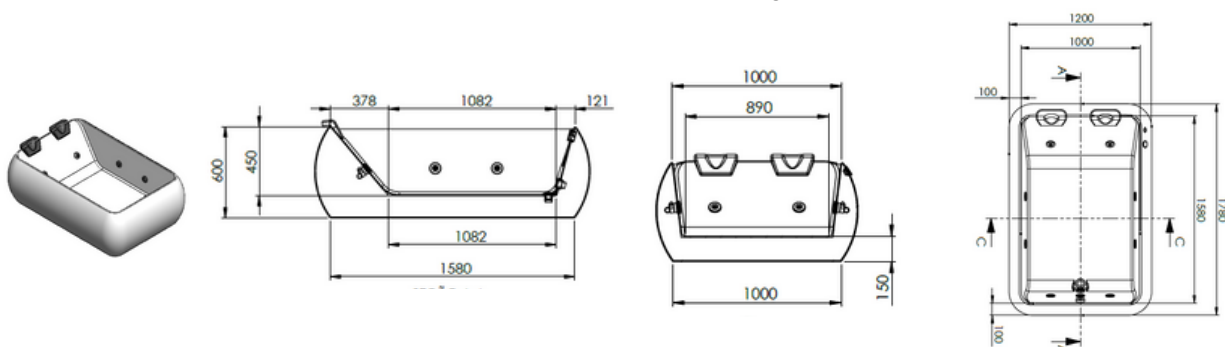
- 6 jatos de hidromassagem estrategicamente posicionados
- Aquecedor 8000W / 220V com sistema SMART de controle de temperatura
- 3 pontos de iluminação em LED
- 2 travesseiros anatômicos para máximo conforto
- Ralo de fundo e entrada/ladrão de água integrados
- Válvula de ar interna e sistema de sucção eficiente
- Motobomba silenciosa de 0,5 HP
- Tampa de inspeção
- Base metálica com nivelamento ajustável, garantindo estabilidade e segurança

Visão Geral da Banheira:



5 - DIMENSÕES DA BANHEIRA

Desenho técnico com Hidromassagem:



Dimensões:

1780mm Comprimento x 1200mm largura x 600mm altura.

Peso líquido: 70Kg

Capacidade: 300 Litros

Dimensões embalagem:

1860mm comprimento x 1350 mm largura x 860 mm altura.

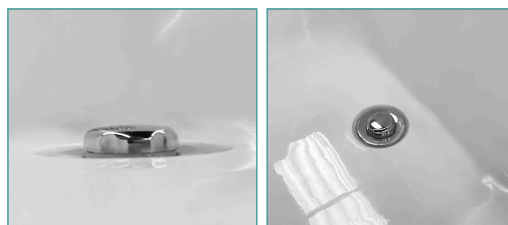
Peso bruto: 112 Kg

Embalagem: Paletizada.

6 - CONHECENDO CADA COMPONENTE

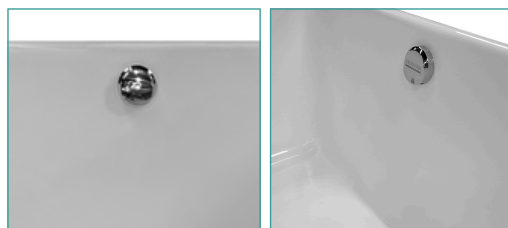
6.1 Válvula de Escoamento (Ralo de Fundo)

- Responsável pela drenagem completa da água após o uso.
- Deve ser instalada com sifão para evitar retorno de odores.



6.2 Válvula Abastecedora (Ladrão)

- Permite a entrada de água na banheira.
- Atua como ladrão de segurança, direcionando o excesso para o esgoto



6.3 Jato de hidromassagem

A hidromassagem consiste em jatos de água e microbolhas de ar em contato com o corpo, proporcionando uma massagem agradável. É recomendável nunca ligar a hidromassagem sem que todos os dispositivos estejam cobertos pela água e corretamente posicionados. O posicionamento ideal das esferas, ao encher a hidromassagem, deve ser voltado para baixo, evitando que a água seja direcionada para fora da banheira ao ser ligada. As esferas direcionais devem ser manuseadas manualmente para evitar danos ao produto.



6.4 Dispositivo de Sucção

O dispositivo conta com uma tampa removível que facilita a limpeza e garante um bom desempenho. É fundamental realizar a limpeza da grade de proteção, pois sua obstrução pode resultar em uma redução da pressão na hidromassagem. Caso ocorra uma obstrução total, a água não circulará na motobomba, o que pode levar à queima do equipamento. O dispositivo de sucção deve sempre estar posicionado abaixo do nível dos hidrojatos. A instalação da motobomba deve ser feita no mesmo nível do dispositivo de sucção para evitar o acúmulo de água e garantir o funcionamento adequado da auto-drenagem.



6.5 Válvula de controle de ar

O dispositivo controla a quantidade de ar misturado à água nos jatos de hidromassagem.

- Ao girar no sentido horário, reduz-se a entrada de ar, resultando em menor formação de bolhas.
- Ao girar no sentido anti-horário, aumenta-se a entrada de ar, intensificando a formação de bolhas.



6.6 Ponto de iluminação (Spot Led)

Item responsável pela iluminação subaquática que possibilita o tratamento terapêutico através das cores (cromoterapia), promovendo benefícios para a saúde e o bem-estar.

- Auxílio nos tratamentos de enxaqueca
- Promover a sensação de bem estar
- Auxiliar tratamentos de insônia
- Melhora circulação sanguínea
- Aliviar os sintomas do estresse
- Reduzir a ansiedade



6.7 Acionamento Eletrônico

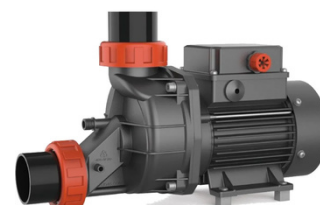
Permite ao usuário gerenciar de forma prática e segura as funções principais do sistema de aquecimento:

- Liga/Desliga: ativa ou desativa a motobomba e a resistência elétrica do aquecedor.
- Ajuste de temperatura: possibilita aumentar ou reduzir gradualmente a temperatura da água, conforme a preferência do usuário.
- Temperatura programada: o sistema mantém a água aquecida até atingir a temperatura selecionada, garantindo maior conforto e estabilidade térmica durante o uso.
- Segurança e eficiência: o controle evita oscilações bruscas de temperatura e protege os componentes, otimizando o consumo de energia.



6.8 Motobomba Autodrenante

- Potência: 0,5 HP.
- Construída em material anticorrosivo, com baixo nível de ruído.
- Sistema autodrenante, que evita acúmulo de água na tubulação e odores.



6.9 Aquecedor Sanspray 4 Funções

- Potência: 8000 W – 220 V.
- Painel eletrônico com ajuste de temperatura de 20 °C a 40 °C.
- Proteções: termostato de segurança e sensor de nível.
- Smart - com aplicativo



6.10 Sensor de Nível

- Impede o funcionamento da motobomba e do aquecedor sem água.
- Deve ser instalado na altura dos jatos de hidromassagem.



7 - PRÉ-REQUISITOS PARA INSTALAÇÃO

Antes de iniciar a instalação, certifique-se de que o ambiente atenda às seguintes condições:

- Piso nivelado e resistente ao peso total da banheira (com água e usuários).
- Ponto de alimentação de água devidamente dimensionado.
- Saída para escoamento direcionada a uma caixa sifonada.
- Quadro de energia elétrica com circuito exclusivo para a banheira.

8 - INSTALAÇÃO DA BANHEIRA

Pré-requisitos:

- Ponto de entrada de água.
- Conexão com a saída de esgoto.
- Ponto de eletricidade 220V com fiação e disjuntor exclusivos (verificar conformidade com as normas técnicas vigentes).
- Piso nivelado e limpo para assentamento.

Procedimento de Instalação:

- Demarque no piso o local exato onde a banheira será instalada, verificando o alinhamento com o ponto de entrada de água.
- Apoie a banheira cuidadosamente sobre uma superfície limpa e macia (como tecido, papelão ou tapete) para evitar riscos.
- Localize a saída do ralo de fundo e conecte uma mangueira sifonada (adquirida separadamente), direcionando-a ao ponto de esgoto.



Realize as conexões hidráulicas:

- Conecte a mangueira flexível à alimentação de água da rede.

Efetue as conexões elétricas:

- Localize o borne de ligação elétrica.
- Conecte os cabos de alimentação (fase/fase) e o fio terra.
- É obrigatório o aterramento do equipamento para garantir a segurança do usuário.

Base de Nivelamento

A banheira SPUMA é fornecida com uma base metálica com pés reguláveis, projetada para garantir o correto nivelamento e a estabilidade do produto, dispensando a necessidade de base em alvenaria.

Procedimento de Nivelamento

- Certifique-se de que o piso do local de instalação esteja plano, firme e limpo.
- Fixe os pés na base metálica de nivelamento.
- Regule a altura dos pés até que a banheira esteja totalmente nivelada.
- Aperte as porcas de fixação para manter os pés ajustados e firmes.
- A base metálica permite instalação prática e facilita eventuais manutenções.

Pontos de Instalação

Ponto Elétrico

- Utilizar cabo de 6 mm² para alimentação em 220V.
- Instalar disjuntor exclusivo de 40A.
- Aterramento obrigatório, conforme normas de segurança.

Ponto de Alimentação de Água

- Conectar o abastecimento ao ponto de entrada da banheira utilizando conector de ½".

Ponto de Esgoto

- Conectar uma mangueira sanfonada de 40 mm à saída do ralo de fundo da banheira, direcionando-a ao ponto de escoamento.

9 - INSTALAÇÃO HIDRÁULICA

Conexões de Instalação

1. Ponto de Esgoto

- Conecte uma mangueira sanfonada de 40 mm entre a válvula de fundo da banheira e o ponto de esgoto da obra.
- Instale um sifão (adquirido separadamente) no ralo de fundo, conforme demonstrado nas imagens ilustrativas.
- Garanta que todas as conexões estejam bem vedadas para evitar vazamentos.

2. Ponto de Alimentação de Água

- Localize a mangueira flexível metalizada fornecida com a banheira.
- Conecte-a ao ponto de entrada de água da banheira, utilizando um conector de ½".
- Certifique-se de que a conexão esteja firme e vedada.

3. Válvula de Fundo

- A banheira é fornecida com a válvula de fundo instalada de fábrica.
- Na parte inferior da banheira, conecte o sifão (vendido separadamente) à válvula e direcione-o até a caixa sifonada, garantindo a vedação adequada.

Válvula de Fundo



Sifão (comprada a parte)



Cole o sifão na válvula de fundo



Sifão não acompanha o produto →

Ligação da Válvula Abastecedora com Ladrão e da Válvula de Escoamento (Ralo de Fundo)

Válvula Abastecedora (Ladrão Abastecedor)

- Responsável pela entrada de água na banheira e pelo escoamento do excedente, em caso de nível elevado.
- Se o volume de água ultrapassar o limite indicado, o excedente é automaticamente conduzido ao esgoto, conforme a instalação hidráulica.
- Garante segurança contra transbordamentos, preservando o ambiente da instalação.

Válvula de Escoamento (Ralo de Fundo)

- Projetada para realizar a drenagem completa da água após o uso da banheira.
- Deve ser conectada a um sifão (item adquirido separadamente), instalado obrigatoriamente junto à válvula.
- A ausência do sifão pode ocasionar o retorno de odores indesejáveis provenientes da tubulação.
- O direcionamento do escoamento deve ser feito à caixa sifonada ou ponto de coleta de esgoto da obra.

Ligação da Válvula Abastecedora e Válvula de Escoamento

Componente	Função	Instalação	Observações de Segurança
Válvula Abastecedora (Ladrão Abastecedor)	- Entrada de água na banheira. - Escoamento do excesso em caso de nível elevado.	- Conectar ao ponto de água da obra. - Interligar ao esgoto para descarte automático do excedente.	- Evita transbordamentos. - Garante maior segurança e proteção da instalação.
Válvula de Escoamento (Ralo de Fundo)	- Drenagem completa da água utilizada.	- Instalar sifão obrigatório (adquirido separadamente). - Direcionar a saída para a caixa sifonada ou ponto de coleta de esgoto.	- A ausência do sifão pode causar retorno de odores da tubulação. - Verifique sempre a vedação das conexões.



Conexões do Ladrão Abastecedor

- As mangueiras conectadas ao ladrão abastecedor já são fornecidas instaladas de fábrica.
- Durante a instalação, será necessário apenas:
 - a. Conectar a mangueira flexível metalizada ao ponto de entrada de água.
 - b. Conectar a mangueira transparente ao ralo de fundo, conduzindo-a até a parte inferior da banheira, conforme indicado na imagem ilustrativa.

Recomendações Importantes

- Planeje e prepare previamente a área hidráulica antes de iniciar a instalação da banheira.
- Para as conexões de entrada de água e saída de esgoto, podem ser utilizados tanto tubos de PVC rígidos quanto tubos flexíveis, de acordo com as condições e necessidades do projeto.
- Certifique-se de que todas as conexões estejam devidamente vedadas para evitar vazamentos e garantir a eficiência do sistema.

10 - INSTALAÇÃO ELÉTRICA

A instalação elétrica da banheira deve ser realizada exclusivamente por profissional qualificado, em conformidade com a ABNT NBR 5410 – Instalações Elétricas de Baixa Tensão.

Orientações Gerais

1. Verificação da Tensão
 - Confira a etiqueta de identificação do produto e confirme a tensão da rede elétrica local antes da ligação.
2. Alimentação Elétrica
 - A alimentação deve ser independente, partindo diretamente do quadro de distribuição.
 - Instale um disjuntor exclusivo para o circuito da banheira.
 - O uso de Dispositivo DR (Diferencial Residual) é obrigatório e deve ser exclusivo para este circuito, conforme NBR 5410.
3. Aterramento
 - A instalação do fio terra é obrigatória, devendo ser conectado ao sistema de aterramento da motobomba e do aquecedor.
 - Não utilize o condutor neutro como fio terra.
4. Uso Correto
 - Acione a motobomba e o aquecedor somente com a banheira abastecida com água.
 - Durante qualquer manutenção, desligue previamente o disjuntor correspondente.

Atenção

- Se o cordão de alimentação estiver danificado, a substituição deve ser realizada somente pelo fabricante ou assistência técnica autorizada, a fim de evitar riscos elétricos.
- O quadro de energia, a motobomba, o aquecedor e demais dispositivos elétricos devem ser instalados em local protegido contra chuva e umidade.

Importante para sua Segurança

- Nunca instale equipamentos elétricos na banheira sem a correta conexão do fio terra.
- O fio terra deve estar ligado a um sistema de aterramento conforme ABNT NBR 5410.
- Toda a instalação elétrica e o sistema de aterramento devem ser executados por profissional habilitado.

11 - ATERRAMENTO

Atenção – Segurança Elétrica

Nunca instale equipamentos elétricos na banheira sem a correta ligação do fio terra.

Orientações Importantes

- O fio neutro não deve ser utilizado como fio terra.
- O aterramento deve ser executado em conformidade com as normas da concessionária de energia elétrica e com a ABNT NBR 5410 – Instalações Elétricas de Baixa Tensão.
- Caso sua instalação não possua fio terra, providencie imediatamente a execução de um sistema de aterramento adequado.
- Todas as emendas elétricas devem ser firmes, seguras e devidamente isoladas, evitando riscos de aquecimento ou curto-circuito.
- Em caso de dúvidas, entre em contato com a concessionária de energia elétrica da sua região.
- A instalação elétrica e o sistema de aterramento devem ser executados exclusivamente por profissionais qualificados.

12 - INSTALAÇÃO DA MOTOBOMBA AUTODRENANTE.

A Ouro Fino equipa suas banheiras de hidromassagem com uma motobomba moderna, silenciosa e autodrenante, instalada de fábrica para oferecer máximo desempenho, segurança e praticidade.

Características Principais

Sistema Autodrenante

- Permite o escoamento completo da água das tubulações e do corpo da bomba após o uso.
- Evita acúmulo de resíduos, formação de odores indesejáveis e desperdício de água.

Segurança Elétrica

- Construída em plástico de engenharia de alta resistência, isolando o contato da água com partes metálicas do motor elétrico.
- Garante maior proteção ao usuário, além de durabilidade e confiabilidade ao sistema.

Fixação Prática

- Instalada por meio de uniões roscadas coladas, que permitem fácil remoção da motobomba para manutenção e limpeza preventiva.

Aplicação na Linha SPUMA

- Nas banheiras da linha SPUMA, a motobomba já vem fixada à base metálica, assegurando:
- Estabilidade estrutural.
- Melhor alinhamento hidráulico.
- Maior facilidade durante a instalação.

13 - DADOS TÉCNICOS MOTOBOMBA

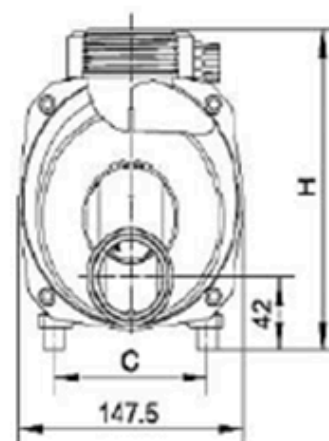
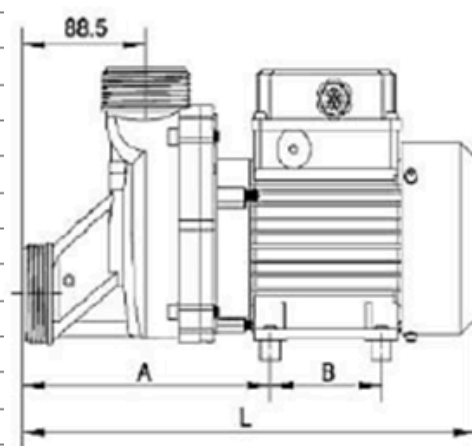
Desempenho da Motobomba LSPA600

Modelo	Potência	Altura Manométrica Total (mca)	Vazão (m ³ /h) – valor válido para altura de sucção a 0 m	P. Máx. (mca)
	kW	HP	4	5
LSPA600	0,37	0,5	14,6	12,6

Desenho da motobomba

Medidas do Produto

A (mm)	175
B (mm)	92
C (mm)	115
L (mm)	344
H (mm)	186
Capacitor e Dados Elétricos	
Capacitância (µF)	10 µF
Tensão VAC	450 VAC
Potência (kW)	0,37
Potência (HP)	1/2
Corrente Nominal (A)	2
Rpm	3400
Vazão (L/min)	250 - 480
H (m)	12
Tensão (V)	220
Frequência (Hz)	60
Classe de Proteção	IPX5
Classe de Isolação	F
Temperatura máx. do líquido (°C)	50
Características Mecânicas	
H máx. (mca)	12
H mín. (mca)	4
Tipo de trabalho	Contínuo
Ø Selo mecânico	21 mm
Rolamento pos. 2	6201-2Z
Rolamento pos. 4	6202-2Z
Rotor	NORYL
Temperatura máx. ambiente do motor	40°C



IMPORTANTE – Segurança na Operação da Motobomba

- Mantenha o disjuntor desligado sempre que realizar qualquer intervenção na motobomba, incluindo instalação, manutenção ou limpeza.
- Não remova a tampa traseira do motor.
- Não remova a tampa dianteira da bomba.
- Siga rigorosamente todas as instruções acima. Em caso de dúvidas ou dificuldades, entre em contato com o Atendimento ao Cliente.
- Esta motobomba é exclusivamente destinada ao uso em banheiras de hidromassagem.
- O descumprimento das instruções aqui descritas poderá acarretar a perda da garantia do equipamento.

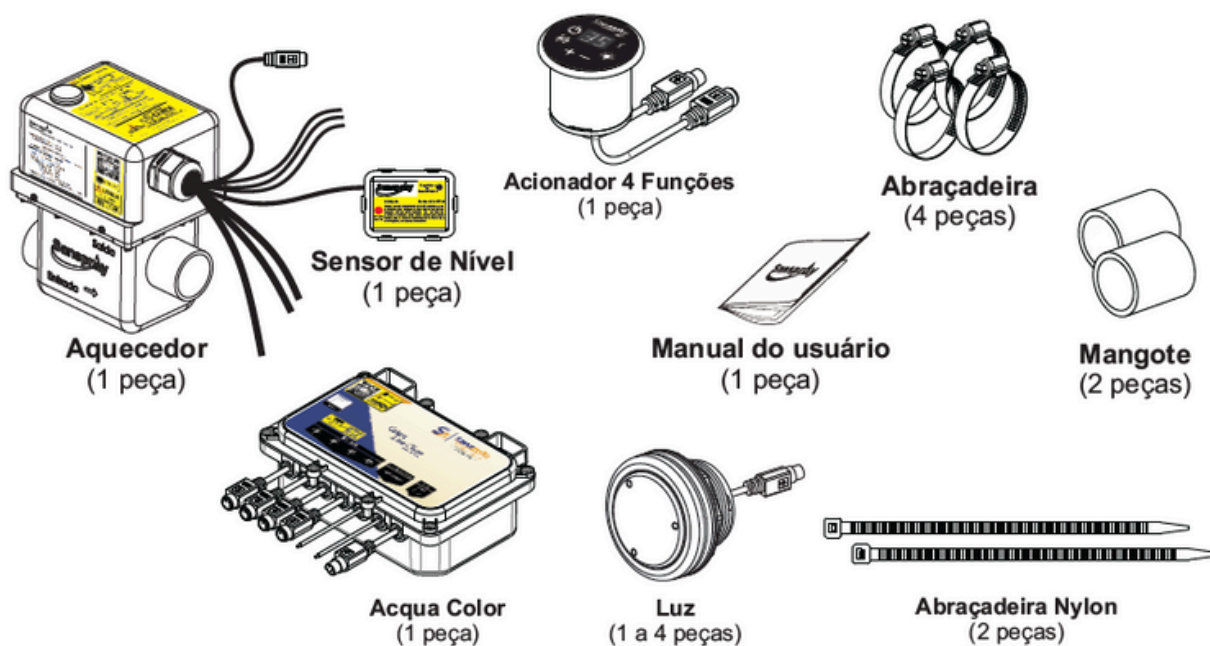
14 – DADOS TÉCNICOS BANHEIRA SPUMA

Banheira SPUMA com hidromassagem

Configuração única	Frequência (Hz)	Tensão (VAC)	Motobomba (HP / kW)	Aquecedor (kW)	Potência Consumida (kW)	Corrente Nominal (A)	Bitola dos Fios (mínimo) (mm ²)	Disjuntor - DR (A)	Grau de Proteção - IP
Banheira SPUMA	60 Hz	220 V	0.5 HP (=0.37 kW)	8.0 kW	8.37 kW	38 A	10 mm ²	40 A	IPX5

15 – INSTALAÇÃO ELÉTRICA AQUECEDOR DE PASSAGEM E MOTOBOMBA.

Componentes Aquecedor 4 funções



Instalação e Segurança Elétrica

Atenção: Este equipamento NÃO É BIVOLT. Antes da instalação, verifique se a tensão da rede elétrica é compatível com a tensão indicada para o produto.

Para garantir a segurança e o bom funcionamento do equipamento:

- Em períodos de ausência prolongada (como férias) ou durante temporais, desligue o disjuntor da banheira.
- Em caso de dúvidas quanto à instalação, entre em contato com o fabricante ou com um profissional qualificado.
- A instalação do aquecedor deve ser realizada por técnico habilitado, seguindo rigorosamente:
- As orientações deste manual;
- As exigências da NBR 5410 (norma técnica brasileira vigente sobre instalações elétricas de baixa tensão).



Banheira SPUMA com hidromassagem

Modelo	Potência (W)	Tensão (VAC)	Corrente Nominal (A)	Bitola dos Fios (mínimo) (mm ²)	Disjuntor - DR (A)
Banheira SPUMA	8000	220	36,4	10 mm ²	63 A

Dimensionamento para fios flexíveis. Não recomendado a utilização de fios rígidos. A especificação de Fiação Mínima deve ser respeitada, desde o poste até a ligação no Aquecedor.

Orientações Gerais: Instalação Elétrica – Requisitos e Segurança.

Distância e Dimensionamento dos Cabos

- A distância máxima permitida entre o disjuntor do quadro de alimentação geral e o equipamento é de 20 metros.
- Caso a distância seja superior a 20 metros, poderá ocorrer queda de tensão. Nessa situação, será necessário redimensionar a bitola dos cabos, considerando a potência da motobomba.
- Esse redimensionamento deve ser realizado por um profissional qualificado, conforme normas técnicas vigentes.

Regras Importantes para Instalação Elétrica

- É proibido o uso de plugues e tomadas na instalação elétrica do aquecedor.
- Nunca instale o aquecedor sem a ligação do aterramento.
- Caso sua rede elétrica não possua aterramento, providencie a instalação imediatamente.
- O condutor neutro não pode ser utilizado diretamente como aterramento. Para utilizá-lo como tal, ele deve ser:
 - Aterrado corretamente.
 - Construído conforme as normas da concessionária de energia elétrica da sua região.
 - Adequado às exigências da norma NBR 5410 (Instalações Elétricas de Baixa Tensão).

Disjuntor DR (Dispositivo Diferencial Residual)

- A NBR 5410 exige a instalação de um disjuntor DR com sensibilidade de 30 mA, exclusivo para o circuito do aquecedor.
- A corrente nominal do disjuntor DR deve estar de acordo com as especificações do equipamento (ver item 2.1).
- A não instalação do disjuntor DR invalida a garantia do produto.

Sistema de Proteção do Equipamento

- O aquecedor conta com um sensor de nível de água, que impede o funcionamento da motobomba e do sistema de aquecimento sem água na banheira.
- Essa proteção evita danos à resistência elétrica e à motobomba por funcionamento a seco.

Manutenção e Alterações Elétricas

- Os cabos de alimentação e outros componentes internos só podem ser substituídos pelo fabricante.
- Emendas nos cabos elétricos devem ser bem executadas, com isolamento adequado e segurança elétrica garantida.

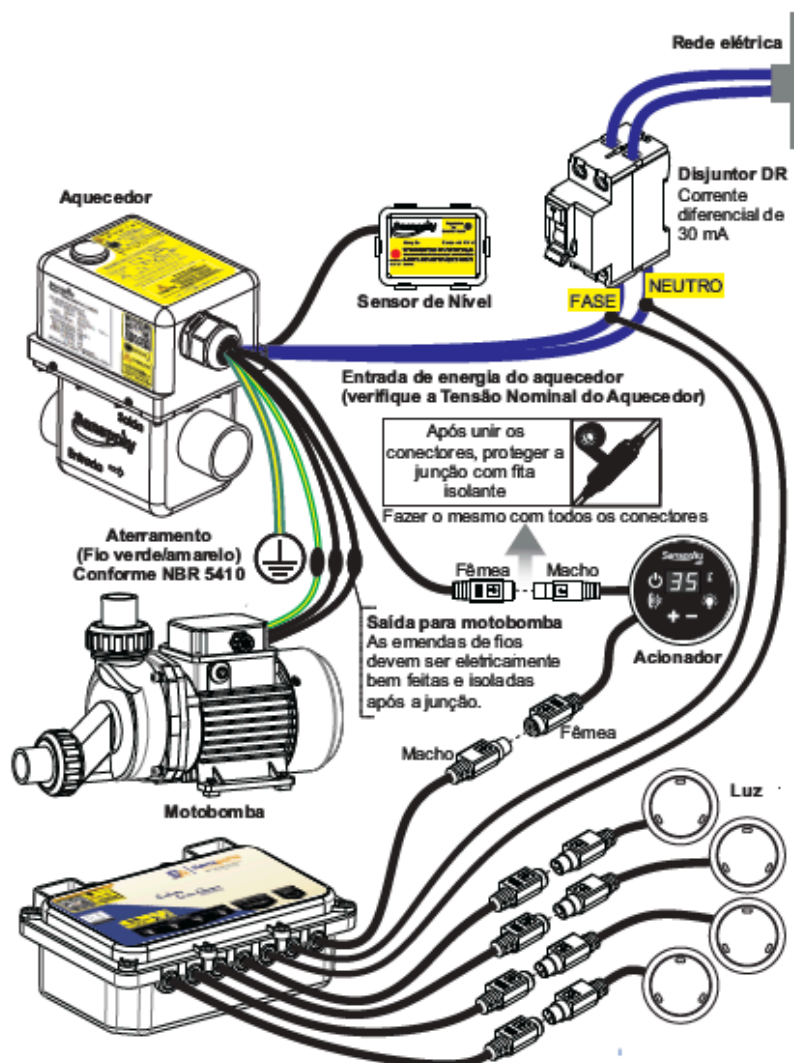
Distanciamento de Aparelhos Elétricos

- É proibido instalar ou utilizar aparelhos elétricos e eletrônicos (como lâmpadas, rádios, televisores, secadores, etc.) a menos de 1,5 metro de distância da banheira, exceto quando explicitamente garantidos pelo fabricante para uso em áreas úmidas.

Segurança Elétrica: Aterramento e Disjuntor DR

- A forma mais eficaz de prevenir choques elétricos é garantir:
- Um sistema de aterramento eficiente, com impedância máxima de 10 ohms.
- A instalação de disjuntor DR com corrente diferencial de 30 mA, conforme NBR 5410.
- Reforce: nunca instale o aquecedor sem aterramento ou sem DR.
- A responsabilidade pela conformidade do sistema elétrico é do instalador profissional, que deve seguir rigorosamente as normas técnicas vigentes e orientações da concessionária de energia elétrica.

16 – DIAGRAMA ELÉTRICO AQUECEDOR:



17 – CUIDADOS COM A INSTALAÇÃO

Pressão da entrada de água (Sucção): entre 10 kPa (1 m.c.a) e 400 kPa (40 m.c.a).

O nível da água deve estar sempre acima do sensor de nível para que o sistema funcione corretamente.

Caso o nível esteja abaixo do sensor, o sistema será desligado automaticamente. O LED do sensor de nível acende para indicar a presença de água e apaga para sinalizar falta de água.

Recomenda-se instalar o aquecedor e a motobomba nivelados, em local de fácil acesso, ventilado e protegido contra intempéries, como chuvas.

A tubulação utilizada desde a sucção até a saída da motobomba deve ter diâmetro mínimo de 40 mm.

A tubulação de saída da motobomba nunca deve ser posicionada acima do nível dos atos, pois isso pode causar a formação de sifão, prejudicando o fluxo de água.

É fundamental tomar os cuidados necessários para evitar danos à tubulação hidráulica, especialmente na instalação de acessórios.

Verifique se há vazamentos de água sobre o aquecedor ou outros dispositivos elétricos, pois a umidade excessiva pode causar danos ao equipamento.

Não instale acessórios no circuito do aquecedor que possam obstruir o fluxo de água, como motobombas com pré-filtros, filtros de cartucho ou filtros de areia.

A baixa vazão de água no circuito do aquecedor pode gerar falhas no sistema de aquecimento.

A instalação hidráulica deve ser realizada por um profissional qualificado.



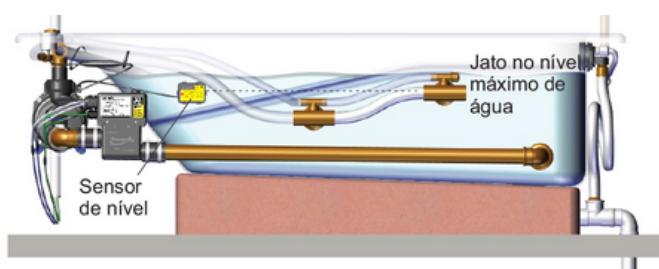
É proibido a instalação do aquecedor em água salgada ou com presença de partículas corrosivas, caso contrário, a garantia cessará.

Instale o aquecedor em local protegido da incidência de chuva ou outra fonte de água diretamente sobre o produto. O ambiente onde o produto for instalado deve ser ventilado. Na instalação, garanta um acesso facilitado ao produto para eventuais manutenções. Caso o acesso para manutenção não esteja adequado, não poderá realizar eventuais manutenções e reparos.

Instalação do Sensor de Nível

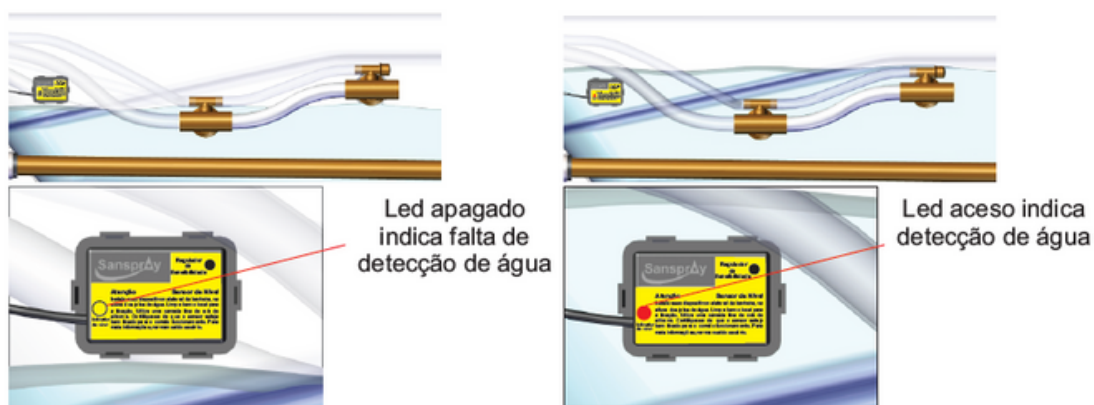
Instale o sensor de nível de água na mesma altura dos jatos. Leve em consideração o volume de água deslocado pelo usuário durante o uso da banheira. Dependendo do tamanho da banheira, quando o usuário se levanta ou sai, o nível da água pode baixar, o que pode ocasionar a indicação incorreta de falta de água no sistema.

Posicione o sensor em um local limpo e seco. Aplique uma camada fina de cola de silicone neutro ou cola de qualidade similar para fixação. Evite aplicar uma camada muito espessa de cola, pois isso pode comprometer o funcionamento do sensor.



Instale o sensor de nível em local de fácil acesso para eventuais manutenções e regulagens
Não instale o Acionador embaixo de chuveiro
Caixa de inspeção/manutenção

Após fixar o sensor na borda externa da banheira, encha-a até que o nível da água ultrapasse o sensor de nível. Quando a água atingir a altura do sensor, o LED vermelho deve acender. Caso o LED não acenda, verifique se o sensor está corretamente fixado, observando a possibilidade de excesso de cola ou necessidade de ajuste do sensor.



Ajuste do Sensor de Nível

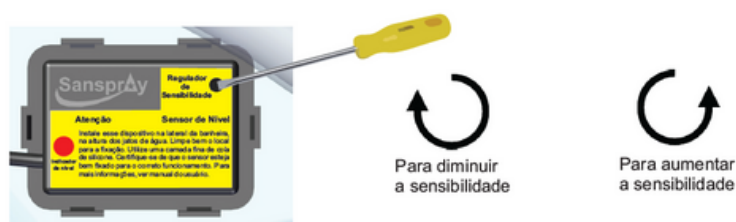
Devido à espessura da parede da banheira ou ao excesso de cola, pode ser necessário ajustar o sensor de nível. Para isso, utilize uma chave de fenda de 2 mm para girar o parafuso de regulagem:

- Gire no sentido horário para reduzir a sensibilidade do sensor.
- Gire no sentido anti-horário para aumentar a sensibilidade do sensor.

Durante o funcionamento normal:

- Com o nível da água abaixo do sensor, o LED deve permanecer apagado.
- Quando a água atingir a altura do sensor, o LED deve acender.

Ajuste o sensor até que essas condições sejam perfeitamente atendidas.



Em caso de dúvida, consulte a assistência técnica.

18 – TERMOSTATO DE SEGURANÇA

Aqui está uma versão melhorada e mais clara do seu texto:

Rearme do Termostato de Segurança em Caso de Superaquecimento

Se a água superaquecer, o termostato de segurança pode desarmar automaticamente. Para realizar o rearme, siga os passos abaixo:


1. Desligue o disjuntor da banheira.
2. Verifique se a temperatura da água no aquecedor está abaixo de 40°C.
3. Pressione o botão do termostato localizado no topo do aquecedor para rearmá-lo.



Não retire a proteção de borracha do termostato.

19 – INSTRUÇÕES DE UTILIZAÇÃO.

Funções do Painel de Controle

Liga/Desliga do Sistema 

- Aciona ou desliga todo o sistema.
- Caso seja pressionado durante o processo de aquecimento, o equipamento entrará automaticamente em modo de resfriamento por 30 segundos e, em seguida, desligará completamente.

Liga/Desliga da Motobomba 

- Ativa ou desativa a motobomba.
- Se pressionado durante o aquecimento, o sistema também entrará em modo de resfriamento por 30 segundos e desligará a motobomba.



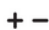

Controle de Temperatura 

- Aumenta ou diminui a temperatura programada em 1°C por toque.
- Faixa de programação: 20°C a 40°C.
- Ao pressionar uma das teclas de ajuste, o visor mostrará a temperatura programada.
- Após alguns segundos sem interação, o visor retorna a exibir a temperatura atual da água.

Iluminação 


- 1º toque: liga a iluminação.
- 2º toque: pausa na cor atual.
- 3º toque: retorna à alternância automática de cores.
- Para desligar: manter o botão pressionado por alguns segundos.

Ajuste da Temperatura do Banho

1. Pressione o botão Liga/Desliga do sistema. 
2. Ative a motobomba pressionando o respectivo botão 
3. Selecione a temperatura desejada (entre 20°C e 40°C) utilizando as teclas de ajuste. 
- Quando em aquecimento, o indicador luminoso acenderá. 
- No visor será mostrada a temperatura atual da água.
- Ao pressionar uma das teclas de ajuste, o visor exibirá a temperatura programada, que pode ser modificada.
- Após alguns segundos sem pressionamento, o visor retornará a mostrar a temperatura real da água.
4. Para desligar apenas o aquecimento (mantendo a motobomba ligada), pressione a tecla até que a temperatura programada atinja 20°C.
5. O sistema de aquecimento desligará automaticamente quando a água atingir ou ultrapassar a temperatura programada.

Para desligar o aquecimento, sem desligar a motobomba da hidromassagem, pressione a tecla - até que a temperatura programada atinja o valor de 20°C. Quando a água na banheira estiver com temperatura igual ou superior a programada, o sistema de aquecimento desliga automaticamente.

Instruções sobre a Iluminação

Pressiona o botão para ligar o sistema de iluminação. 

O número 01 indica que o sistema de iluminação está no primeiro modo (ver modos de iluminação na lista ao lado).



Para navegar entre os modos de iluminação, pressione as teclas + e -. Se ficar alguns segundos sem pressionar alguma tecla, o sistema apresentará novamente a temperatura atual da água. Para voltar nas opções de iluminação, basta pressionar novamente o botão de iluminação.

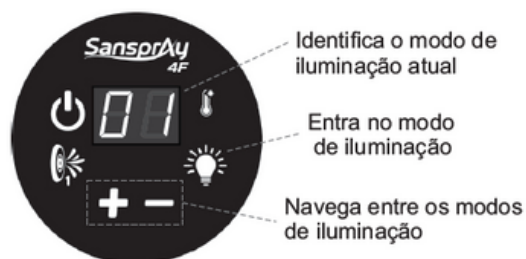
Para desligar a iluminação, manter o botão pressionado por alguns segundos.

Quando as luzes estiverem alternando suas cores, é possível travar em uma determinada cor pressionando o botão de iluminação no momento em que aparecer a cor desejada. É possível também parar o modo strobo pressionando a tecla de iluminação.

Para voltar a alternância de cores, basta pressionar novamente o botão de iluminação.

MODO DE ILUMINAÇÃO:


- Modo 1: ciclo de cores padrão Sanspray
- Modo 2: troca automática de cores
- Modo 3: oscilação lenta de cores
- Modo 4: oscilação rápida de cores
- Modo 5: strobo azul
- Modo 6: strobo verde
- Modo 7: strobo vermelho
- Modo 8: strobo branco
- Modo 9: strobo amarelo
- Modo 10: strobo violeta
- Modo 11: strobo alternando cores básicas
- Modo 12: strobo alternando todas as cores
- Modo 13: oscilação rápida de cores e strobo



Tempo médio de aquecimento da água

Para calcular o tempo de aquecimento médio é preciso identificar o ganho de temperatura, ou seja, a temperatura desejada menos a temperatura atual da água. Com esta informação, identifique na tabela abaixo o valor que mais se aproxima da condição de volume de água, potência do aquecedor e ganho de temperatura necessário. Os valores podem variar de acordo com a construção da banheira e também de acordo com as características ambientais de temperatura e ventilação.

Outro fator que pode influenciar no aquecimento é a variação da tensão de entrada. Caso a tensão esteja abaixo da tensão nominal do aquecedor, a potência de aquecimento é reduzida, fazendo com que o tempo para o aquecimento aumente.

 A medição da temperatura da água mostrada no visor do painel acionador possui uma precisão de $\pm 2^{\circ}\text{C}$.

Os valores abaixo devem ser utilizado somente como uma referência, podendo o tempo de aquecimento sofrer variações conforme as condições descritas acima.

Volume de água	2 °C	5 °C	10 °C	15 °C	20 °C
0 Litros	00:00:00	00:00:00	00:00:00	00:00:00	00:00:00
200 Litros	00:03:55	00:09:48	00:19:36	00:29:24	00:39:12
400 Litros	00:07:50	00:19:36	00:39:12	00:58:48	01:18:23
600 Litros	00:11:46	00:29:24	00:58:48	01:28:11	01:57:35
800 Litros	00:15:41	00:39:12	01:18:23	01:57:35	02:36:47
1000 Litros	00:19:36	00:49:00	01:37:59	02:26:59	03:15:59
2000 Litros	00:39:12	01:37:59	03:15:59	04:53:58	06:31:57

20 – TABELA DE DIAGNÓSTICOS E SOLUÇÕES

Problema / Código no visor	Causa Provável	Correção / Solução
Equipamento não liga	Disjuntor DR exclusivo da banheira desarmado	Verifique e religue o disjuntor DR
	Falta de energia elétrica na rede da residência	Confirme a presença de energia na rede
	Cabos de alimentação do aquecedor desconectados	Verifique se os cabos estão devidamente conectados
O disjuntor DR desarma ao ligar o aquecedor	Capacidade do disjuntor incompatível com a potência do aquecedor	Utilize um disjuntor compatível conforme especificações
	Curto-circuito na alimentação do aquecedor, motobomba ou iluminação	Verifique a fiação e corrija o curto-circuito
O sistema todo não funciona	Disjuntor com defeito	Substitua o disjuntor
	Falta de energia elétrica, disjuntor ou DR desligado	Verifique se há energia elétrica ou religue o disjuntor/DR
A motobomba não funciona	Posição incorreta do sensor de nível	Posicione o sensor na lateral da banheira, logo acima dos bicos de hidromassagem
	Excesso de cola no sensor de nível	Certifique-se de que não existe excesso de cola na fixação
	Motobomba com defeito	Contate a assistência técnica do fabricante
A motobomba liga mesmo sem água na banheira	Sensor de nível mal posicionado	Ajuste o sensor na lateral da banheira, na altura dos jatos mais altos
	Cabos elétricos ou de comunicação próximos ao sensor	Realoque cabos para evitar interferência
	Excesso de cola no sensor	Remova o excesso de cola do sensor
	Alimentação elétrica da motobomba incorreta	Verifique se a ligação está de acordo com o manual
	Sensor de nível mal regulado	Regule adequadamente o sensor de nível
Diminuição no fluxo dos jatos de hidromassagem	Obstrução por corpos estranhos no espelho ou tubulação	Remova o espelho cromado e verifique a tubulação
Está ligando a motobomba, porém não aquece	Temperatura desejada não selecionada	Selecione a temperatura; o termômetro no painel deve acender em vermelho
	Termostato de segurança desarmado	Verifique e rearme o termostato de segurança
	Conector do painel acionador mal conectado, úmido ou sem isolamento	Verifique se o conector está bem fixado, seco e isolado
E1 no visor	Falta de água na banheira	Encha a banheira até o nível do sensor
	Sensor de nível com excesso de cola	Reinstale o sensor com camada fina de cola
	Sensor de nível solto ou mal fixado	Fixe o sensor adequadamente, de preferência na altura dos jatos mais altos
	Sensor de nível desregulado	Regule o sensor conforme instrução técnica
E2 no visor	Falha da motobomba durante o aquecimento	Substitua ou repare a motobomba
	Aquecimento ligado sem água na banheira (sensor desregulado ou mal fixado)	Encha a banheira até o nível necessário
E3 no visor	Água muito quente (aquecimento solar, gás ou outra fonte)	Esvazie parcialmente e complete com água fria
	Disjuntor desliga durante o aquecimento, mas a água ainda está quente no bojo	Pressione o botão da hidromassagem até circular água e o erro desaparecer
	Falha da motobomba durante o aquecimento	Substitua ou repare a motobomba
E4 no visor	Temperatura da água abaixo de 0 °C	Substitua por água acima de 1 °C e acione a motobomba para circulação

21 – POSSÍVEIS RISCOS A SAÚDE



Uso Adulto

- A temperatura da água considerada segura para adultos não deve exceder 40 °C.
- Gestantes devem consultar seu médico antes de utilizar a banheira, pois temperaturas elevadas podem causar riscos significativos à saúde, especialmente nos primeiros meses de gestação. Recomenda-se que mulheres grávidas limitem o uso da banheira a temperaturas de até 38 °C e evitem períodos prolongados de imersão.
- Pessoas com doenças cardíacas, hipertensão, hipotensão, distúrbios circulatórios ou diabetes devem consultar um médico antes do uso.
- O consumo de bebidas alcoólicas ou medicamentos antes ou durante o uso da banheira pode causar perda de consciência e risco de afogamento, além de aumentar a probabilidade de hipertermia.
- Usuários que fazem uso de medicamentos devem consultar orientação médica, pois alguns fármacos podem causar sonolência, enquanto outros podem alterar a frequência cardíaca, a pressão arterial ou a circulação sanguínea.

Uso Infantil

- Para crianças, recomenda-se o uso da banheira com temperaturas mais baixas e tempo de imersão inferior a 10 minutos, visando evitar superaquecimento e desconforto térmico.

Hipertermia

A imersão prolongada em água quente pode causar hipertermia, condição em que a temperatura corporal interna se eleva acima do normal (37 °C).

Sintomas de hipertermia:

- Sonolência;
- Letargia;
- Aumento da temperatura corporal.

Riscos e efeitos da hipertermia:

- Redução da percepção do calor;
- Diminuição da capacidade de reconhecer a necessidade de sair da banheira;
- Dificuldade física para deixar a banheira;
- Risco elevado para gestantes;
- Possível perda de consciência e risco de afogamento.

Recomendações de Segurança

- Evite permanência prolongada em água muito quente.
- Monitore o tempo de banho para evitar superaquecimento corporal.
- Crianças, idosos e pessoas com condições de saúde devem utilizar a banheira sempre sob supervisão.
- Interrompa imediatamente o uso em caso de sensação de calor excessivo, tontura ou mal-estar.

22 - LIMPEZA E MANUTENÇÃO

Cuidados e Limpeza da Banheira

Para preservar a durabilidade, o brilho e o acabamento original da banheira, siga rigorosamente as orientações abaixo.

Limpeza Diária

- Utilize produtos de limpeza neutros, como sabão ou detergente neutro.
- Aplique com pano limpo e macio levemente umedecido ou esponja suave.
- Enxágue bem e seque com pano ou toalha macia para evitar manchas.
- Para a remoção de poeira, utilize pano ou toalha de algodão limpos e secos.

Produtos e Cuidados a Evitar

- Não utilize limpadores abrasivos, desgordurantes, palhas de aço ou tecidos com resíduos sólidos, pois podem riscar a superfície.
- Evite sprays e produtos químicos à base de petróleo, álcool, amônia, soda cáustica, cloro, ácidos ou solventes (como acetona, benzeno ou éter).
- Tenha atenção ao uso de removedores de esmalte, soluções para limpeza a seco e outros produtos agressivos.
- Não apoie lâminas, objetos cortantes ou metálicos diretamente sobre a superfície da banheira.

Dicas Adicionais

- Realize a limpeza regularmente para evitar o acúmulo de resíduos e garantir a conservação do brilho.
- Manuseie a banheira com cuidado, evitando impactos que possam comprometer o acabamento.

Atendimento ao Cliente – Ouro Fino

☎ Telefone: (11) 2179-6161

🕒 Horário de atendimento: Segunda a sexta-feira, das 08h00 às 16h00

✉ E-mail: sac@ourofino.com.br



Importante: Guarde sua nota fiscal e tenha-a em mãos ao entrar em contato com o Atendimento ao Cliente.